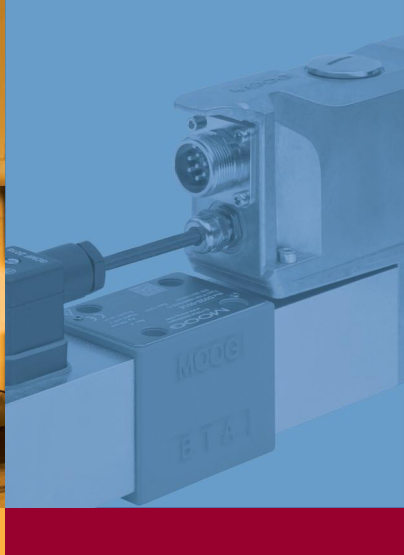
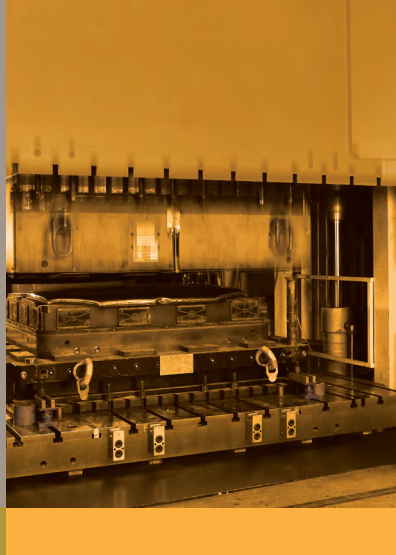


三位四通和四位四通应用的直动式比例阀

D92x 系列比例阀

D93x 系列伺服比例阀

ISO4401, 规格 03 及 05



体验先进技术 - 设计坚固耐用, 灵活性极高, 安装方便, 互换性强

直动式比例阀 (DOV) 可以无风险的完全替换市场上的其他同类产品, 替换时所需的工程量小且对设备改动很少甚至无需改动, 是传统供应商产品的可行替代产品。

穆格全新的直动式比例阀包括两个不同的系列: D93x 系列伺服比例阀和D92x 系列比例阀。D93x 系列采用阀芯阀套配合设计, 能够提供更高的动态性能, 而D92x 系列采用阀芯阀体配合设计, 因此适用于更高的流量。

全新的直动式比例阀的额定流量范围为 4 至 100 l/min, 属于 ISO 4401 中的 03 和 05 规格, 可在 60 °C 的环境温度条件下承受高达 80 °C 的流体温度。

凭借直动式比例阀系列的极高抗热应力性能, 机器设备制造商、应用开发商和终端用户可从中受益。在最新设计中, 放大板与壳体隔开, 并将较重的元器件用胶粘在放大板上, 确保在恶劣工况下的可靠性。因此, 该系列的阀不仅可以延长机器设备的使用寿命, 还可以最大限度地减少设备停机时间。

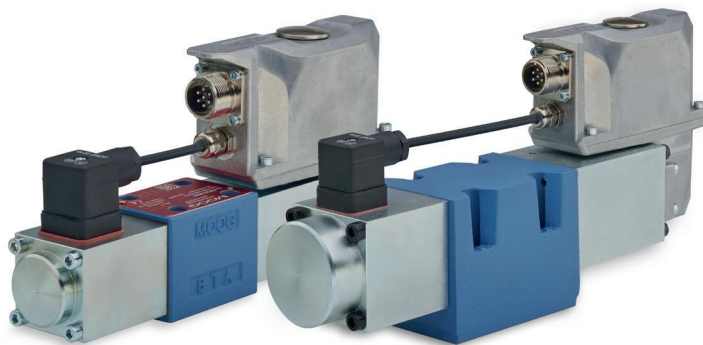
直动式比例阀是具有成本效益的产品组合, 包含全面的标准特性, 而穆格一流的质量体系使该系列产品无论在可靠性、质量、交付还是服务支持方面, 都达到了同类产品中的顶级水平。

优点:

- 全面的标准特性
- 抗振性高, 不仅可以延长机器设备使用寿命, 还可以减少设备停机时间
- 创新的电子放大板设计, 降低热应力, 延长电子器件使用寿命
- 设计紧凑, 空间需求小, 易于集成使用

应用 (示例)

- 金属成型和压力机
- 压铸
- 吹塑成型
- 重工业
- 实验测试台
- 木材压机
- 汽轮机
- 海工装备
- 工程机械



D926 与 D927

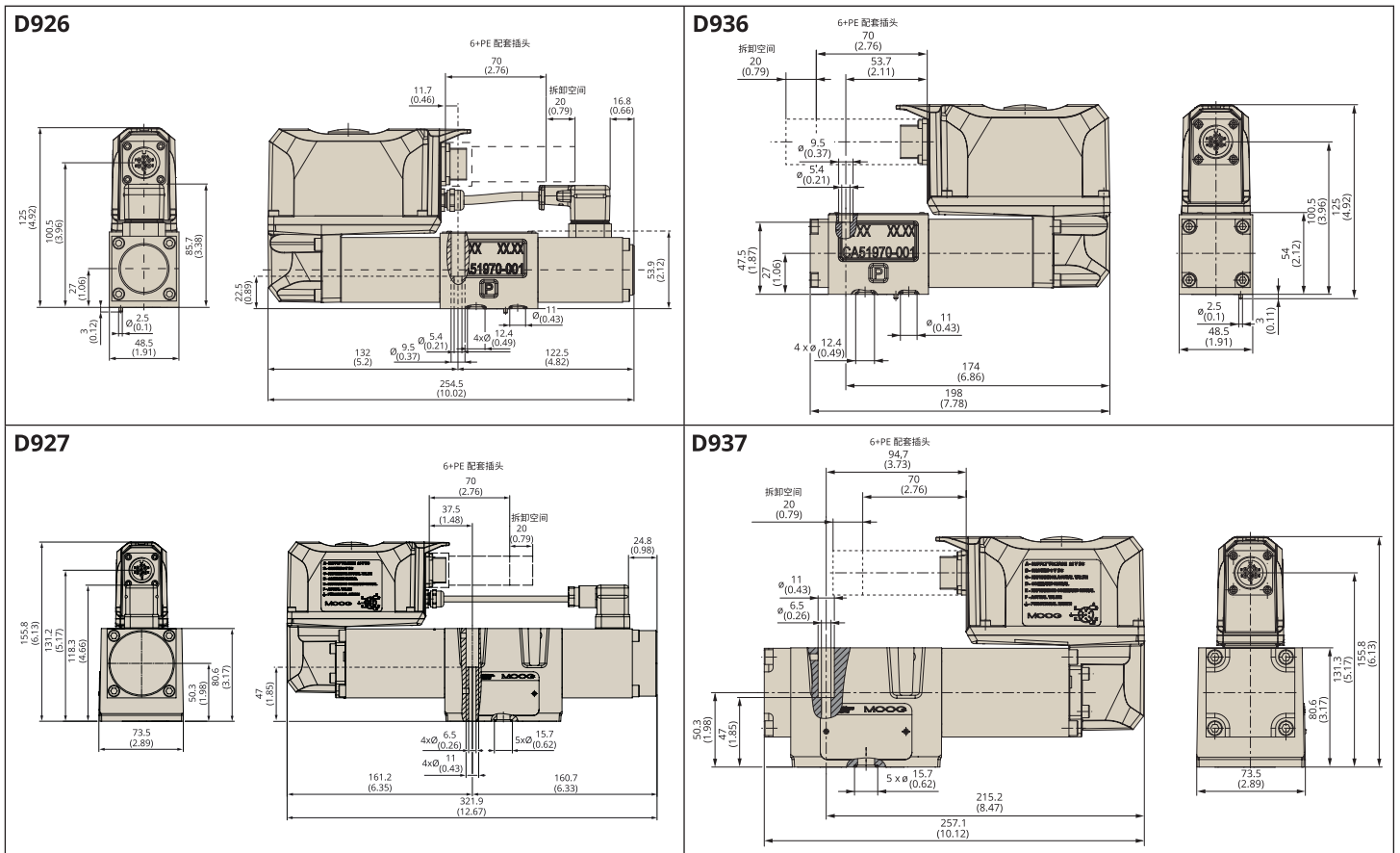


D936 与 D937

D92X 和 D93X 系列

技术数据和尺寸¹⁾

	D926	D927	D936	D937
特点与优势	<ul style="list-style-type: none"> 比例阀设计具有大阀芯直径和长阀芯行程的特点，可实现高额定流量 提供多种阀芯遮盖率、流量特性和信号选项，便于针对不同应用进行配置 		<ul style="list-style-type: none"> 采用带故障安全位置的四位四通 (4/4) 设计，减少对额外安全组件的需求 伺服阀设计具有全硬化阀芯和阀套，可提供高精度和耐磨性 优化阀芯与阀套之间的遮盖量和间隙，减少内部泄漏，提高抗污染能力 	
设计	单级，阀芯阀体配合设计		单级，阀芯阀套配合设计	
安装型式	ISO 4401-03-03-0-05 (带或不带泄油口 Y)	ISO 4401-05-05-0-05 (不带泄油口 Y)	ISO 4401-03-03-0-05 (带或不带泄油口 Y)	ISO 4401-05-05-0-05 (不带泄油口 Y)
额定流量	每节流边压差 Δp_N 为 5 bar (75 psi) 时的额定流量	4 至 32 l/min (1.06 至 8.5 gpm)	25 至 75 l/min (6.6 至 19.8 gpm)	-
	每节流边压差 Δp_N 为 35 bar (500 psi) 时的额定流量	-	-	4 至 40 l/min (1.06 至 10.6 gpm)
最大工作压力 - 阀口 P、A、B	350 bar (5,000 psi)			
0 至 100% 行程的阶跃响应时间	18 ms	< 28 ms (遮盖量 < 3% 的阀芯)	11 ms	18 ms



¹⁾ 单位: mm (in)

穆格公司在世界各地设有办事处。如要了解更多信息或联络离您最近的办事处，请在线联系我们。

info@moog.com
www.moog.com/industrial

穆格 (Moog) 是穆格公司及其子公司的注册商标。文中出现的所有商标均为穆格及其子公司所有。©2024 穆格公司。保留所有权利。保留所有修改权利。

本文中的技术数据源自当前可用信息，穆格可以随时修改。具体系统或应用的规格可能有所不同。

D92x 系列比例阀、D93x 系列伺服比例阀
 KEM / 版本- 2024 年 2 月, CDL 67879-chs



欢迎关注穆格官方微信
 获得更多相关产品信息

MOOG | Shaping the way our world moves™