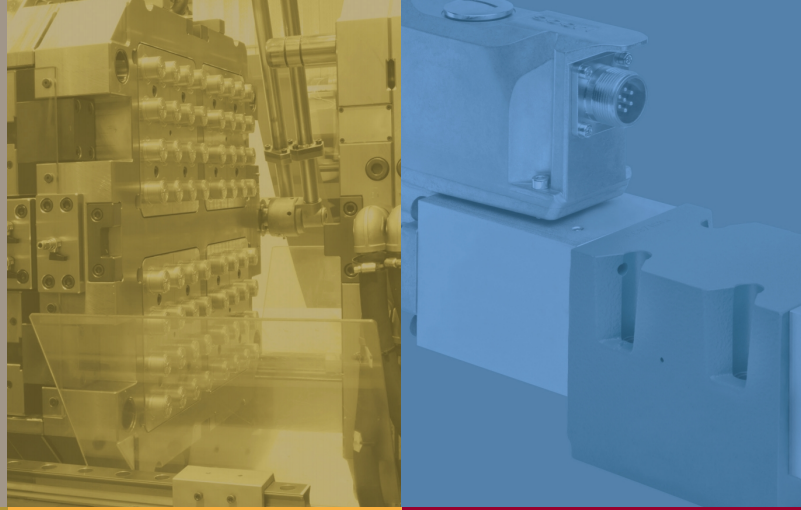


穆格 D937 系列比例阀 ——带集成放大板

更短的设备停机时间，更高的生产性能



穆格是全球领先的伺服阀技术厂商，自 1950 年以来生产了超百万个伺服阀和比例阀。七十多年来，我们不断打磨和完善阀技术，组建了一支拥有一百多名工程师的专业团队，持续不断地输出尖端技术，为客户提供具有极佳性价比的产品。

安装方便，互换性强

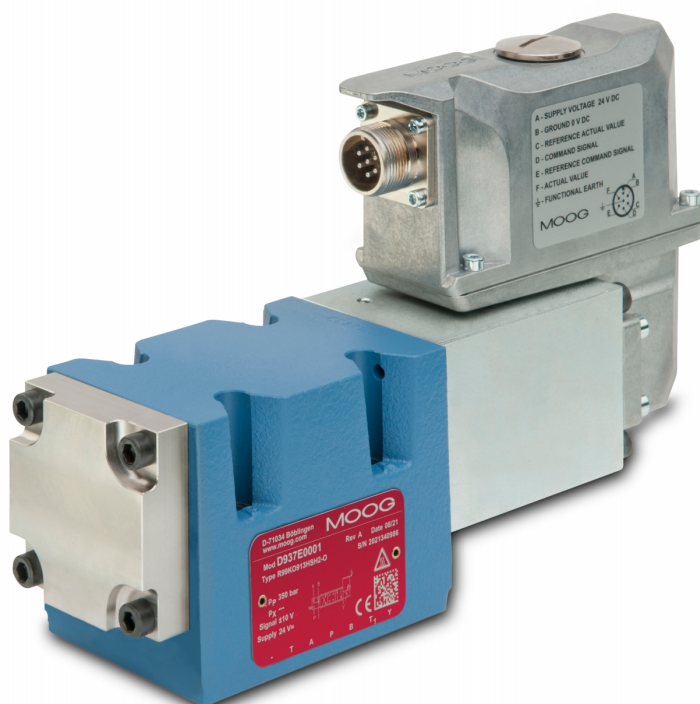
穆格除了最近发布的 D936 系列伺服比例阀之外，其工业产品组合正在加入另一规格的阀系列。D937 系列伺服比例阀属于 ISO 4401 中的 05 规格阀，带集成放大板，包含很多高要求的标准特性。

D937 系列具有使用寿命长、抗热应力性好和采用坚固的抗振设计，因此预计将迎来大量的应用需求。在最新设计中，我们用橡胶框架将放大板与壳体隔开，并将较重的元器件用胶粘在放大板上，确保它们在恶劣工况下的可靠性。

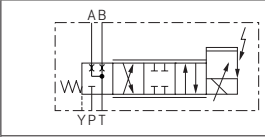
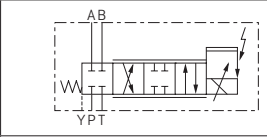
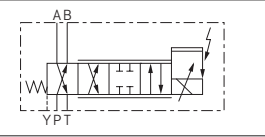
D937 系列阀可以无风险的完全替换市场上的其他同类产品。除此之外，它还提供了一个故障保护位置。穆格一流的质量体系保证了该系列产品无论在可靠性、质量、交付还是服务支持方面，都达到了同类产品中的顶级水平。

优点

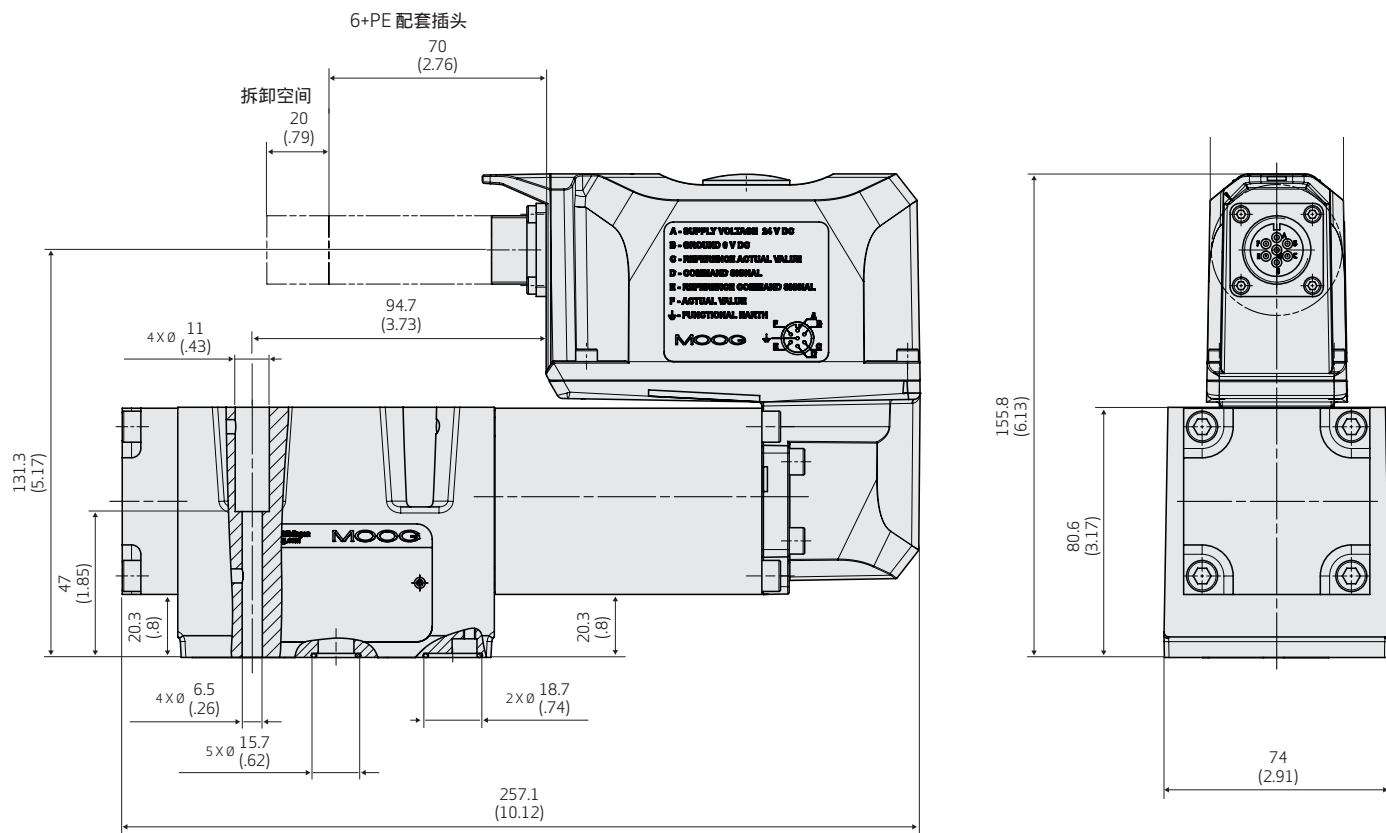
- 结构紧凑和坚固耐用
- 压力为 70 bar (1,000 psi) 时的额定流量为 50 或 100 l/min (13.2 或 26.4 gpm)
- 可耐受的流体温度范围为 -20 至 +80 °C
- 第 4 位阀芯位置可提供故障安全保护功能
- 能替代竞争产品



技术参数

每一节流边压降为 35bar 时的额定流量, 单位: [l/min(gpm)]	50 或 100 (13.2 或 26.4)
额定压力 [bar(psi)]	350 (5,000)
阀套/阀芯类型	零位开口, 线性 零位开口, 双增益 零位开口, 渐进 零位开口, 线性, A: B = 2: 1 零位开口, 双增益, A: B = 2: 1
密封件材料	HNBR 氟橡胶 (FKM)
设定值和实际值信号	设定值 +/-10 V, 实际值 +/-10 V 设定值 4...20 mA, 实际值 4...20 mA 设定值 +/-10 mA, 实际值 4...20 mA
安装型式	ISO 4401-05-05-0-05
故障安全保护功能	<div style="display: flex; justify-content: space-around;"> <div style="text-align: center;">  <p>故障安全保护功能选型代码 "1": P 不通, A 和 B 通 T</p> </div> <div style="text-align: center;">  <p>故障安全保护功能选型代码 "2": P、A、B、T 均不通</p> </div> <div style="text-align: center;">  <p>故障安全保护功能选型代码 "F": P 通 B 和 A 通 T</p> </div> </div>

安装图



www.moog.com/industrial

穆格 (Moog) 是穆格公司及其子公司的注册商标。
文中出现的所有商标均为穆格及其子公司所有。
©2022穆格公司。保留所有权利。保留所有修改权利。

D937系列伺服比例阀
SMM/Rev.-, March 2022, Id.CDL65683-chs

本文中的技术数据源自当前可用信息, 穆格可以随时修改。
具体系统或设备的规格可能有所不同。

MOOG