

# 穆格D926系列比例阀 —带集成放大板

更短的设备停机时间，更高的生产性能

穆格是全球领先的伺服阀技术厂商，自1950年以来生产了超百万个伺服阀和比例阀。七十多年来，我们不断打磨和完善阀技术，组建了一支拥有一百多名工程师的专业团队，持续不断地输出尖端技术，为客户提供具有极佳性价比的产品。

## 技术可靠, 坚固耐用的设计, 带来极致的灵活性和耐用性

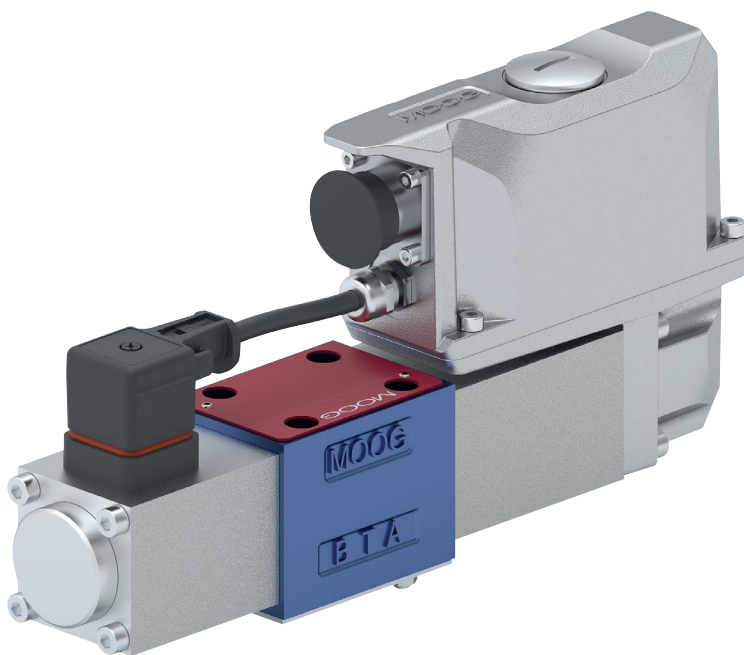
穆格 D926 系列比例阀是其 D936 系列伺服比例阀的补充产品。该系列阀带有集成放大板，可为设备制造商和终端用户在考虑其应用时提供额外选择。

D926 系列比例阀是一款具有成本效益的产品组合，包含一系列稳健的标准特性，能够实现较长的使用寿命，并且减少了设备停机时间。

由于 D926 系列采用比例阀设计，因此与 D936 系列伺服比例阀相比，它们的流量更高，在 10 bar 压降下可达到 32 l/min。该系列阀可提供各种阀芯遮盖量选择；比例阀失电，阀芯处于中位电，既可以防止油缸移动，也可以根据优先设置卸载油缸压力。

## 优点

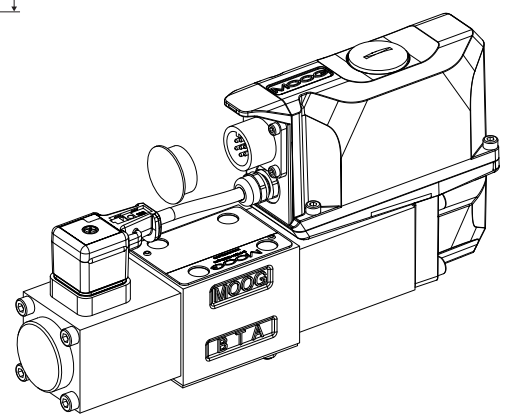
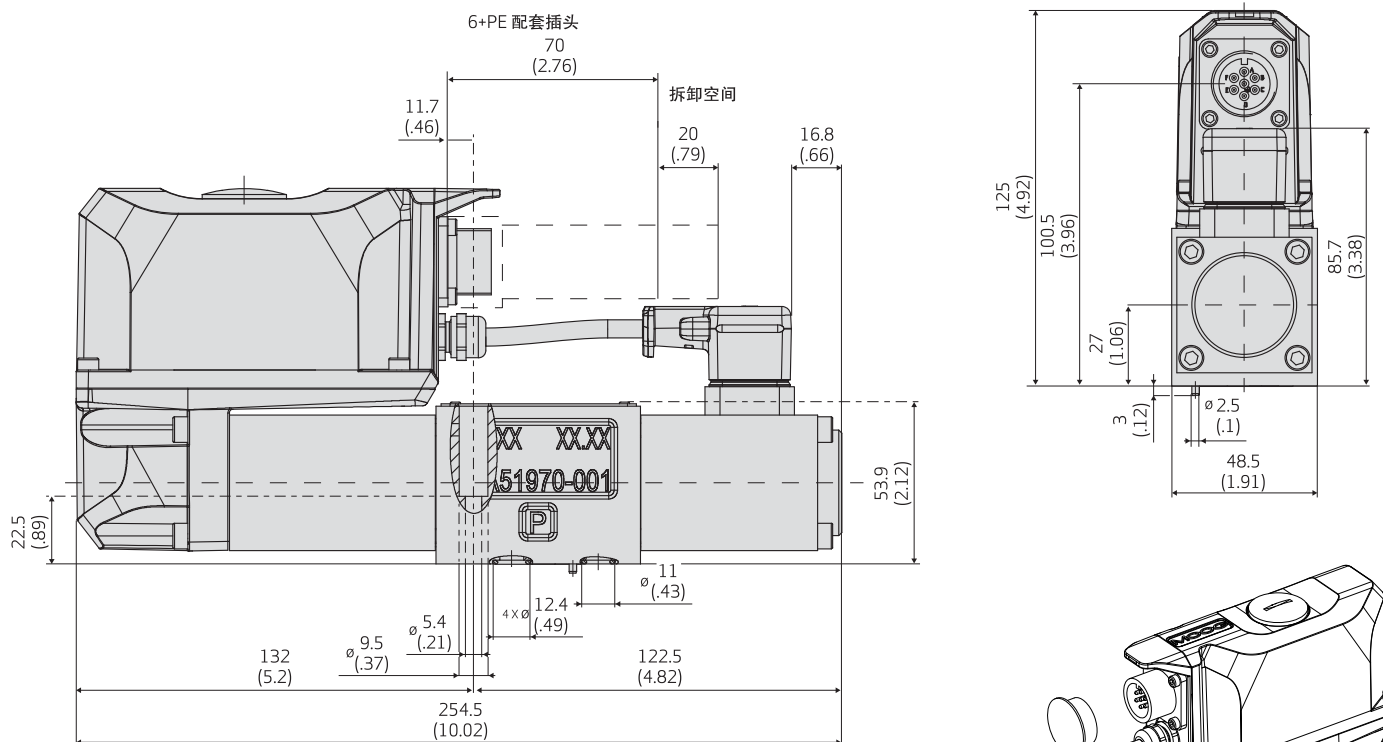
- 采用比例阀设计，当压降为 10 bar 时额定流量达到 32 l/min (压降为 150 psi 时额定流量达到 8.5 gpm)
- 坚固耐用的设计，耐高温和具高抗振性
- 提供各种遮盖量，实现不同的控制功能和故障安全保护功能
- 能直接替代竞争产品功能



## 技术参数

每一节流边压降为 5 bar 时的额定流量, 单位: [l/min (gpm)]	4 至 32 (1 至 8.5)
额定压力 [bar (psi)]	350 (5,000)
阀芯类型	<3% 正遮盖, 渐进流量特性 <3% 正遮盖, 渐进流量特性, A:B = 2:1 15% 正遮盖, 渐进流量特性 15% 正遮盖, 渐进流量特性, A:B = 2:1 P→A, P→B: 15% 正遮盖, A→T, B→T: 12% 负遮盖, 渐进流量特性 P→A, P→B: 15% 正遮盖, A→T, B→T: 12% 负遮盖, 渐进流量特性, A:B = 2:1 二位四通工作时 15% 正遮盖, 渐进流量特性 二位四通工作时 P→A, P→B: 15% 正遮盖, A→T, B→T: 12% 负遮盖, 渐进流量特性
密封件材料	HNBR 氟橡胶 (FKM)
设定值和实际值信号	设定值 +/-10 V, 实际值 +/-10 V 设定值 4...20 mA, 实际值 4...20 mA 设定值 +/-10 mA, 实际值 4...20 mA
安装型式	ISO 4401-03-03-0-05 (带有或不带泄油口 Y)
故障安全保护位置	阀芯位于中位

## 安装图



[www.moog.com/industrial](http://www.moog.com/industrial)

穆格 (Moog) 是穆格公司及其子公司的注册商标。  
文中出现的所有商标均为穆格及其子公司所有。  
©2021 穆格公司。保留所有权利。保留所有修改权利。

D926 系列比例阀  
SMM/Rev. -, August 2021, Id. CDL64351-chs

本文中的技术数据源自当前可用信息, 穆格可以随时修改。  
具体系统或设备的规格可能有所不同

**MOOG**