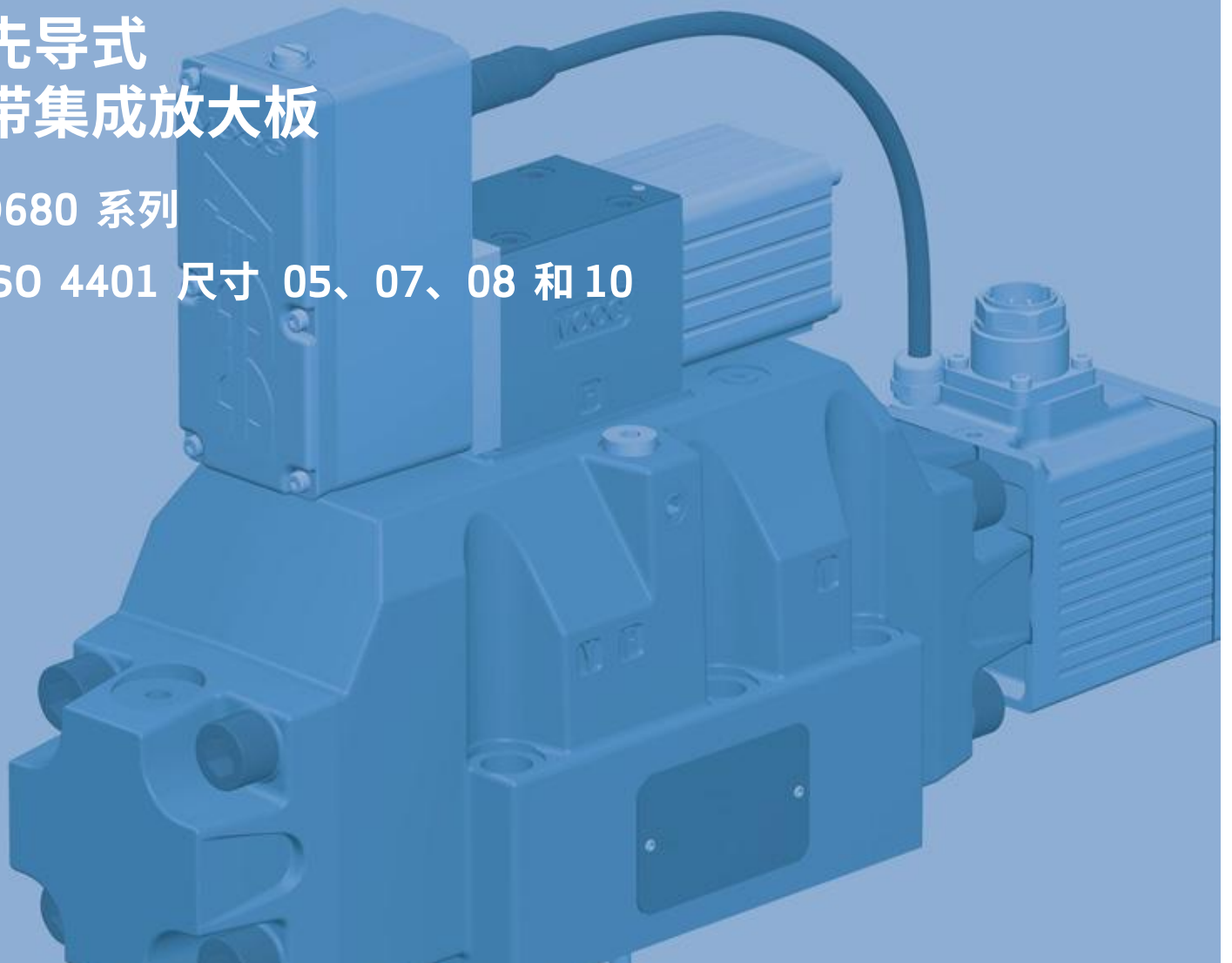


# 伺服比例控制阀

先导式  
带集成放大板

D680 系列

ISO 4401 尺寸 05、07、08 和 10



2018年9月

带直动式先导级的两级伺服比例控制阀，  
满足严苛应用中的高精度和高动态性要求

无论何时需要高水平的运动控制性能和灵活可靠的设计，您都会发现穆格技术的身影。通过与合作伙伴精诚合作、自身不断创新和一流技术解决方案，我们将助您攻克种种艰巨的工程难关，提升机器设备性能，穆格旨在帮助您提高机器的性能，获取更高效率和全新体验。

<b>简介</b> .....	2	<b>关于穆格</b> .....	75
产品概述 .....	3	解决方案 .....	76
特性与优点 .....	4	穆格全球支持 .....	77
工作原理说明 .....	5	<b>订购信息</b> .....	78
<b>技术参数</b> .....	10	D681 系列配件和备件 .....	78
尺寸 5 - D681 系列带开环控制先导阀 .....	10	D682 系列配件和备件 .....	79
尺寸 5 - D681 系列带闭环控制先导阀 .....	16	D683 系列配件和备件 .....	80
尺寸 7 - D682 系列带开环控制先导阀 .....	22	D684 系列配件和备件 .....	81
尺寸 7 - D682 系列带闭环控制先导阀 .....	28	D685 系列配件和备件 .....	82
尺寸 8 - D683 系列带开环控制先导阀 .....	34	全系列配件和零部件 .....	83
尺寸 8 - D683 系列带闭环控制先导阀 .....	41	订购代码 .....	86
尺寸 8 - D684 系列带开环控制先导阀 .....	47		
尺寸 8 - D684 系列带闭环控制先导阀 .....	54		
尺寸 10 - D685 系列 .....	60		
放大板 .....	67		
<b>背景</b> .....	71		
先导压力和流量计算 .....	71		
放大板逻辑功能 .....	72		
应用安全要求 .....	73		
根据需要选择阀的特性 .....	74		

本手册是为具有一定技术背景的用户编写的。为确保整套系统达到所有必要的功能和安全指标，用户务必要对照本手册确认各产品是否满足系统的设计要求。本手册中所述的产品如有变更，恕不另行通知。  
如有任何疑问，请与穆格联系。

穆格 (Moog) 是穆格公司及其子公司的注册商标。文中出现的所有商标均归穆格公司及其子公司所有。  
如需查阅完整的免责声明，请访问 [www.moog.com/literature/disclaimers](http://www.moog.com/literature/disclaimers)。

如需了解最新产品信息，请访问 [www.moog.com/industrial](http://www.moog.com/industrial) 或联系当地的穆格办事处。  
所有尺寸单位为 mm (in)

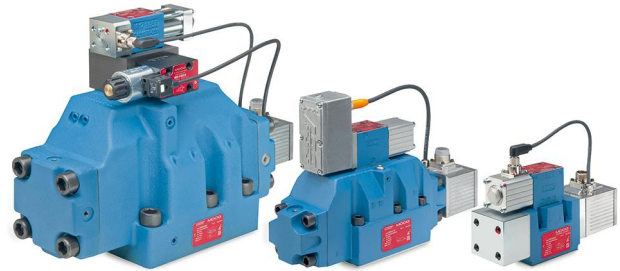
## 产品概述

穆格 D680 系列伺服比例控制阀是可用作二通、三通、四通和五通节流型的流量控制阀。该系列阀适用于电液位置、速度、流量或力控制系统中，包括那些需要满足高动态响应要求的系统。该系列阀配备集成放大板，且主阀芯采用闭环位置控制。

D680 系列是一款两级阀，它使用 D633 直动阀作为先导级。D633 先导阀的特点是它的高动态性和超低泄漏量。它适合满足超高动态要求，而且效率出色。D633 系列阀的超高压效率使其成为了涉及低先导压力应用的最佳选择之一。

D633 先导阀有两种型号：一种采用开环位置控制，另一种则采用闭环位置控制。其中，开环控制型先导阀是通过一个脉宽调制 (PWM) 信号由主阀放大板控制。它的阀芯位移与输入的脉宽调制 (PWM) 电流成比例。D633 闭环控制型先导阀则配备一个位置传感器和一个独立的集成放大板来控制先导阀的阀芯位置。虽然开环控制型先导阀的成本效益比较好，但是闭环控制型的动态性稍微高一些，而且后者可以使主阀位置控制实现更高的重复精度及更强的抗污染能力。

穆格 D680 系列阀设计坚固耐用，可对注塑和吹塑设备、压铸机、压机、重工业设备、造纸机、锯材加工机以及其他应用实施可靠控制。该产品系列集成容易，配置简单，能够满足您确切的应用和性能要求。穆格拥有悠久的液压运动控制和应用专业技术传承，我们的专家可以帮助您选择更能匹配您需求的型号。



对于需要满足安全要求的应用，我们可以提供带故障保险的型号。这些型号将确保阀芯处于指定的安全位置，从而避免潜在损害。

	D681	D682	D683	D684	D685	
设计	两级，先导式操作					
ISO 4401 规格尺寸	05	07	08	10		
安装型式	ISO 4401-05-05-0-05, 带有 T <sub>1</sub> 口	ISO 4401-07-07-0-05	ISO 4401-08-08-0-05	ISO 4401-10-09-0-05		
每节流边压差 $\Delta p_N$ 为 5 bar (75 psi) 时的额定流量	30/60/80/2 x 80 l/min (7.9/15.9/21.1/2 x 21.1 gpm)	150/250 l/min (39.6/66 gpm)	350 l/min (92.4 gpm)	550 l/min (145.3 gpm)	1,000 l/min (264.2 gpm)	1,500 l/min (396.3 gpm)
最大流量 <sup>1)</sup>	180 l/min (47.6 gpm)	600 l/min (158.5 gpm)	1,100 l/min (290.6 gpm)	1,500 l/min (396.3 gpm)	3,600 l/min (951 gpm)	
最大工作压力 P、A 和 B 口	350 bar (5,000 psi)					
0 到 100 % 阀芯位移的响应时间	9 至 11 ms	10 至 13 ms	9 至 18 ms	11 至 26 ms	35 ms	40 ms

1) 根据 30m/s 的推荐平均流速测量的结果

## 特性与优点

特性	优点
<b>D680 系列伺服比例控制阀</b>	
两级阀设计，结合了具有动态特性的先导级、流量更优化的主阀和集成放大板。	<p>成本效益好，性能高，可以应用于许多严苛应用并实现可靠控制</p> <p>确保按照给定的标称尺寸实现最大流量</p> <p>能效更高，使系统定型更优化</p>
D683 和 D684 系列可提供短轴套主阀芯型号，其阀芯比标准型号移动速度更快，同时所需流量却更小	提高动态响应，性能特性可媲美三级阀
可提供集成故障保险类型，指定阀芯安全位置	<p>集成故障保险类型能极大程度减少所需的额外组件</p> <p>提高用户安全性，节约成本，并降低设备复杂性</p>
先导级可以处理高达 350 bar (5,000 psi) 的系统压力	不再需要额外组件来降低先导级压力，节约成本，并降低设备复杂性
可提供双增益和曲线型阀芯流量特性选项；方便用户使用的电气零位调节电位计	有助于调试系统，并使许多设备应用获得更好的分辨率
可提供特殊型号，包括硬化阀体以减轻磨损，放大板与电气框架隔离以适应高冲击和高振动环境，以及适合于特殊工作油液	提高正常运行时间，延长阀的寿命，降低维修成本，适合应用于严苛环境中
<b>直动式先导阀</b>	
直动式先导阀，其内部泄漏流量很低	减少系统损耗，提高能效，特别适合于使用多个阀的系统
直动阀的动态性与工作压力几乎无关	即使先导压力较低，也能使系统实现高动态性
频率响应高，具有卓越的动态性	提供更高加速度、高精确度和高生产率，满足高性能应用
<b>带闭环位置控制的直动式先导阀</b>	
采用闭环控制，即使摩擦较大，先导阀阀芯也能达到指定位置	提高整体阀的抗污染性
减少先导阀阀芯位移、流量和动态性的系列差异	提高总体动态性能，减少动态性能的系列差异，面临扰动时提供更高稳定性
D633 先导阀采用闭环位置控制可降低滞环	提高了主阀阀芯位置的重复精度和精确度，从而提高设备性能



## 工作原理说明

### 伺服比例控制阀

#### 电反馈阀

穆格 D680 系列伺服比例控制阀是一款适用于工业设备的闭环液压产品。该系列阀为电反馈阀，这意味着由主阀阀芯、位置传感器和先导阀组成的位置控制回路是由阀的集成放大板形成闭环。

工作时，先将电气指令信号（阀芯位置设定点）发送到阀的放大板。位置传感器（LVDT）测量阀芯的实际位置。放大板将阀芯位置反馈信号与指令信号相比较，然后控制输入 D633 直动式先导阀的线性力马达的脉宽调制（PWM）电流。先导阀将主阀阀芯驱动到指定位置。因此，主阀阀芯的位置与电气指令信号成比例。

#### 主阀类型

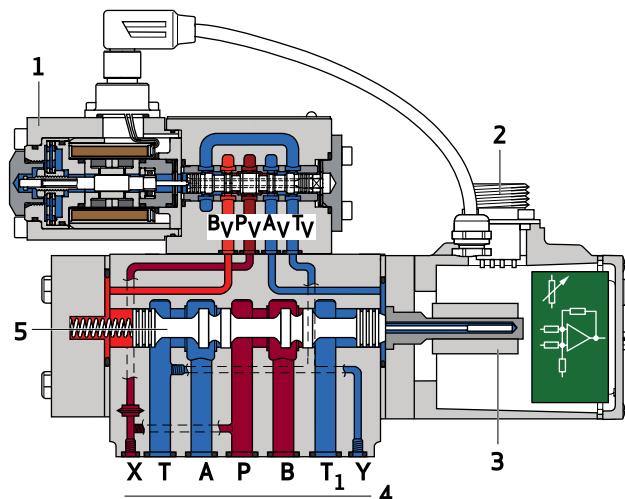
穆格为 D683 和 D684（阀的尺寸为 08）系列阀提供两种不同的主阀类型：标准主阀芯和短轴套主阀芯。

如果采用标准主阀芯，主阀阀芯由先导级控制油直接驱动，这意味着整个阀芯外径都暴露于先导级压力中。由于受压面积比较大，这就产生了较高的控制力，但是同时也意味着移动主阀阀芯需要大量的先导级流量。

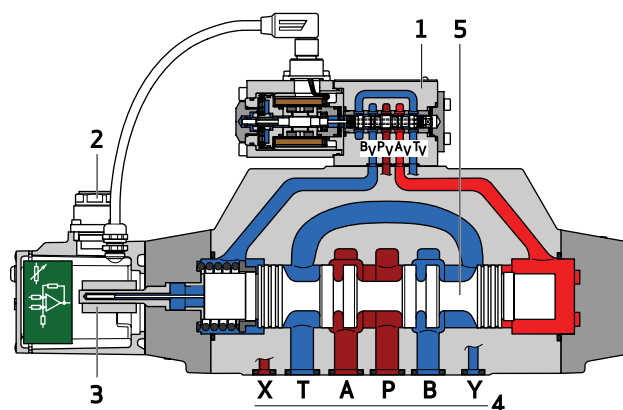
如果采用短轴套主阀芯，主阀阀芯由额外的柱塞驱动，柱塞直径小于主阀阀芯。这降低了控制力，但是也减少了移动主阀阀芯所需的先导级流量。

穆格 D683 和 D684 系列阀无论是采用标准主阀芯还是短轴套主阀芯，其先导阀的额定流量都是相同的。这意味着短轴套类型主阀能够显著降低较大信号变化的阶跃响应时间。

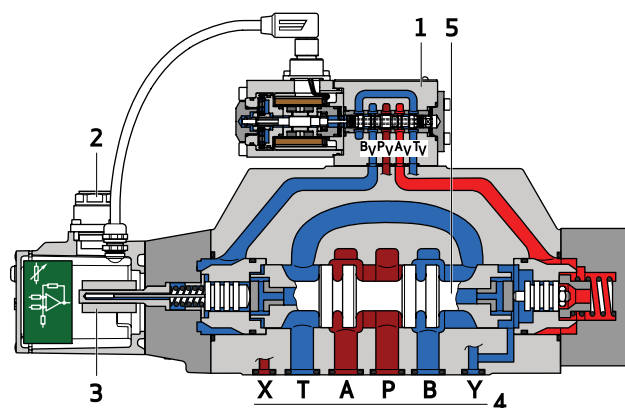
使用 D633 先导阀的 D681 系列伺服比例控制阀



使用标准主阀芯的 D683/D684 系列伺服比例控制阀



使用短轴套主阀芯的 D683/D684 系列伺服比例控制阀



- 1 D633 直动式先导阀
- 2 阀插座
- 3 位置传感器 (LVDT)
- 4 油口
- 5 阀芯

## 工作原理说明

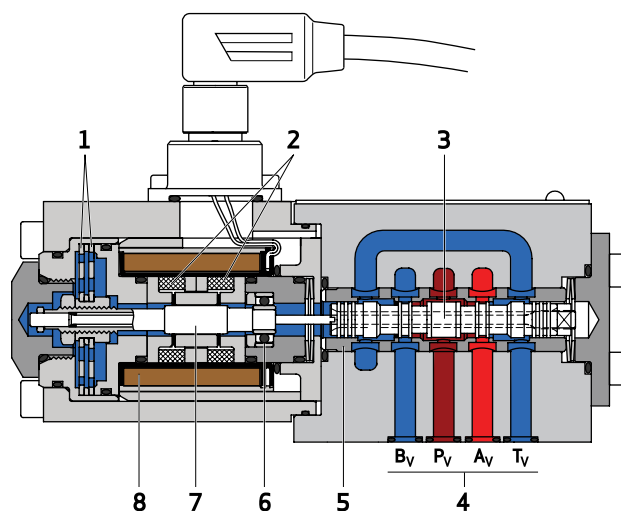
### 采用开环位置控制的 D633 先导阀

该先导阀是一个由线性力马达驱动的三位四通伺服阀。线性力马达包含线圈、永磁铁、磁极片、衔铁和对中弹簧。线性力马达的衔铁与阀芯相连，这个阀芯在先导阀阀体内部的一个阀套内运动。这个阀芯控制着油液从先导级控制油口流向主阀阀芯的控制容腔。

先导阀阀芯的断电位置由线性力马达的对中弹簧设定。如果向线性力马达线圈输入一个脉宽调制 (PWM) 电流，就会在永磁铁的磁场上叠加形成一个电磁场。这会在衔铁上产生一个力，导致衔铁带动先导阀阀芯发生位移。位移方向取决于输入电流的极性。对中弹簧的位移会导致产生一个与位移方向相反的弹簧力。因此，先导阀阀芯的位移与输入的脉宽调制电流近似成比例。

当处于对中弹簧确定的中位时，线性力马达不消耗任何电流。因此，如果主阀阀芯保持在恒定位置或处于待机状态，能耗就会比较低。

采用开环位置控制的 D633 先导阀



- 1 对中弹簧
- 2 永磁铁
- 3 阀芯
- 4 油口
- 5 阀套
- 6 轴承
- 7 衔铁
- 8 线圈

## 工作原理说明

### 采用闭环位置控制的 D633 先导阀

该型先导阀是采用开环位置控制的 D633 先导阀的升级版。它的基础布局保持不变，但是为实现闭环位置控制而扩增了一个位置传感器和一块集成放大板。

因此，该型先导阀比开环控制型多了几个优点：滞环更低，阀芯位移、流量和动态性的系列差异少，抗污染性更强。这些优点综合起来改善了阀的整体性能。

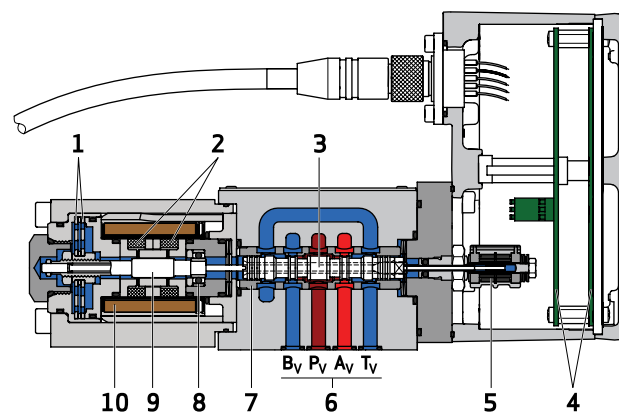
#### D633 有偏置先导阀

有偏置先导阀指先导阀的弹簧对中位置不是中心位置。对于 D633 先导阀，这意味着当先导阀处于弹簧对中位置时，在 P → A 方向或 P → B 方向开口约 10% 至 20%。这种设计是为了防止当电源故障或切断而先导级控制油仍有压力时，能让主阀阀芯移动至指定的末端位置。

所有故障保险功能都应用有偏置先导阀，这些功能可以确保在故障情况下主阀阀芯不会停在中心位置。如果希望发生故障时阀芯位置处于中位，则必须组合使用无偏置先导阀和二位四通电磁阀。有关不同故障保险类型的更多细节，请参考“应用安全要求 (故障保险)”部分。

D633 有偏置先导阀的额定流量约比 D633 无偏置先导阀低 25%。因此，对于穆格 D682 至 D684 系列比例控制阀，使用有偏置先导阀的阶跃响应时间比使用无偏置先导阀的稍微慢一些。“技术参数”部分列出了各种阀尺寸下使用有偏置和无偏置先导阀不同的阀门动态特性。

采用闭环位置控制的 D633 先导阀



- 1 对中弹簧
- 2 永磁铁
- 3 阀芯
- 4 放大板
- 5 位置传感器 (LVDT)
- 6 油口
- 7 阀套
- 8 轴承
- 9 衔铁
- 10 线圈

## 工作原理说明

### 应用安全要求 (故障保险)

当应用该系列阀产品的设备需符合安全规定时，选择故障保险类型可以确保在发生故障时阀芯能移动至指定的安全位置。根据应用不同，这个安全位置可以是中位 (适合于正遮盖阀芯)，或是  $P \rightarrow A$  或  $P \rightarrow B$  方向的其中一个末端位置。

穆格为 D680 系列伺服比例控制阀提供多种故障保险类型，以满足各种不同应用的需求。

- a) 使用有偏置先导阀和弹簧，使主阀阀芯移动至末端位置 (故障保险功能类型 D 和 F)：D633 先导阀的弹簧对中位置在  $P \rightarrow A$  或  $P \rightarrow B$  方向的末端位置。因此，当电源故障而液压供油仍有压力时，先导阀将通过液压使主阀阀芯移动至它在  $P \rightarrow A$  或  $P \rightarrow B$  方向的末端位置。

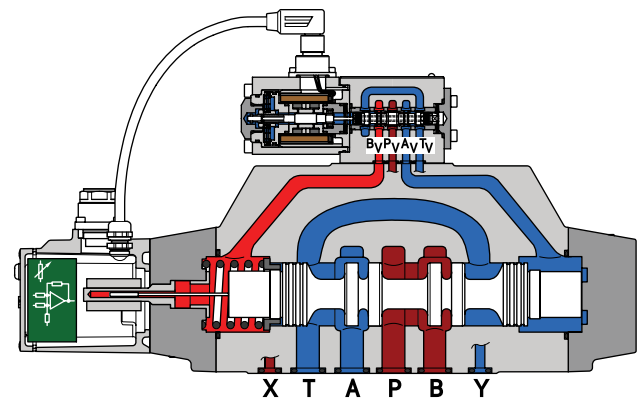
此外，主阀阀芯也带有机械弹簧。因此，如果发生电源和液压供油故障，主阀阀芯会由弹簧力带动移动至它在  $P \rightarrow A$  或  $P \rightarrow B$  方向的末端位置。

- a) 二位四通电磁阀越权控制先导阀 (故障保险功能类型 U 和 W)：

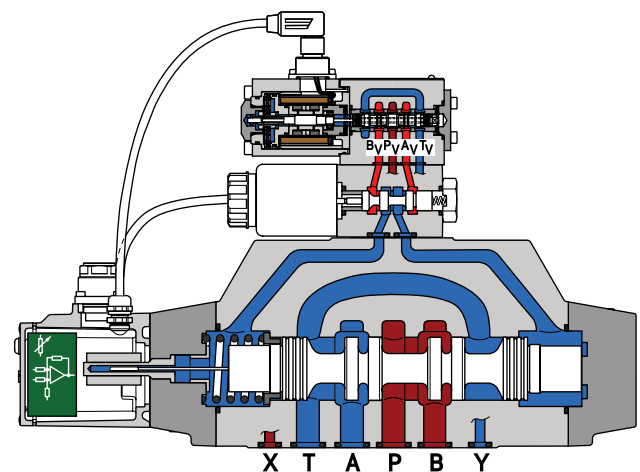
电磁阀用于使先导阀与主阀脱耦。当电磁阀断电时，先导阀至主阀两控制容腔的油路被切断，弹簧将使主阀移动至它的指定位置。然后，主阀阀芯就是独立移动了，与指令信号以及先导阀状态或阀的集成放大板无关。根据应用不同，可以提供几种指定阀芯位置方案：中位，向一个方向稍微开口或全开 ( $P \rightarrow A$  或  $P \rightarrow B$ )。

穆格这些型号的比例伺服控制阀均在其 11+PE (保护接地) 电气插座上带有一个额外的逻辑输出针脚，用于与监视器连接以监控阀是否处于安全位置。详情请参考“背景——放大板逻辑功能”部分。

D683/D684 系列阀 (带有弹簧使主阀移动至末端位置)



D683/D684 系列阀 (带有集成二位四通电磁阀以满足应用安全要求)



请注意：

- 如果要使作动器保持在中位，主阀阀芯必须具备充分的遮盖率 ( $> \pm 10\%$ )。
- 所有带有二位四通电磁阀的阀都配备 11+PE 电气插座。
- 尽管电磁阀通过 11+PE 电气插座接线，但是它必须独立工作，不与阀的集成放大板连接。
- 为缩短故障保险切换时间以更快移向中心位置，建议同时切断二位四通阀的电源和使能信号。但这不适用于指定位置是阀口全开位置的阀芯设定方案。
- 为满足特定的安全要求，可能需要额外监控二位四通电磁阀的位置。对于这些应用，可以根据需要提供带监控型号的二位四通电磁阀。

## 工作原理说明

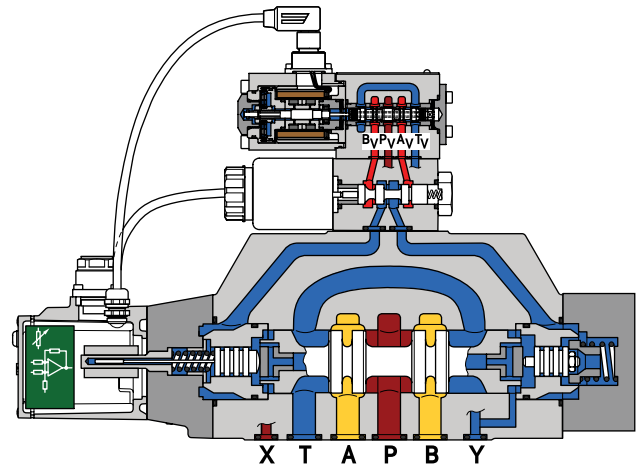
### 应用安全要求 (故障保险)

#### 根据应用安全要求选择故障保险功能

#### D683/D684 系列阀 (带有集成二位四通电磁阀)

D680 系列阀具有各种故障保险功能。处于故障保险状态下的阀的性能取决于所选择的故障保险功能、先导阀和实际的先导压力、以及放大板和二位四通阀的电源。下列表格为帮助客户设备选择适合的故障保险功能提供了更多细节。

当阀放大板、控制压力或电源发生故障时，主阀阀芯所处位置如下所述。



故障保险功能	主阀阀芯位置	先导压力 1) 2)	放大板	二位四通阀
<b>F</b>	正常工作	开	开	-
	P → B 和 A → T 方向末端位置	开	关	-
	未指定	关	开	-
	P → B 和 A → T 方向末端位置	关	关	-
<b>D</b>	正常工作	开	开	-
	P → A 和 B → T 方向末端位置	开	关	-
	未指定	关	开	-
	P → A 和 B → T 方向末端位置 (D681: P → A 和 B → T 方向开口 20%)	关	关	-
<b>W</b>	正常工作	开	开	开
	指定中位	开	开	关
	未指定	开	关	开
	指定中位	开	关	关
	未指定	关	开	开
	指定中位	关	开	关
	未指定	关	关	开
	指定中位	关	关	关
<b>U</b>	正常工作	开	开	开
	指定中位或指定 P → B 和 A → T 位置	开	开	关
	P → B 和 A → T 末端位置	开	关	开
	指定中位或指定 P → B 和 A → T 位置	开	关	关
	未指定	关	开	开
	指定中位或指定 P → B 和 A → T 位置	关	开	关
	指定中位或指定 P → B 和 A → T 位置	关	关	开
	指定中位或指定 P → B 和 A → T 位置	关	关	关

1) 适合于先导级内部控制油连接的系统压力。

2) 压力“关”指无压力(<<1 bar)，对于较高压力，主阀阀芯位置为“未指定”。压力“开”指先导级压力至少达到根据“先导级压力和流量计算”部分给定计算过程得出的压力值，对于较低压力，主阀阀芯位置为“未指定”。

## 尺寸 05 - D681 系列带开环控制先导阀

### 一般技术参数

技术参数和特性曲线均是根据 210 bar (3,000 psi) 系统压力  $p_p$ 、32 mm<sup>2</sup>/s (32 cSt) 油液粘度和 +40°C (+104 °F) 油温条件给出。

设计	二级, 标准主阀芯	
先导阀	D633 无偏置 <sup>1)</sup>	D633 有偏置 <sup>2)</sup>
先导级控制口 X 和 Y	可选择内控式或外控式	
安装型式	ISO 4401-05-05-0-05, 带有 T <sub>1</sub> 口	
安装位置	任意位置	
重量	8 kg (17.6 lb)	
包含故障保险阀重量	9.7 kg (21.4 lb)	
储存温度范围	-40 至 +80 °C (-40 至 +176 °F)	
环境温度范围	-20 至 +60 °C (-4 至 +140 °F)	
抗振	30 g, 3 轴, 10 Hz 至 2 kHz	
抗冲击	50 g, 6 个方向	

### 液压参数

先导阀工作压力		
最小压力	比 T 或 Y 口高 10 bar (145 psi)	
X 口工作压力范围	10 至 350 bar (145 至 5,000 psi)	
Y 口最大压力 <sup>3)</sup>	70 bar (1,000 psi)	
主阀最大工作压力		
P、A 和 B 口	350 bar (5,000 psi)	
T 口压力 (当 Y 为内控) <sup>3)</sup>	70 bar (1,000 psi)	
T 口压力 (当 Y 为外控)	250 bar (3,625 psi)	
$\Delta p_N$ 为 5 bar/每一节流边 (75 psi/每一节流边) 时的额定流量	30/60/80/2 x 80 l/min (7.9/15.9/21.1/2 x 21.1 gpm)	
最大流量	180 l/min (47.6 gpm)	
主阀泄油流量 (~零遮盖)	1.8 l/min (0.48 gpm)	
先导级泄油流量	0.4 l/min (0.1 gpm)	
全开口阶跃信号输入下的先导级流量	6.0 l/min (1.6 gpm)	6.5 l/min (1.7 gpm)
液压油	符合 DIN 51524 第 1 至第 3 部分和 ISO 11158 标准的液压油。或根据需要选用其他油液。	
温度范围	-20 至 +80 °C (-4 至 +176 °F)	
粘度范围		
推荐粘度范围 38 °C (100 °F) 时	15 至 45 mm <sup>2</sup> /s (cSt)	
容许的最大粘度范围 38 °C (100 °F) 时	5 至 400 mm <sup>2</sup> /s (cSt)	
根据 ISO 4406 推荐油液清洁度等级 <sup>4)</sup>		
常规使用	18/15/12	
长寿命使用	17/14/11	

1) 适合于故障保险类型 W 的无偏置先导阀

2) 适合于故障保险类型 D、F、M (2x2 通) 和 U 的有偏置先导阀

3) 容许峰值压力达到 210 bar (3,000 psi)

4) 液压油液的清洁度极大影响着功能安全 (例如阀芯的安全定位、高分辨率) 和节流边磨损 (例如压力增益、泄漏损失)。



## 尺寸 05 - D681 系列带开环控制先导阀

### 典型静态和动态性能指标

设计	二级, 标准主阀芯	
先导阀	D633 无偏置 <sup>1)</sup>	D633 有偏置 <sup>2)</sup>
0 到 100% 阀芯位移的响应时间	11 ms	
典型分辨率	< 0.1 %	
最大分辨率	< 0.2 %	
典型滞环	< 0.1 %	
最大滞环	< 0.2 %	
$\Delta T = 55 \text{ K (131 } ^\circ\text{F)}$ 时的零漂	< 1.5 %	
额定流量的采样偏差	$\pm 10 \%$	

### 电气参数

工作周期	100 %
IEC/EN 60529 规定的保护等级	IP65 (使用原厂插头)
电源电压 <sup>5)</sup>	$24 V_{DC}$ (18 至 $32 V_{DC}$ )
电源电压容许纹波 <sup>6)</sup>	$\pm 3 V_{RMS}$
静态最大电流消耗 <sup>7)</sup>	0.3 A
动态最大电流消耗 <sup>7)</sup>	1.2 A
每个阀的外接保险丝	1.6 A (延迟型)
电磁 (EM) 兼容性	<ul style="list-style-type: none"> <li>工业环境的辐射标准: EN 61000-6-4</li> <li>抗扰性标准: EN 61000-6-2</li> </ul>

1) 适合于故障保险类型 W 的无偏置先导阀

2) 适合于故障保险类型 D、F、M (2×2通) 和 U 的有偏置先导阀

5) 根据 IEC/EN 61558-1 和 IEC/EN 61558-2-6, 所有连接电路必须通过“电气隔离”与主电源隔离。根据 EN 60204-1, 电压必须限制在安全超低电压范围内。我们建议使用安全超低电压 / 保护超低电压 (SELV/PELV) 电源组。

6) 频率为 50 Hz 至 10 kHz。

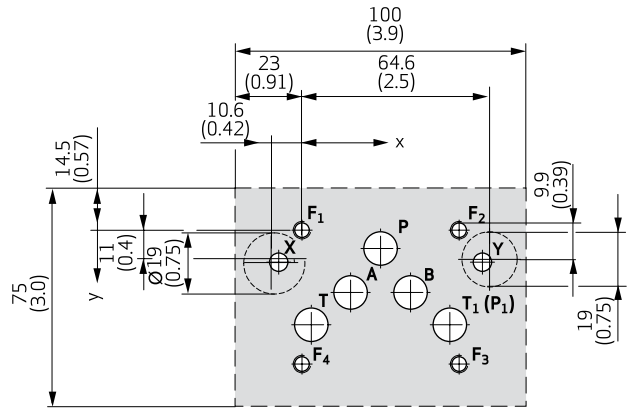
7) 在 +25 °C (+77 °F) 环境温度和 24 V 电源电压条件下的测量结果。

## 尺寸 05 - D681 系列带开环控制先导阀

### 安装面开孔型式

安装面必须符合 ISO 4401-05-05-0-05 标准。  
安装长度至少为 100 mm (3.94 英寸)。

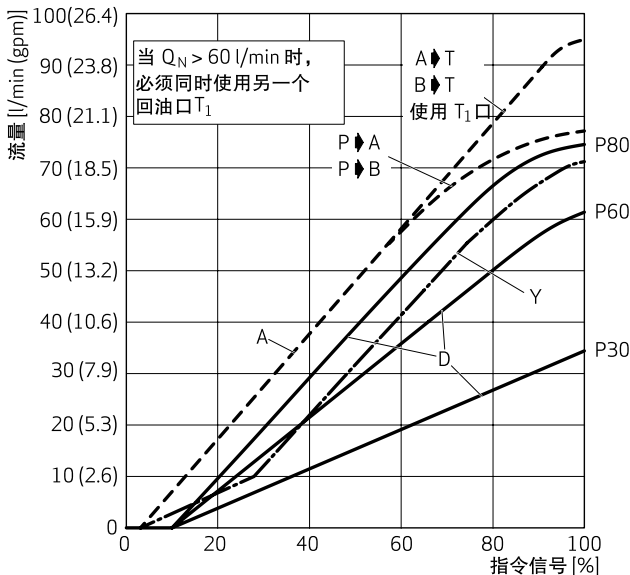
- 对四通阀，当  $Q_N > 60 \text{ l/min}$  (15.9 gpm) 时，或对 2×2 通阀，必须同时使用另一个  $T_1$  口。
- 对 B80...型五通阀， $T_1$  变为  $P_1$ 。
- 当使用最大流量时，P、T、 $T_1$ 、A 和 B 口的直径应为 11.5 mm (0.45 英寸) (与标准管径可能有偏差)。
- 阀安装表面每 100 mm (3.94 英寸) 平面度  $< 0.01 \text{ mm}$  (0.0004 英寸)。
- 平均粗糙度  $R_a$  优于  $0.8 \mu\text{m}$  (0.0000314 英寸)。



名称		P	A	B	T	$T_1 (P_1)$	X	Y	$F_1$	$F_2$	$F_3$	$F_4$
尺寸 $\varnothing$	mm	11.5	11.5	11.5	11.5	11.5	6.3	6.3	M6	M6	M6	M6
	in	0.45	0.45	0.45	0.45	0.45	0.25	0.25	M6	M6	M6	M6
位置 X	mm	27	16.7	37.3	3.2	50.8	-8	62	0	54	54	0
	in	1.063	0.657	1.469	0.126	2	-0.315	2.441	0	2.126	2.126	0
位置 Y	mm	6.3	21.4	21.4	32.5	32.5	11	11	0	0	46	46
	in	0.248	0.843	0.843	1.28	1.28	0.433	0.433	0	0	1.811	1.811

### 典型流量特性曲线

$\Delta p_N = 5 \text{ bar}$  (75 psi) / 每一节流边时的流量-指令信号曲线

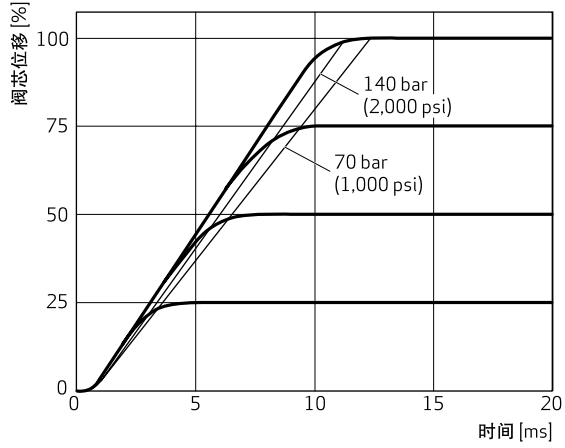


- A 型阀芯:  $\pm 3\%$  正遮盖, 线性流量特性
- D 型阀芯:  $\pm 10\%$  正遮盖, 线性流量特性
- Y 型阀芯:  $\pm 3\%$  正遮盖, 双增益流量特性

## 尺寸 05 - D681 系列带开环控制先导阀

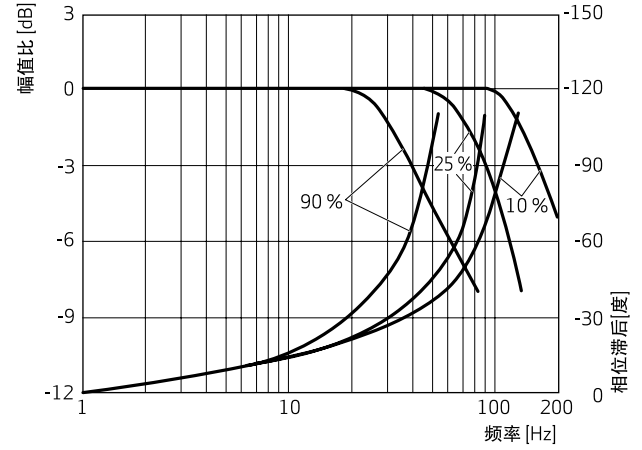
### 阶跃响应

使用 D633 无偏置先导阀

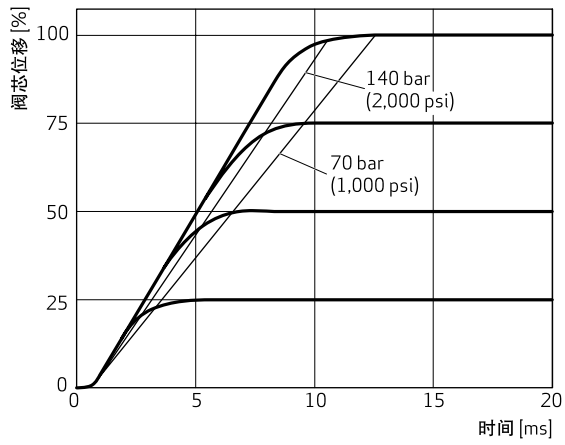


### 频率响应

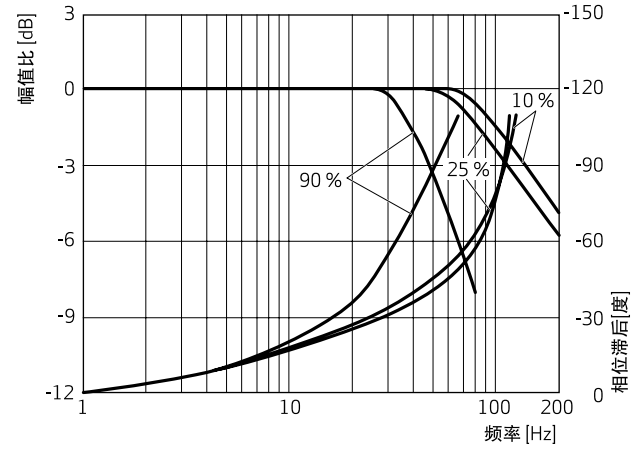
使用 D633 无偏置先导阀



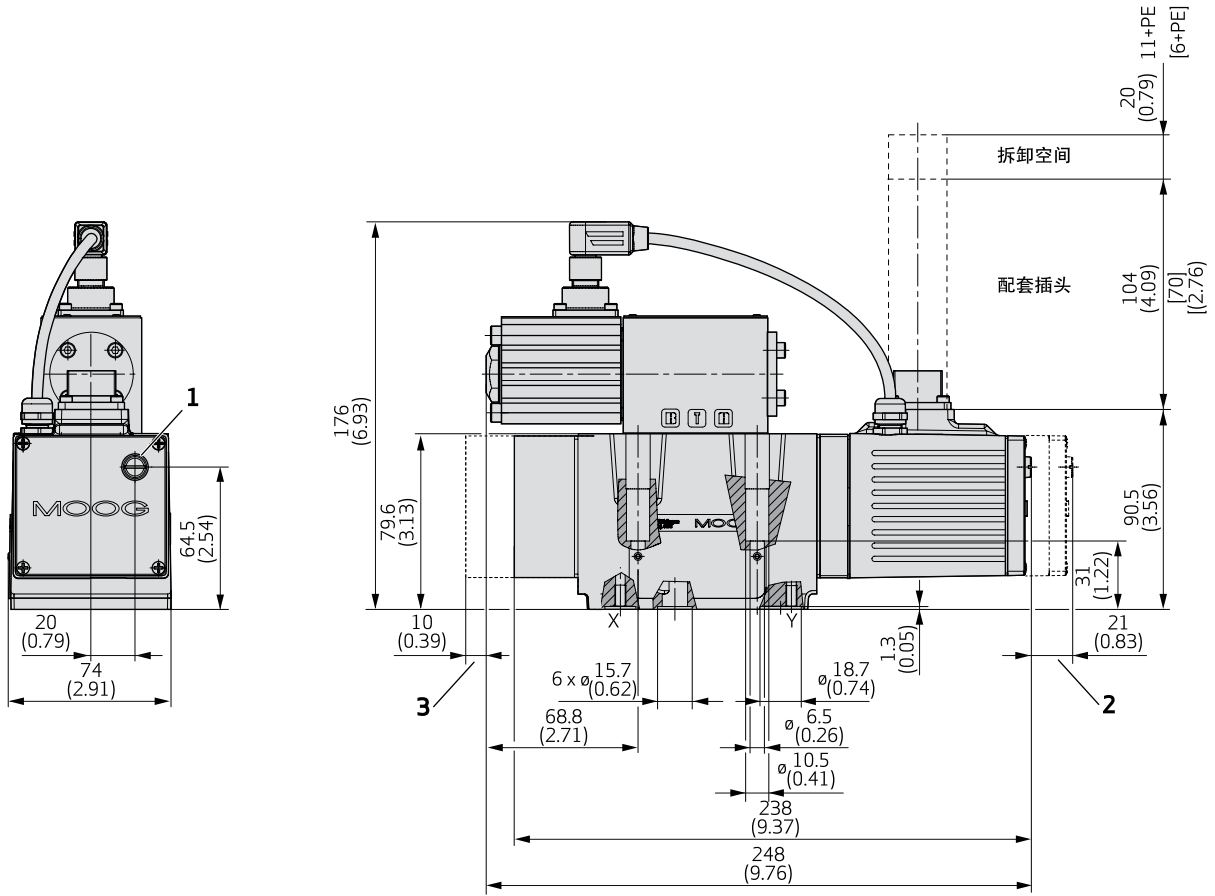
使用 D633 有偏置先导阀



使用 D633 有偏置先导阀



## 尺寸 05 - D681 系列带开环控制先导阀 故障保险类型 D、F 和 M 的安装图

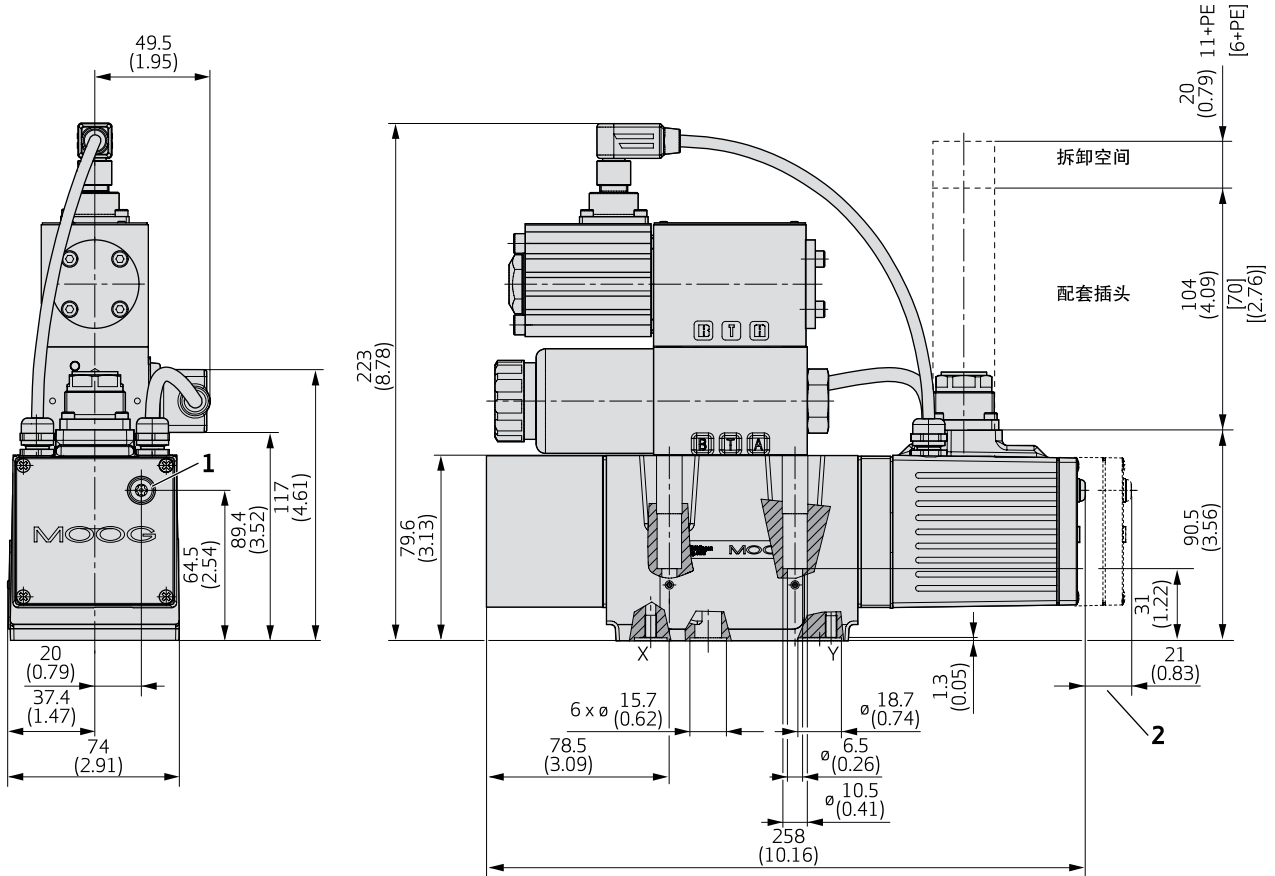


- 1 电气零位调节螺钉 (在螺塞后)  
注意! 如果选择监控主阀芯位置, 则不能进行电气零位调节!
- 2 带减振板
- 3 带适配对中弹簧的端盖 (移动方向为 P → A 和 B → T)

X 和 Y 口可选择外控式	X 和 Y 口可选择外控式 “P <sub>1</sub> ” 等于 “T <sub>1</sub> ” 口 “P <sub>1</sub> ” 口不符合 ISO 4401 标准尺寸	X 和 Y 口只有外控式
故障保险类型 D 四通设计 故障保险位置在 P → A 和 B → T 方向	故障保险类型 F 五通设计: 需要使用 P <sub>1</sub> 口 故障保险位置在 A → T 方向	故障保险类型 M 2x2 通设计: 需要使用另一个 T <sub>1</sub> 口 流向仅根据液压符号确定

## 尺寸 05 - D681 系列带开环控制先导阀

### 故障保险类型 U 和 W 的安装图



- 1 电气零位调节螺钉 (在螺塞后)  
注意! 如果选择监控主阀芯位置, 则不能进行电气零位调节!
- 2 带减振板

X 和 Y 口可选择外控式	X 和 Y 口可选择外控式	X 和 Y 口只有外控式
<p>故障保险类型 U 四通设计 故障保险位置在 P → B、A → T 方向 或指定中位</p>	<p>故障保险类型 W 四通设计 指定中位</p>	<p>故障保险类型 W 2×2 通设计 指定中位 流向仅根据液压符号确定</p>

## 尺寸 05 - D681 系列带闭环控制先导阀

### 一般技术参数

技术参数和特性曲线均是根据 210 bar (3,000 psi) 系统压力  $p_p$ 、32 mm<sup>2</sup>/s 油液粘度和 +40°C (+104 °F) 油温条件给出。

设计	二级, 标准主阀芯	
先导阀	D633 无偏置 <sup>1)</sup>	D633 有偏置 <sup>2)</sup>
先导级控制口 X 和 Y	可选择内控式或外控式	
安装型式	ISO 4401-05-05-0-05, 带有 T <sub>1</sub> 口	
安装位置	任意位置	
重量	8.5 kg (18.7 lb)	
包含故障保险阀重量	10.2 kg (22.5 lb)	
储存温度范围	-40 至 +80 °C (-40 至 +176 °F)	
环境温度范围	-20 至 +60 °C (-4 至 +140 °F)	
抗振	30 g, 3 轴, 10 Hz 至 2 kHz	
抗冲击	50 g, 6 个方向	

### 液压参数

先导阀工作压力		
最小压力	比 T 或 Y 口高 10 bar (145 psi)	
X 口工作压力范围	10 至 350 bar (145 至 5,000 psi)	
Y 口最大压力 <sup>1)</sup>	70 bar (1,000 psi)	
主阀最大工作压力		
P、A 和 B 口	350 bar (5,000 psi)	
T 口压力 (当 Y 为内控) <sup>3)</sup>	70 bar (1,000 psi)	
T 口压力 (当 Y 为外控)	250 bar (3,625 psi)	
$\Delta p_N$ 为 5 bar/每一节流边 (75 psi/每一节流边) 时的额定流量	30/60/80/2 x 80 l/min (7.9/15.9/21.1/2 x 21.1 gpm)	
最大流量	180 l/min (47.6 gpm)	
主阀泄油流量 (≈零遮盖)	1.8 l/min (0.48 gpm)	
先导级泄油流量	0.4 l/min (0.1 gpm)	
全开口阶跃信号输入下的先导级流量	8 l/min (2.1 gpm)	6.6 l/min (1.7 gpm)
液压油	符合 DIN 51524 第 1 至第 3 部分和 ISO 11158 标准的液压油。或根据需要选用其他油液。	
温度范围	-20 至 +80 °C (-4 至 +176 °F)	
粘度范围		
推荐粘度范围 38 °C (100 °F) 时	15 至 45 mm <sup>2</sup> /s (cSt)	
容许的最大粘度范围 38 °C (100 °F) 时	5 至 400 mm <sup>2</sup> /s (cSt)	
根据 ISO 4406 推荐油液清洁度等级		
常规使用	18/15/12	
长寿命使用	17/14/11	

1) 适合于故障保险类型 W 的无偏置先导阀

2) 适合于故障保险类型 D、F、M (2x2 通) 和 U 的有偏置先导阀

3) 容许峰值压力达到 210 bar (3,000 psi)

4) 液压油液的清洁度极大影响着功能安全 (例如阀芯的安全定位、高分辨率) 和节流边磨损 (例如压力增益、泄漏损失)。



## 尺寸 05 - D681系列带闭环控制先导阀

### 典型静态和动态性能指标

设计	二级, 标准主阀芯	
先导阀	D633 无偏置 <sup>1)</sup>	D633 有偏置 <sup>2)</sup>
0 到 100% 阀芯位移的响应时间	9 ms	
典型分辨率	< 0.1 %	
最大分辨率	< 0.2 %	
典型滞环	< 0.1 %	
最大滞环	< 0.2 %	
$\Delta T = 55 \text{ K (131 } ^\circ\text{F)}$ 时的零漂	< 1.5 %	
额定流量的采样偏差	$\pm 10 \%$	

### 电气参数

工作周期	100 %
IEC/EN 60529 规定的保护等级	IP65 (使用原厂插头)
电源电压 <sup>5)</sup>	$24 V_{DC}$ (18 至 $32 V_{DC}$ )
电源电压容许纹波 <sup>6)</sup>	$\pm 3 V_{RMS}$
静态最大电流消耗 <sup>7)</sup>	0.45 A
动态最大电流消耗 <sup>7)</sup>	1.35 A
每个阀的外接保险丝	1.6 A (延迟型)
电磁 (EM) 兼容性	<ul style="list-style-type: none"> <li>工业环境的辐射标准: EN 61000-6-4</li> <li>抗扰性标准: EN 61000-6-2</li> </ul>

1) 适合于故障保险类型 W 的无偏置先导阀

2) 适合于故障保险类型 D、F、M (2×2通) 和 U 的有偏置先导阀

5) 根据 IEC/EN 61558-1 和 IEC/EN 61558-2-6, 所有连接电路必须通过“电气隔离”与主电源隔离。根据 EN 60204-1, 电压必须限制在安全超低电压范围内。我们建议使用安全超低电压 / 保护超低电压 (SELV/PELV) 电源组。

6) 频率为 50 Hz 至 10 kHz。

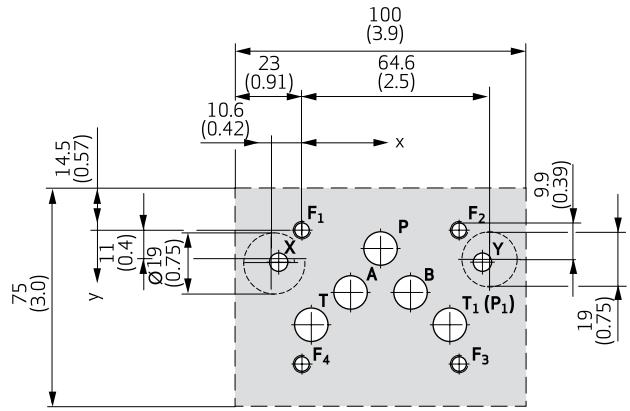
7) 在 +25 °C (+77 °F) 环境温度和 24 V 电源电压条件下的测量结果。

## 尺寸 05 - D681 系列带闭环控制先导阀

### 安装面开孔型式

安装面必须符合 ISO 4401-05-05-0-05 标准。  
安装长度至少为 100 mm (3.94 英寸)。

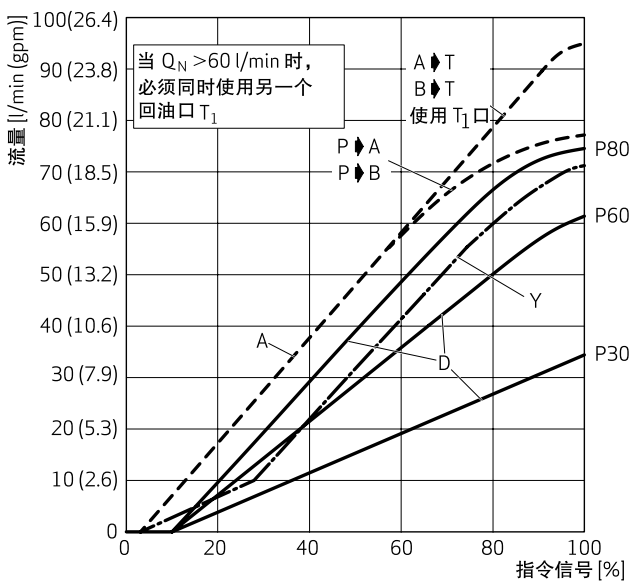
- 对四通阀，当  $Q_N > 60 \text{ l/min}$  (15.9 gpm) 时，或对 2×2 通阀，必须同时使用另一个回油口  $T_1$ 。
- 对 B80...型五通阀， $T_1$  变为  $P_1$ 。
- 当使用最大流量时，P、T、 $T_1$ 、A 和 B 口的直径应为 11.5 mm (0.45 英寸) (与标准管径可能有偏差)。
- 阀安装表面每 100 mm (3.94 英寸) 平面度  $< 0.01 \text{ mm}$  (0.0004 英寸)。
- 平均粗糙度  $R_a$  优于  $0.8 \mu\text{m}$  (0.0000314 英寸)。



名称		P	A	B	T	$T_1(P_1)$	X	Y	$F_1$	$F_2$	$F_3$	$F_4$
尺寸 $\varnothing$	mm	11.5	11.5	11.5	11.5	11.5	6.3	6.3	M6	M6	M6	M6
	in	0.45	0.45	0.45	0.45	0.45	0.25	0.25	M6	M6	M6	M6
位置 X	mm	27	16.7	37.3	3.2	50.8	-8	62	0	54	54	0
	in	1.063	0.657	1.469	0.126	2	-0.315	2.441	0	2.126	2.126	0
位置 Y	mm	6.3	21.4	21.4	32.5	32.5	11	11	0	0	46	46
	in	0.248	0.843	0.843	1.28	1.28	0.433	0.433	0	0	1.811	1.811

### 典型流量特性曲线

$\Delta p_N = 5 \text{ bar}$  (75 psi) / 每一节流边时的流量-指令信号曲线

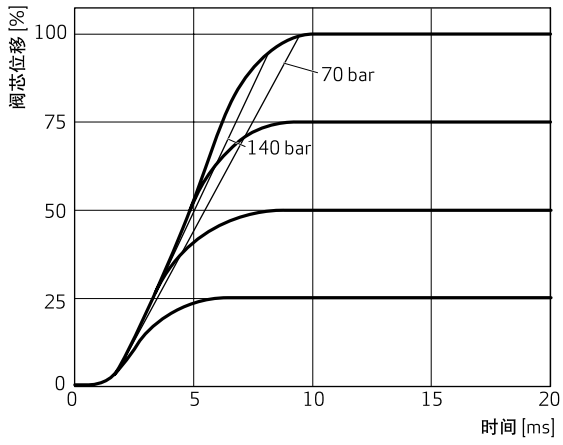


- A 型阀芯:  $\pm 3\%$  正遮盖, 线性流量特性
- D 型阀芯:  $\pm 10\%$  正遮盖, 线性流量特性
- Y 型阀芯:  $\pm 3\%$  正遮盖, 双增益流量特性

## 尺寸 05 - D681 系列带闭环控制先导阀

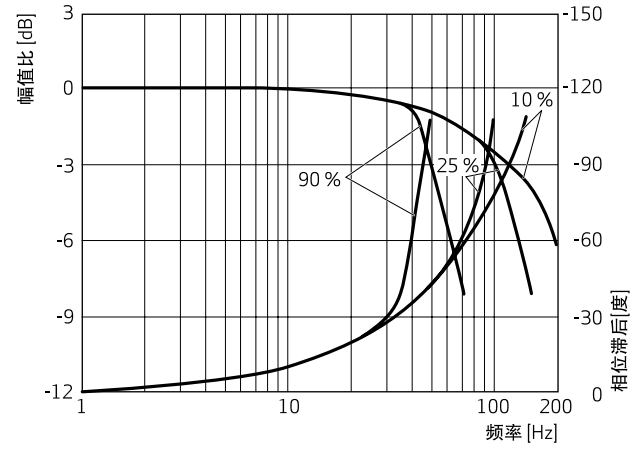
### 阶跃响应

使用 D633 无偏置和有偏置先导阀

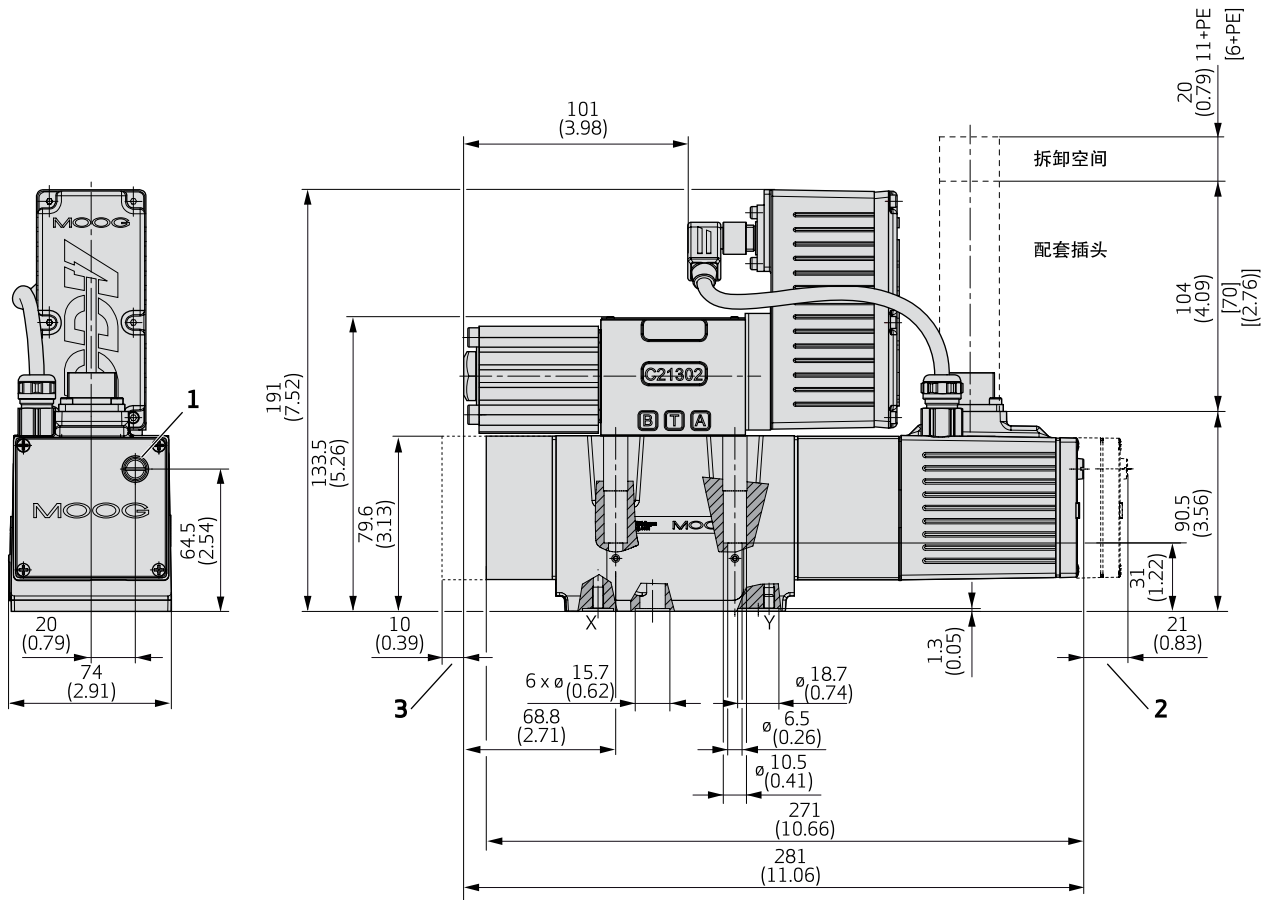


### 频率响应

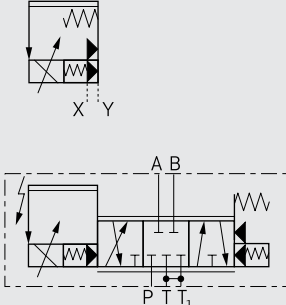
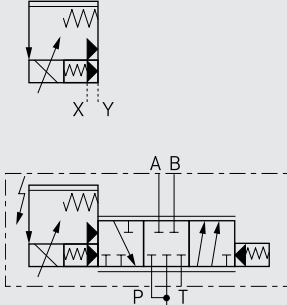
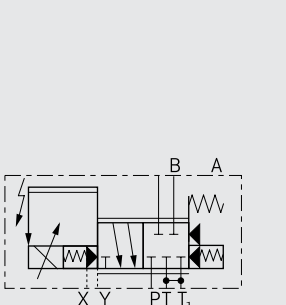
使用 D633 无偏置和有偏置先导阀



## 尺寸 05 - D681 系列带闭环控制先导阀 故障保险类型 D、F 和 M 的安装图

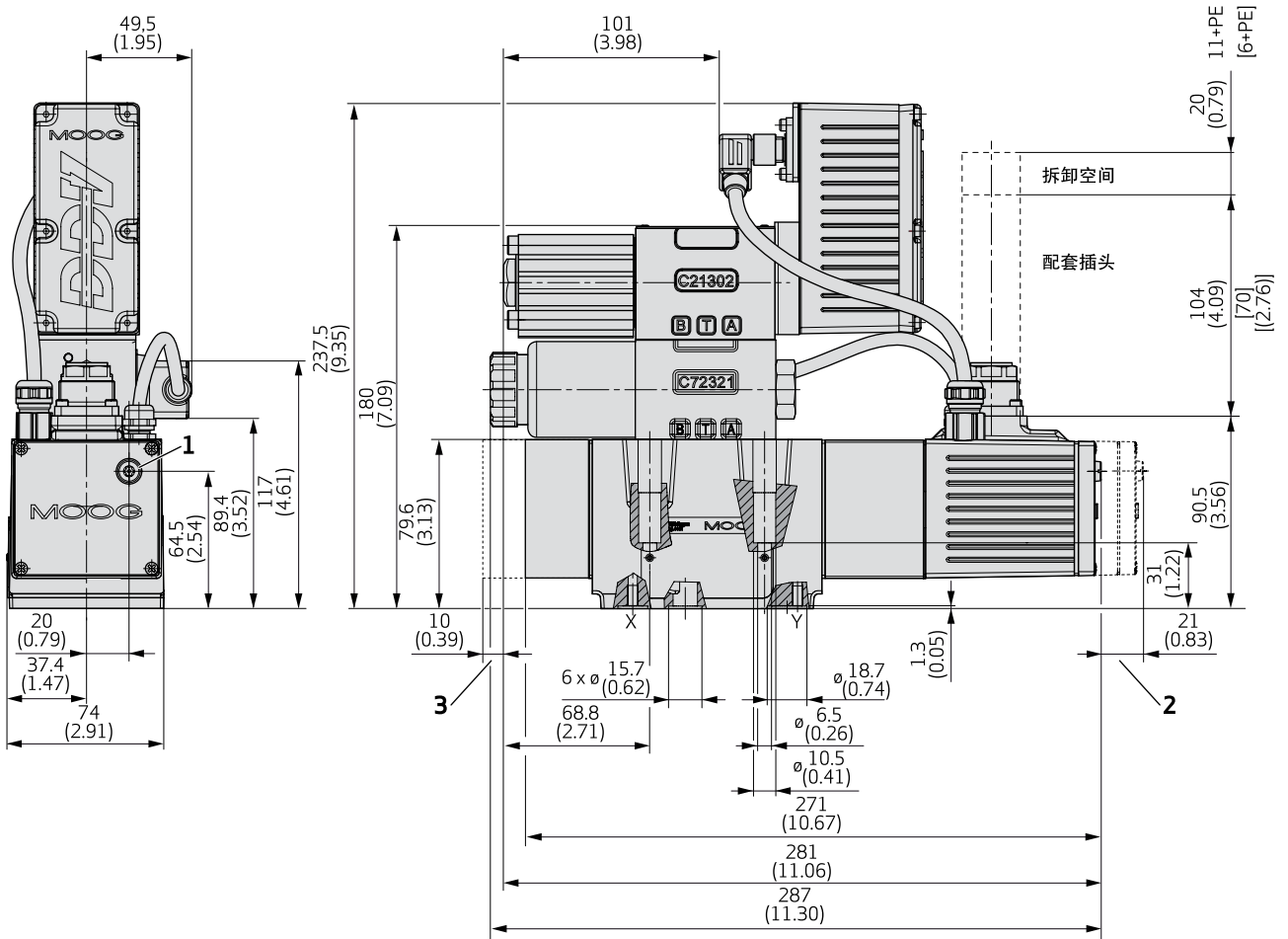


- 1 电气零位调节螺钉 (在螺塞后)  
注意! 如果选择监控主阀芯位置, 则不能进行电气零位调节!
- 2 带减振板
- 3 带适配对中弹簧的端盖 (移动方向为 P → A 和 B → T)

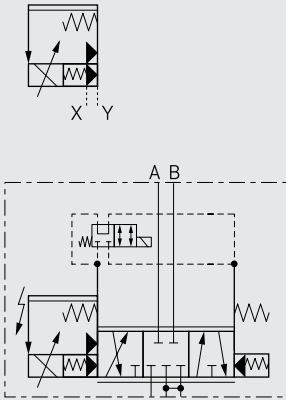
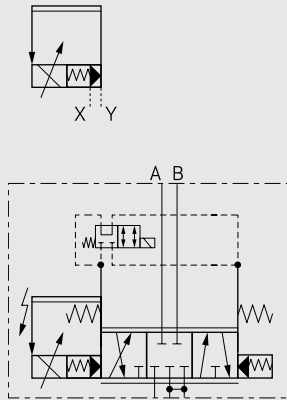
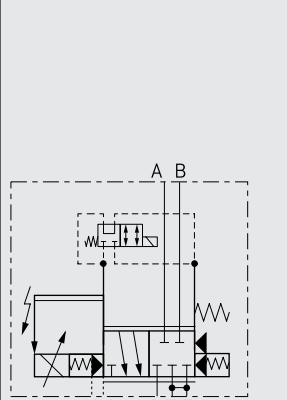
X 和 Y 口可选择外控式	X 和 Y 口可选择外控式 “P <sub>1</sub> ” 等于 “T <sub>1</sub> ” 口 “P <sub>1</sub> ” 口不符合 ISO 4401 标准尺寸	X 和 Y 口只有外控式
		
<p>故障保险类型 D 四通设计 故障保险位置在 P → A 和 B → T 方向</p>	<p>故障保险类型 F 五通设计: 需要使用 P<sub>1</sub> 口 故障保险位置在 A → T 方向</p>	<p>故障保险类型 M 2x2 通设计: 需要使用另一个 T<sub>1</sub> 口 流向仅根据液压符号确定</p>

## 尺寸 05 - D681 系列带闭环控制先导阀

### 故障保险类型 U 和 W 的安装图



- 1 电气零位调节螺钉(在螺塞后)  
注意! 如果选择监控主阀芯位置, 则不能进行电气零位调节!
- 2 带减振板
- 3 带适配对中弹簧的端盖(移动方向为 P → A 和 B → T)

X 和 Y 口可选择外控式	X 和 Y 口可选择外控式	X 和 Y 口只有外控式
		
<p>故障保险类型 U 四通设计 故障保险位置在 P → B、A → T 方向 或指定中位</p>	<p>故障保险类型 W 四通设计 指定中位</p>	<p>故障保险类型 W 2×2 通设计 指定中位 流向仅根据液压符号确定</p>

## 尺寸 07 - D682 系列带开环控制先导阀

### 一般技术参数

技术参数和特性曲线均是根据 210 bar (3,000 psi) 系统压力  $p_p$ 、32 mm<sup>2</sup>/s 油液粘度和 +40°C (+104 °F) 油温条件给出。

设计	二级, 标准主阀芯	
先导阀	D633 无偏置 <sup>1)</sup>	D633 有偏置 <sup>2)</sup>
先导级控制口 X 和 Y	可选择内控式或外控式	
安装型式	ISO 4401-07-07-0-05	
安装位置	任意位置	
重量	11.2 kg (24.7 lb)	
包含故障保险阀重量	12.9 kg (28.4 lb)	
储存温度范围	-40 至 +80 °C (-40 至 +176 °F)	
环境温度范围	-20 至 +60 °C (-4 至 +140 °F)	
抗振	30 g, 3 轴, 10 Hz 至 2 kHz	
抗冲击	50 g, 6 个方向	

### 液压参数

先导阀工作压力		
最小压力	比 T 或 Y 口高 10 bar (145 psi)	
X 口工作压力范围	10 至 350 bar (145 至 5,000 psi)	
Y 口最大压力 <sup>3)</sup>	70 bar (1,000 psi)	
主阀最大工作压力		
P、A 和 B 口	350 bar (5,000 psi)	
T 口的压力 (当 Y 为内控) <sup>3)</sup>	70 bar (1,000 psi)	
T 口的压力 (当 Y 为外控)	350 bar (5,000 psi)	
$\Delta p_N$ 为 5 bar/每一节流边 (75 psi/每一节流边) 时的额定流量	150/250 l/min (39.6/66.0 gpm)	
最大流量	600 l/min (158.5 gpm)	
主阀泄油流量 (≈零遮盖)	2.5 l/min (0.66 gpm)	
先导级泄油流量	0.5 l/min (0.1 gpm)	
全开口阶跃信号输入下的先导级流量	35 l/min (9.2 gpm)	26 l/min (6.9 gpm)
液压油	符合 DIN 51524 第 1 至第 3 部分和 ISO 11158 标准的液压油。或根据需要选用其他油液。	
温度范围	-20 至 +80 °C (-4 至 +176 °F)	
粘度范围		
推荐粘度范围 38 °C (100 °F) 时	15 至 45 mm <sup>2</sup> /s (cSt)	
容许的最大粘度范围 38 °C (100 °F) 时	5 至 400 mm <sup>2</sup> /s (cSt)	
根据 ISO 4406 推荐油液清洁度等级 <sup>4)</sup>		
常规使用	18/15/12	
长寿命使用	17/14/11	

1) 适合于故障保险类型 W 的无偏置先导阀

2) 适合于故障保险类型 D、F、M (2x2 通) 和 U 的有偏置先导阀

3) 容许峰值压力达到 210 bar (3,000 psi)

4) 液压油液的清洁度极大影响着功能安全 (例如阀芯的安全定位、高分辨率) 和节流边磨损 (例如压力增益、泄漏损失)。



## 尺寸 07 - D682 系列带开环控制先导阀

### 典型静态和动态性能指标

设计	二级, 标准主阀芯	
先导阀	D633 无偏置 <sup>1)</sup>	D633 有偏置 <sup>2)</sup>
0 到 100% 阀芯位移的响应时间	11 ms	13 ms
典型分辨率	< 0.1 %	
最大分辨率	< 0.2 %	
典型滞环	< 0.1 %	
最大滞环	< 0.2 %	
$\Delta T = 55 \text{ K (131 } ^\circ\text{F)}$ 时的零漂	< 1.2 %	< 1 %
额定流量的采样偏差	$\pm 10 \%$	

### 电气参数

工作周期	100 %
IEC/EN 60529 规定的保护等级	IP65 (使用原厂插头)
电源电压 <sup>5)</sup>	$24 V_{DC}$ (18 至 $32 V_{DC}$ )
电源电压容许纹波 <sup>6)</sup>	$\pm 3 V_{RMS}$
静态最大电流消耗 <sup>7)</sup>	0.3 A
动态最大电流消耗 <sup>7)</sup>	1.2 A
每个阀的外接保险丝	1.6 A (延迟型)
电磁 (EM) 兼容性	<ul style="list-style-type: none"> <li>工业环境的辐射标准: EN 61000-6-4</li> <li>抗扰性标准: EN 61000-6-2</li> </ul>

1) 适合于故障保险类型 W 的无偏置先导阀

2) 适合于故障保险类型 D、F、M (2×2通) 和 U 的有偏置先导阀

5) 根据 IEC/EN 61558-1 和 IEC/EN 61558-2-6, 所有连接电路必须通过“电气隔离”与主电源隔离。根据 EN 60204-1, 电压必须限制在安全超低电压范围内。我们建议使用安全超低电压 / 保护超低电压 (SELV/PELV) 电源组。

6) 频率为 50 Hz 至 10 kHz。

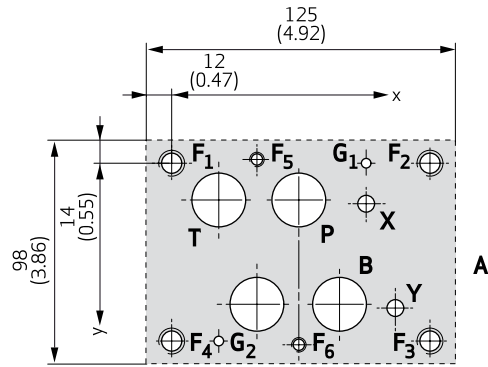
7) 在 +25 °C (+77 °F) 环境温度和 24 V 电源电压条件下的测量结果。

## 尺寸 07 - D682 系列带开环控制先导阀

### 安装面开孔型式

安装面必须符合 ISO 4401-07-07-0-05 标准。

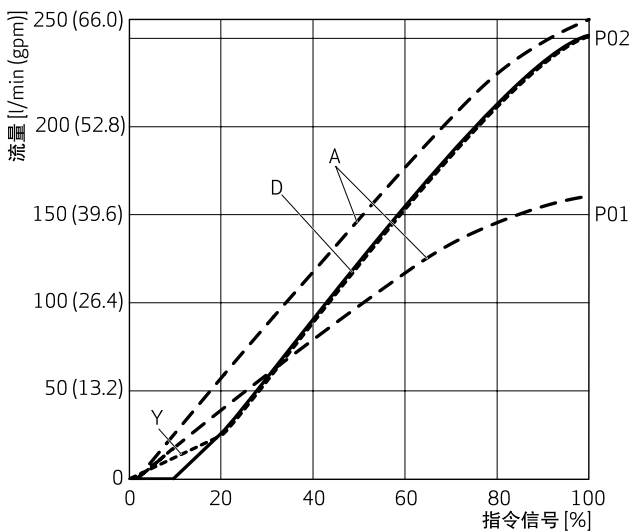
- 当使用最大流量时，P、T、A 和 B 口的直径应为 20 mm (0.79 英寸) (与标准管径可能有偏差)。
- 阀安装表面每 100 mm (3.94 英寸) 平面度 < 0.01 mm (0.0004 英寸)。
- 平均粗糙度  $R_a$  优于 0.8  $\mu\text{m}$  (0.0000314 英寸)。



名称		P	A	B	T	X	Y	F <sub>1</sub>	F <sub>2</sub>	F <sub>3</sub>	F <sub>4</sub>	F <sub>5</sub>	F <sub>6</sub>	G <sub>1</sub>	G <sub>2</sub>
尺寸 $\varnothing$	mm	20	20	20	20	6.3	6.3	M10	M10	M10	M10	M6	M6	4	4
	in	0.79	0.79	0.79	0.79	0.25	0.25	M10	M10	M10	M10	M6	M6	0.16	0.16
位置 X	mm	50	34.1	65.9	18.3	76.6	88.1	0	101.6	101.6	0	34.1	50	76.6	18.3
	in	1.969	1.343	2.594	0.72	3.016	3.469	0	4	4	0	1.343	1.969	3.016	0.72
位置 Y	mm	14.3	55.6	55.6	14.3	15.9	57.2	0	0	69.9	69.9	-1.6	71.5	0	69.9
	in	0.563	2.189	2.189	0.563	0.626	2.252	0	0	2.752	2.752	-0.063	2.815	0	2.752

### 典型流量特性曲线

$\Delta p_N = 5 \text{ bar (75 psi)}$  / 每一节流边时的流量-指令信号曲线

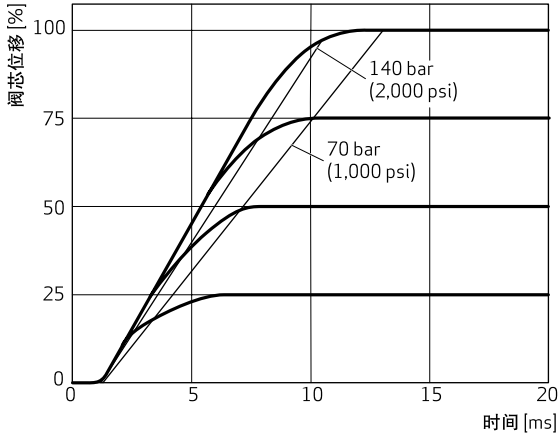


- A 型阀芯:  $\pm 3\%$  正遮盖, 线性流量特性
- D 型阀芯:  $\pm 10\%$  正遮盖, 线性流量特性
- Y 型阀芯:  $\pm 3\%$  正遮盖, 双增益流量特性

## 尺寸 07 - D682 系列带开环控制先导阀

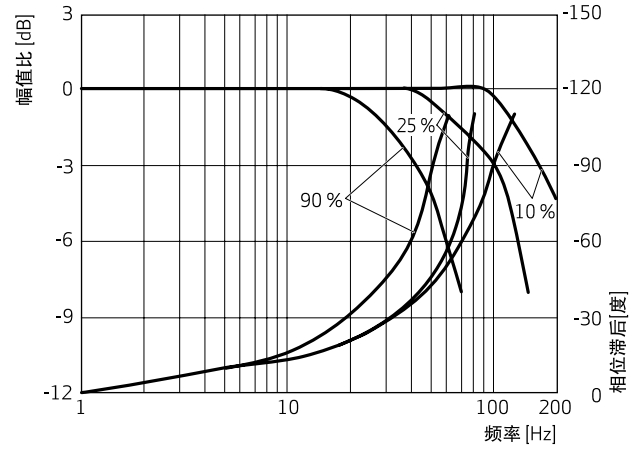
### 阶跃响应

使用 D633 无偏置先导阀

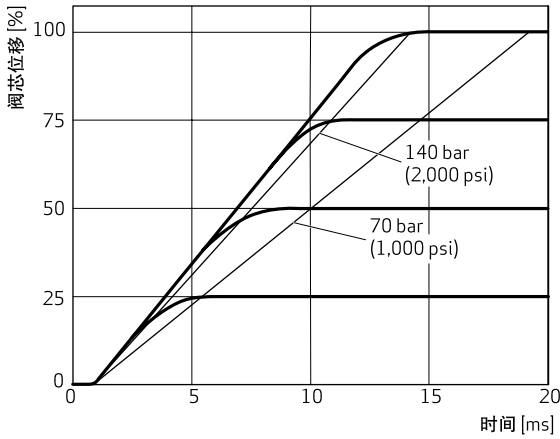


### 频率响应

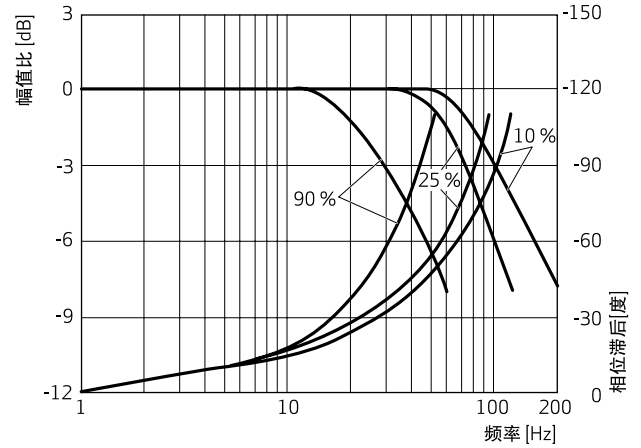
使用 D633 无偏置先导阀



使用 D633 有偏置先导阀

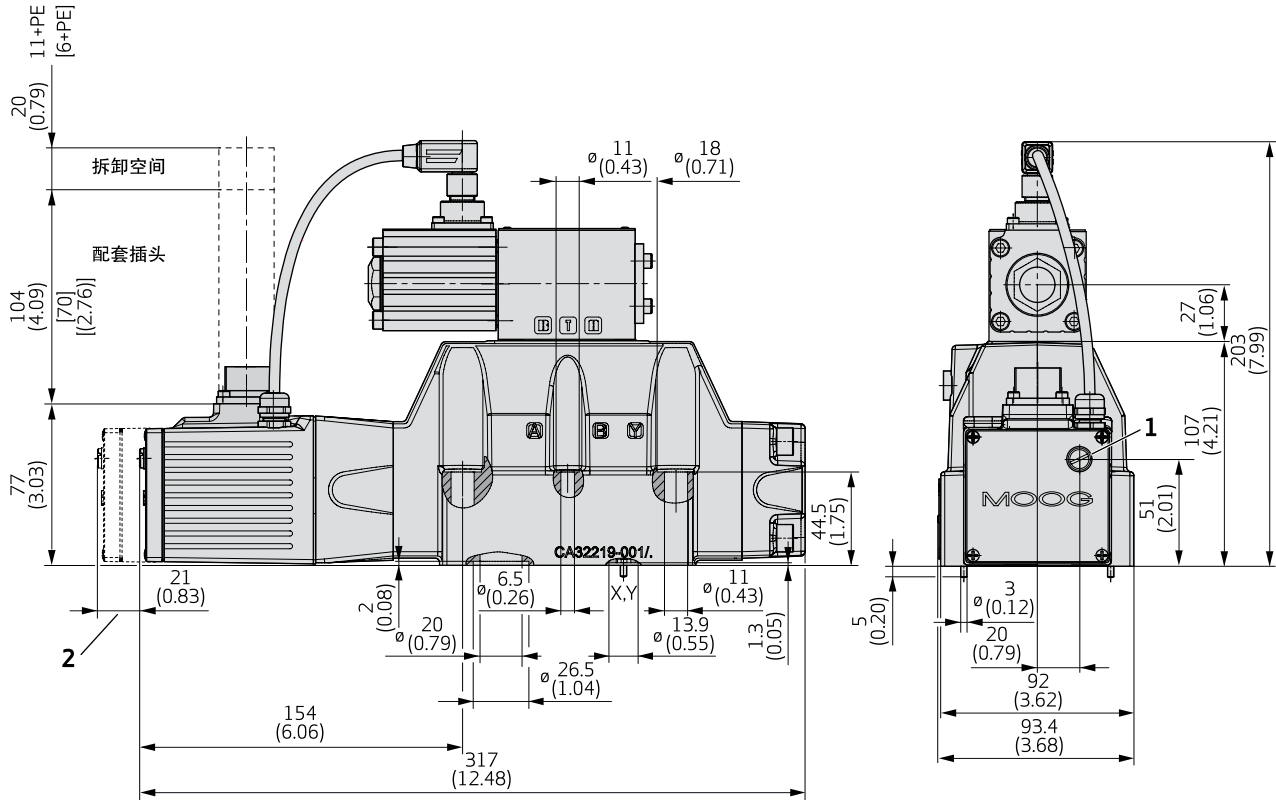


使用 D633 有偏置先导阀



## 尺寸 07 - D682 系列带开环控制先导阀

### 故障保险类型 D、F 和 M 的安装图

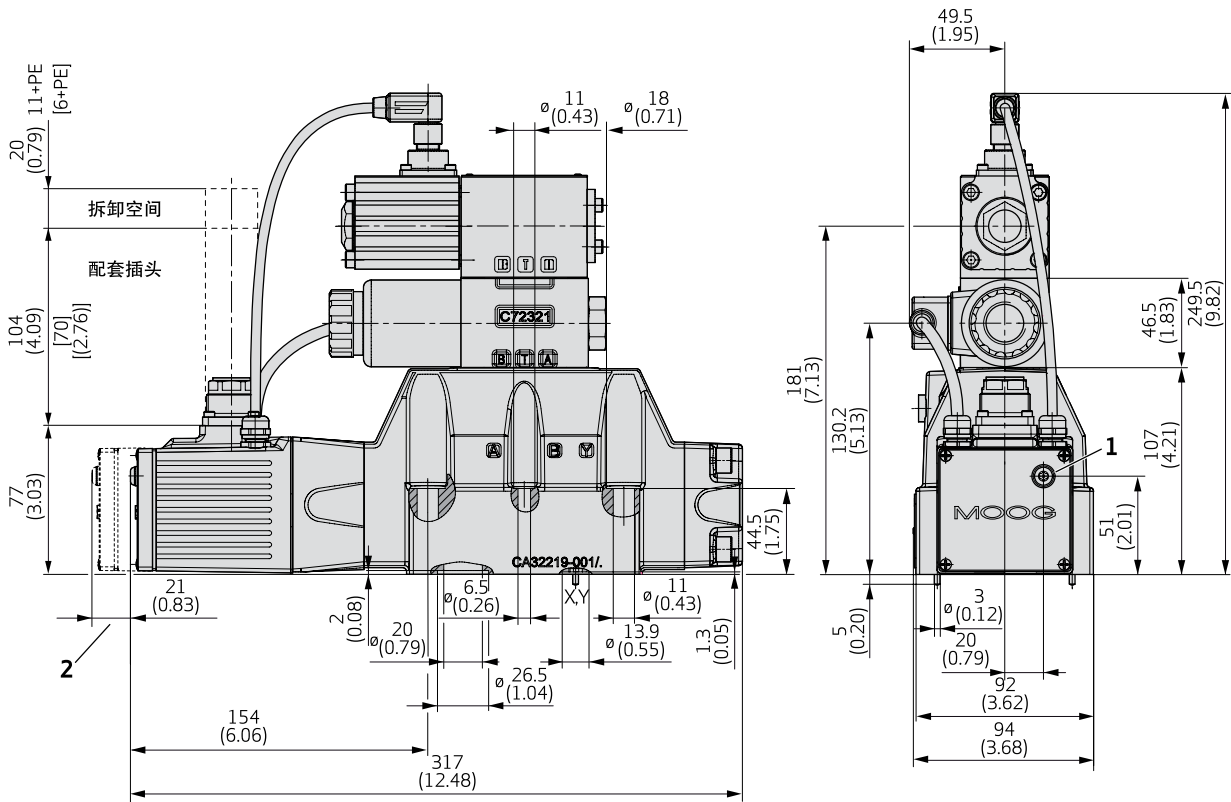


- 1 电气零位调节螺钉 (在螺塞后)  
注意! 如果选择监控主阀芯位置, 则不能进行电气零位调节!
- 2 带减振板

X 和 Y 口可选择外控式	X 和 Y 口可选择外控式	X 和 Y 口只有外控式
<p>故障保险类型 D 四通设计 故障保险位置在 P → A 和 B → T 方向</p>	<p>故障保险类型 F 四通设计 故障保险位置在 P → B 和 A → T 方向</p>	<p>故障保险类型 M 2x2 通设计 通过机械式阀芯挡块指定中心位置 流向仅根据液压符号确定</p>

## 尺寸 07 - D682 系列带开环控制先导阀

### 故障保险类型 U 和 W 的安装图



- 1 电气零位调节螺钉 (在螺塞后)  
注意! 如果选择监控主阀芯位置, 则不能进行电气零位调节!
- 2 带减振板

X 和 Y 口可选择外控式	X 和 Y 口只有外控式	X 和 Y 口只有外控式
<p>故障保险类型 U 四通设计 故障保险位置在 P → B 和 A → T 方向 或指定中位</p>	<p>故障保险类型 W 四通设计 指定中位</p>	<p>故障保险类型 W 四通设计 通过机械式阀芯挡块指定中心位置 流向仅根据液压符号确定</p>

## 尺寸 07 - D682 系列带闭环控制先导阀

### 一般技术参数

技术参数和特性曲线均是根据 210 bar (3,000 psi) 系统压力  $p_p$ 、32 mm<sup>2</sup>/s 油液粘度和 +40°C (+104 °F) 油温条件给出。

设计	二级, 标准主阀芯	
先导阀	D633 无偏置 <sup>1)</sup>	D633 有偏置 <sup>2)</sup>
先导级控制口 X 和 Y	可选择内控式或外控式	
安装型式	ISO 4401-07-07-0-05	
安装位置	任意位置	
重量	11.7 kg (25.8 lb)	
包含故障保险阀重量	13.4 kg (29.5 lb)	
储存温度范围	-40 至 +80 °C (-40 至 +176 °F)	
环境温度范围	-20 至 +60 °C (-4 至 +140 °F)	
抗振	30 g, 3 轴, 10 Hz 至 2 kHz	
抗冲击	50 g, 6 个方向	

### 液压参数

先导阀工作压力		
最小压力	比 T 或 Y 口高 10 bar (145 psi)	
X 口工作压力范围	10 至 350 bar (145 至 5,000 psi)	
Y 口最大压力 <sup>1)</sup>	70 bar (1,000 psi)	
主阀最大工作压力		
P、A 和 B 口	350 bar (5,000 psi)	
T 口的压力 (当 Y 为内控) <sup>3)</sup>	70 bar (1,000 psi)	
T 口的压力 (当 Y 为外控)	250 bar (3,625 psi)	
$\Delta p_N$ 为 5 bar/每一节流边 (75 psi/每一节流边) 时的额定流量	150/250 l/min (39.6/66.0 gpm)	
最大流量	600 l/min (158.5 gpm)	
主阀泄油流量 (~零遮盖)	2.5 l/min (0.66 gpm)	
先导级泄油流量	0.5 l/min (0.1 gpm)	
全开口阶跃信号输入下的先导级流量	33 l/min (8.7 gpm)	27 l/min (7.1 gpm)
液压油	符合 DIN 51524 第 1 至第 3 部分和 ISO 11158 标准的液压油。或根据需要选用其他油液。	
温度范围	-20 至 +80 °C (-4 至 +176 °F)	
粘度范围		
推荐粘度范围 38 °C (100 °F) 时	15 至 45 mm <sup>2</sup> /s (cSt)	
容许的最大粘度范围 38 °C (100 °F) 时	5 至 400 mm <sup>2</sup> /s (cSt)	
根据 ISO 4406 推荐油液清洁度等级		
常规使用	18/15/12	
长寿命使用	17/14/11	

1) 适合于故障保险类型 W 的无偏置先导阀

2) 适合于故障保险类型 D、F、M (2x2 通) 和 U 的有偏置先导阀

3) 容许峰值压力达到 210 bar (3,000 psi)

4) 液压油液的清洁度极大影响着功能安全 (例如阀芯的安全定位、高分辨率) 和节流边磨损 (例如压力增益、泄漏损失)。



## 尺寸 07 - D682 系列带闭环控制先导阀

### 典型静态和动态性能指标

设计	二级, 标准主阀芯	
先导阀	D633 无偏置 <sup>1)</sup>	D633 有偏置 <sup>2)</sup>
0 到 100% 阀芯位移的响应时间	10 ms	
典型分辨率	< 0.1 %	
最大分辨率	< 0.2 %	
典型滞环	< 0.1 %	
最大滞环	< 0.2 %	
$\Delta T = 55 \text{ K (131 } ^\circ\text{F)}$ 时的零漂	< 1.2 %	< 1 %
额定流量的采样偏差	$\pm 10 \%$	

### 电气参数

工作周期	100 %
IEC/EN 60529 规定的保护等级	IP65 (使用原厂插头)
电源电压 <sup>5)</sup>	$24 V_{DC}$ (18 至 $32 V_{DC}$ )
电源电压容许纹波 <sup>6)</sup>	$\pm 3 V_{RMS}$
静态最大电流消耗 <sup>5)</sup>	0.45 A
动态最大电流消耗 <sup>7)</sup>	1.35 A
每个阀的外接保险丝	1.6 A (延迟型)
电磁 (EM) 兼容性	<ul style="list-style-type: none"> <li>工业环境的辐射标准: EN 61000-6-4</li> <li>抗扰性标准: EN 61000-6-2</li> </ul>

1) 适合于故障保险类型 W 的无偏置先导阀

2) 适合于故障保险类型 D、F、M (2×2通) 和 U 的有偏置先导阀

5) 根据 IEC/EN 61558-1 和 IEC/EN 61558-2-6, 所有连接电路必须通过“电气隔离”与主电源隔离。根据 EN 60204-1, 电压必须限制在安全超低电压范围内。我们建议使用安全超低电压 / 保护超低电压 (SELV/PELV) 电源组。

6) 频率为 50 Hz 至 10 kHz。

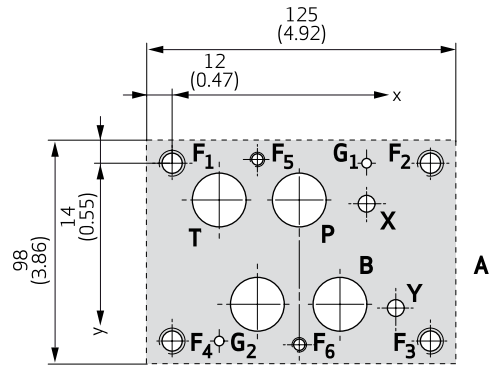
7) 在 +25 °C (+77 °F) 环境温度 and 24 V 电源电压条件下的测量结果。

## 尺寸 07 - D682 系列带闭环控制先导阀

### 安装面开孔型式

安装面必须符合 ISO 4401-07-07-0-05 标准。

- 当使用最大流量时，P、T、A 和 B 口的直径应为 20 mm (0.79 英寸) (与标准管径可能有偏差)。
- 阀安装表面每 100 mm (3.94 英寸) 平面度 < 0.01 mm (0.0004 英寸)。
- 平均粗糙度  $R_a$  优于  $0.8 \mu\text{m}$  (0.0000314 英寸)。

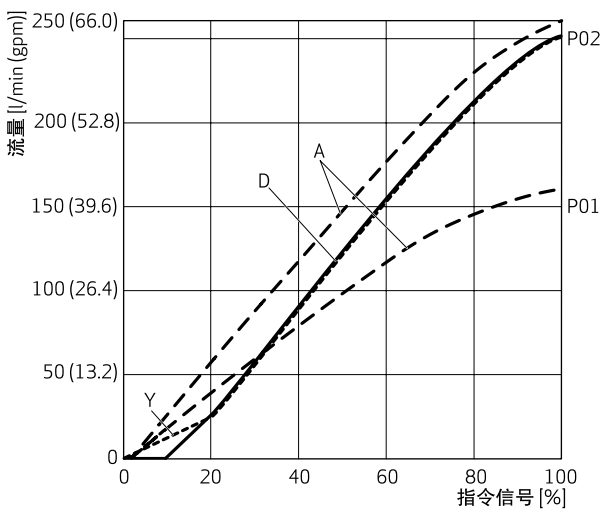


名称		P	A	B	T	X	Y
尺寸 $\varnothing$	mm	20	20	20	20	6.3	6.3
	in	0.79	0.79	0.79	0.79	0.25	0.25
位置 X	mm	50	34.1	65.9	18.3	76.6	88.1
	in	1.969	1.343	2.594	0.72	3.016	3.469
位置 Y	mm	14.3	55.6	55.6	14.3	15.9	57.2
	in	0.563	2.189	2.189	0.563	0.626	2.252

名称		F <sub>1</sub>	F <sub>2</sub>	F <sub>3</sub>	F <sub>4</sub>	F <sub>5</sub>	F <sub>6</sub>	G <sub>1</sub>	G <sub>2</sub>
尺寸 $\varnothing$	mm	M10	M10	M10	M10	M6	M6	4	4
	in	M10	M10	M10	M10	M6	M6	0.16	0.16
位置 X	mm	0	101.6	101.6	0	34.1	50	76.6	18.3
	in	0	4	4	0	1.343	1.969	3.016	0.72
位置 Y	mm	0	0	69.9	69.9	-1.6	71.5	0	69.9
	in	0	0	2.752	2.752	-0.063	2.815	0	2.752

### 典型流量特性曲线

$\Delta p_N = 5 \text{ bar (75 psi)}$  / 每一节流边时的流量-指令信号曲线

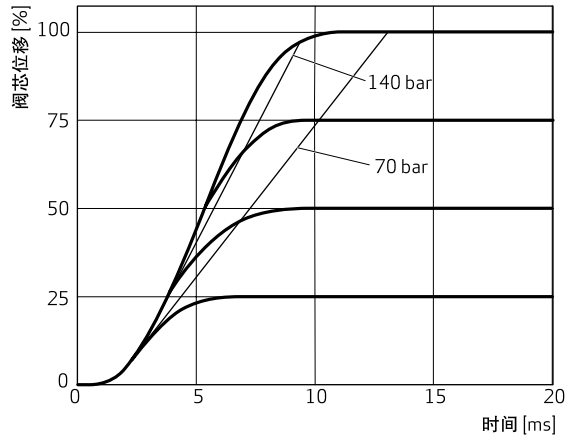


- A 型阀芯: <math>\pm 3\%</math> 正遮盖, 线性流量特性
- D 型阀芯:  $\pm 10\%$  正遮盖, 线性流量特性
- Y 型阀芯: <math>\pm 3\%</math> 正遮盖, 双增益流量特性

## 尺寸 07 - D682 系列带闭环控制先导阀

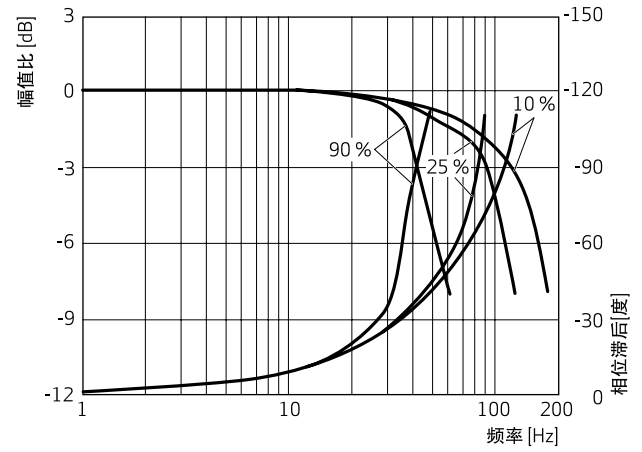
### 阶跃响应

使用 D633 无偏置和有偏置先导阀



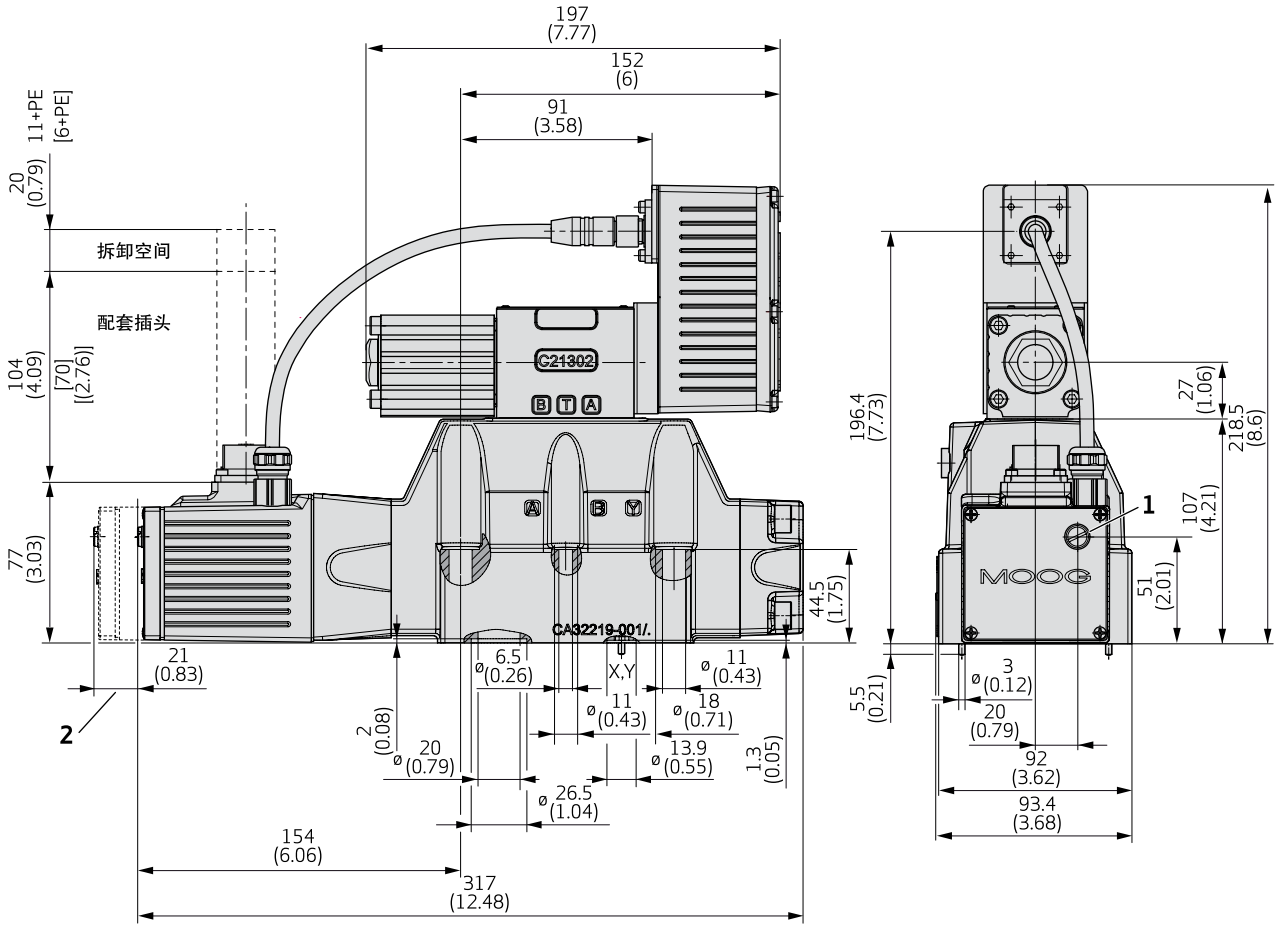
### 频率响应

使用 D633 无偏置和有偏置先导阀



## 尺寸 07 - D682 系列带闭环控制先导阀

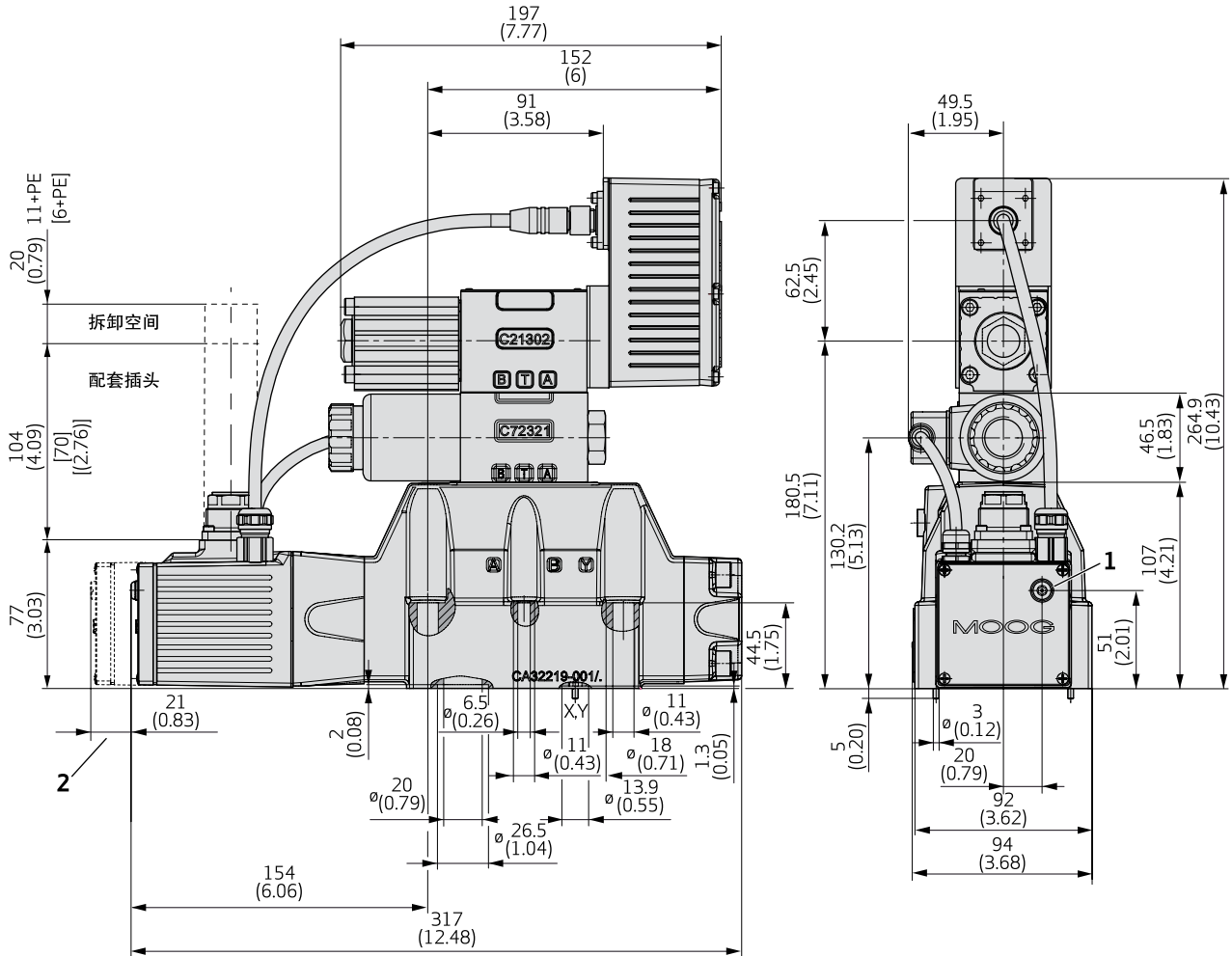
### 故障保险类型 D、F 和 M 的安装图



- 1 电气零位调节螺钉 (在螺塞后)  
注意! 如果选择监控主阀芯位置, 则不能进行电气零位调节!
- 2 带减振板

X 和 Y 口可选择外控式	X 和 Y 口可选择外控式	X 和 Y 口只有外控式
<p><b>故障保险类型 D</b> 四通设计 故障保险位置在 P → A 和 B → T 方向</p>	<p><b>故障保险类型 F</b> 四通设计 故障保险位置在 P → B 和 A → T 方向</p>	<p><b>故障保险类型 M</b> 2x2 通设计 通过机械式阀芯挡块指定中心位置 流向仅根据液压符号确定</p>

## 尺寸 07 - D682 系列带闭环控制先导阀 故障保险类型 U 和 W 的安装图



- 1 电气零位调节螺钉 (在螺塞后)  
注意! 如果选择监控主阀芯位置, 则不能进行电气零位调节!
- 2 带减振板

X 和 Y 口可选择外控式	X 和 Y 口可选择外控式	X 和 Y 口只有外控式
<p>故障保险类型 U 四通设计 故障保险位置在 P → B 和 A → T 方向 或指定中位</p>	<p>故障保险类型 W 四通设计 指定中位</p>	<p>故障保险类型 W 四通设计 通过机械式阀芯挡块指定中心位置 流向仅根据液压符号确定</p>

## 尺寸 08 - D683 系列带开环控制先导阀

### 一般技术参数

技术参数和特性曲线均是根据 210 bar (3,000 psi) 系统压力  $p_p$ 、32 mm<sup>2</sup>/s 油液粘度和 +40°C (+104 °F) 油温条件给出。

设计	二级, 标准主阀芯		二级, 短轴套主阀芯	
先导阀	D633 无偏置 <sup>1)</sup>	D633 有偏置 <sup>2)</sup>	D633 无偏置 <sup>1)</sup>	D633 有偏置 <sup>2)</sup>
先导级控制口 X 和 Y	可选择内控式或外控式			
安装型式	ISO 4401-08-08-0-05			
安装位置	任意位置			
重量	19.6 kg (43.2 lb)			
包含故障保险阀重量	21.3 kg (47 lb)			
储存温度范围	-40 至 +80 °C (-40 至 +176 °F)			
环境温度范围	-20 至 +60 °C (-4 至 +140 °F)			
抗振	30 g, 3 轴, 10 Hz 至 2 kHz			
抗冲击	50 g, 6 个方向			

### 液压参数

先导阀工作压力				
最小压力	比 T 或 Y 口高 10 bar (145 psi)			
X 口工作压力范围	10 至 350 bar (145 至 5,000 psi)			
Y 口最大压力 <sup>3)</sup>	70 bar (1,000 psi)			
主阀最大工作压力				
P、A 和 B 口	350 bar (5,000 psi)			
T 口的压力 (当 Y 为内控) <sup>3)</sup>	70 bar (1,000 psi)			
T 口的压力 (当 Y 为外控)	350 bar (5,000 psi)			
$\Delta p_N$ 为 5 bar/每一节流边 (75 psi/每一节流边) 时的额定流量	350 l/min (92.4 gpm)			
最大流量	1,100 l/min (290.6 gpm)			
主阀泄油流量 (~零遮盖)	3 l/min (0.79 gpm)			
先导级泄油流量	0.5 l/min (0.1 gpm)			
全开口阶跃信号输入下的先导级流量	35 l/min (9.2 gpm)	26 l/min (6.9 gpm)	35 l/min (9.2 gpm)	26 l/min (6.9 gpm)
液压油	符合 DIN 51524 第 1 至第 3 部分和 ISO 11158 标准的液压油。或根据需要选用其他油液。			
温度范围	-20 至 +80 °C (-4 至 +176 °F)			
粘度范围				
推荐粘度范围 38 °C (100 °F) 时	15 至 45 mm <sup>2</sup> /s (cSt)			
容许的最大粘度范围 38 °C (100 °F) 时	5 至 400 mm <sup>2</sup> /s (cSt)			
根据 ISO 4406 推荐油液清洁度等级 <sup>4)</sup>				
常规使用	18/15/12			
长寿命使用	17/14/11			

1) 适合于故障保险类型 W 的无偏置先导阀

2) 适合于故障保险类型 D、F、M (2x2 通) 和 U 的有偏置先导阀

3) 容许峰值压力达到 210 bar (3,000 psi)

4) 液压油液的清洁度极大影响着功能安全 (例如阀芯的安全定位、高分辨率) 和节流边磨损 (例如压力增益、泄漏损失)。

## 尺寸 08 - D683 系列带开环控制先导阀

### 典型静态和动态性能指标

设计	二级, 标准主阀芯		二级, 短轴套主阀芯	
	D633 无偏置 <sup>1)</sup>	D633 有偏置 <sup>2)</sup>	D633 无偏置 <sup>1)</sup>	D633 有偏置 <sup>2)</sup>
先导阀				
0 到 100% 阀芯位移的响应时间	13 ms	18 ms	10 ms	13 ms
典型分辨率	< 0.1 %			
最大分辨率	< 0.2 %			
典型滞环	< 0.1 %			
最大滞环	< 0.2 %			
$\Delta T = 55 \text{ K (131 } ^\circ\text{F)}$ 时的零漂	< 1 %			
额定流量的采样偏差	$\pm 10 \%$			

### 电气参数

工作周期	100 %
IEC/EN 60529 规定的保护等级	IP65 (使用原厂插头)
电源电压 <sup>5)</sup>	24 V <sub>DC</sub> (18 至 32V <sub>DC</sub> )
电源电压容许纹波 <sup>6)</sup>	$\pm 3 \text{ V}_{\text{RMS}}$
静态最大电流消耗 <sup>7)</sup>	0.3 A
动态最大电流消耗 <sup>7)</sup>	1.2 A
每个阀的外接保险丝	1.6 A (延迟型)
电磁 (EM) 兼容性	<ul style="list-style-type: none"> <li>工业环境的辐射标准: EN 61000-6-4</li> <li>抗扰性标准: EN 61000-6-2</li> </ul>

1) 适合于故障保险类型 W 的无偏置先导阀

2) 适合于故障保险类型 D、F、M (2×2通) 和 U 的有偏置先导阀

5) 根据 IEC/EN 61558-1 和 IEC/EN 61558-2-6, 所有连接电路必须通过“电气隔离”与主电源隔离。根据 EN 60204-1, 电压必须限制在安全超低电压范围内。我们建议使用安全超低电压 / 保护超低电压 (SELV/PELV) 电源组。

6) 频率为 50 Hz 至 10 kHz。

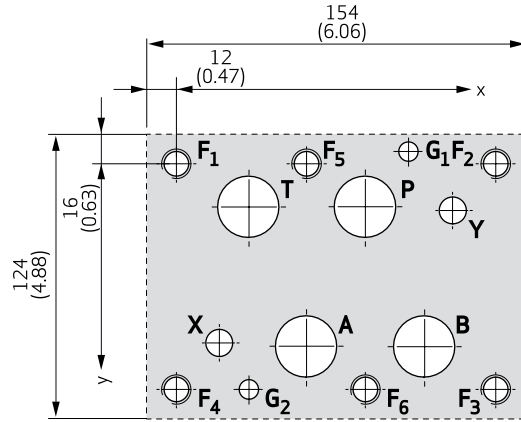
7) 在 +25 °C (+77 °F) 环境温度和 24 V 电源电压条件下的测量结果。

## 尺寸 08 - D683 系列带开环控制先导阀

### 安装面开孔型式

安装面必须符合 ISO 4401-08-08-0-05 标准。

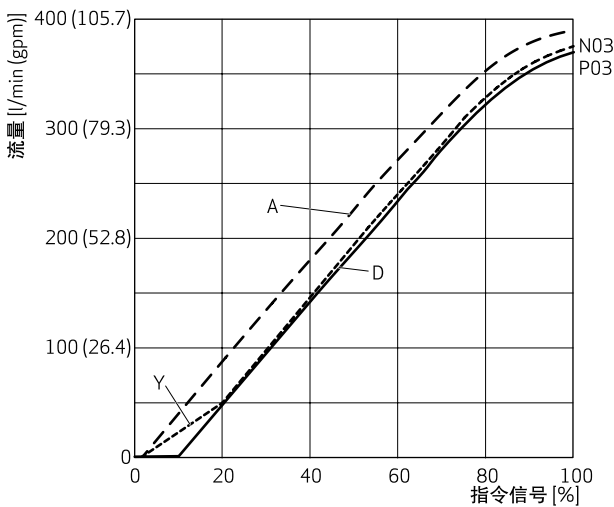
- 当使用最大流量时，P、T、A 和 B 口的直径应为 28 mm (1.1 英寸) (与标准管径可能有偏差)。
- 阀安装表面每 100 mm (3.94 英寸) 平面度 < 0.01 mm (0.0004 英寸)。
- 平均粗糙度  $R_a$  优于 0.8  $\mu\text{m}$  (0.0000314 英寸)。



名称		P	A	B	T	X	Y	F <sub>1</sub>	F <sub>2</sub>	F <sub>3</sub>	F <sub>4</sub>	F <sub>5</sub>	F <sub>6</sub>	G <sub>1</sub>	G <sub>2</sub>
尺寸 $\varnothing$	mm	28	28	28	28	11.2	11.2	M12	M12	M12	M12	M12	M12	7.5	7.5
	in	1.1	1.1	1.1	1.1	0.44	0.44	M12	M12	M12	M12	M12	M12	0.3	0.3
位置 X	mm	77	53.2	100.8	29.4	17.5	112.7	0	130.2	130.2	0	53.2	77	94.5	29.4
	in	3.031	2.094	3.969	1.157	0.689	4.437	0	5.126	5.126	0	2.094	3.031	3.72	1.157
位置 Y	mm	17.5	74.6	74.6	17.5	73	19	0	0	92.1	92.1	0	92.1	-4.8	92.1
	in	0.689	2.937	2.937	0.689	2.874	0.748	0	0	3.626	3.626	0	3.626	-0.189	3.626

### 典型流量特性曲线

$\Delta p_N = 5 \text{ bar (75 psi)}$  / 每一节流边时的流量-指令信号曲线



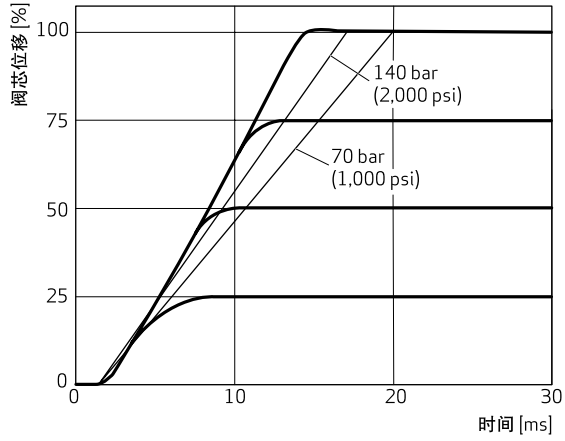
A 型阀芯:  $\pm 3\%$  正遮盖, 线性流量特性  
 D 型阀芯:  $\pm 10\%$  正遮盖, 线性流量特性  
 Y 型阀芯:  $\pm 3\%$  正遮盖, 双增益流量特性



## 尺寸 08 - D683 系列带开环控制先导阀

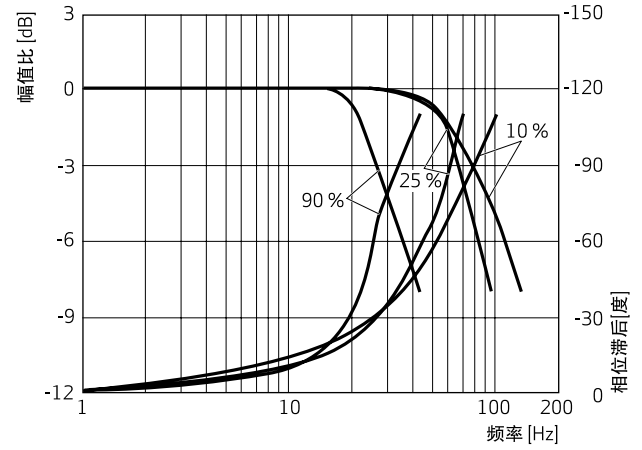
### 阶跃响应

使用标准主阀芯和 D633 无偏置先导阀

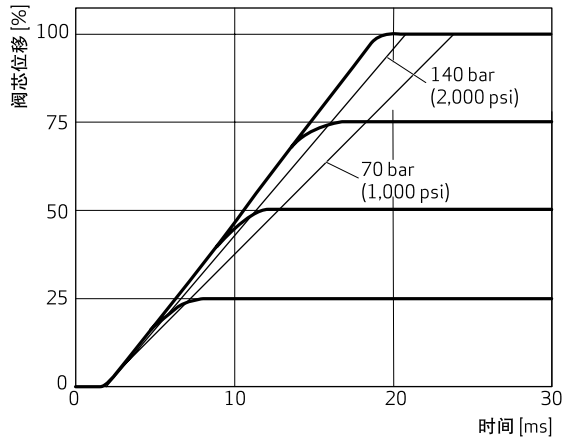


### 频率响应

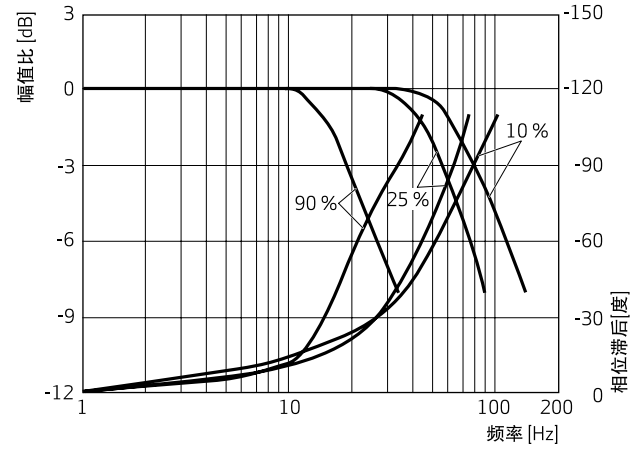
使用标准主阀芯和 D633 无偏置先导阀



使用标准主阀芯和 D633 有偏置先导阀



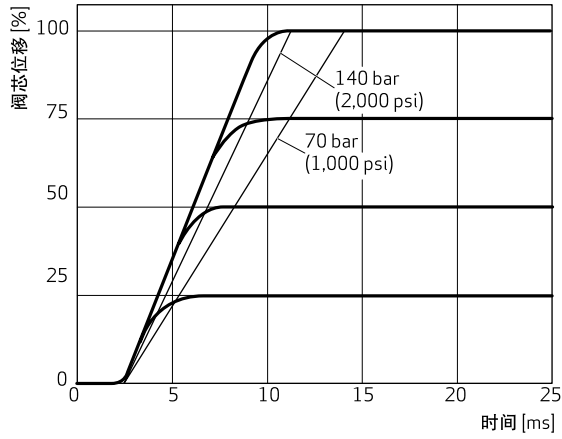
使用标准主阀芯和 D633 有偏置先导阀



## 尺寸 08 - D683 系列带开环控制先导阀

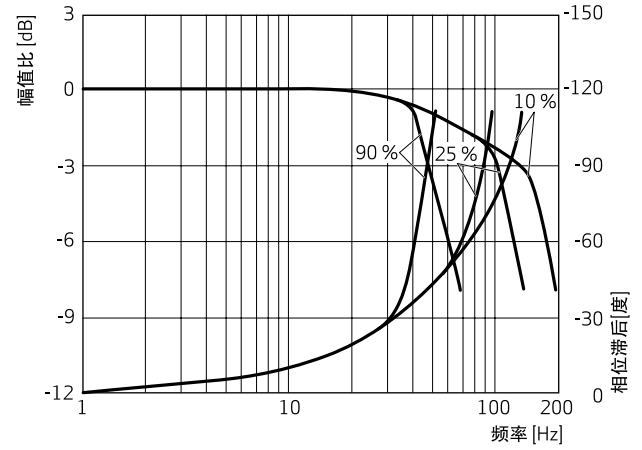
### 阶跃响应

使用短轴套主阀芯和 D633 无偏置先导阀

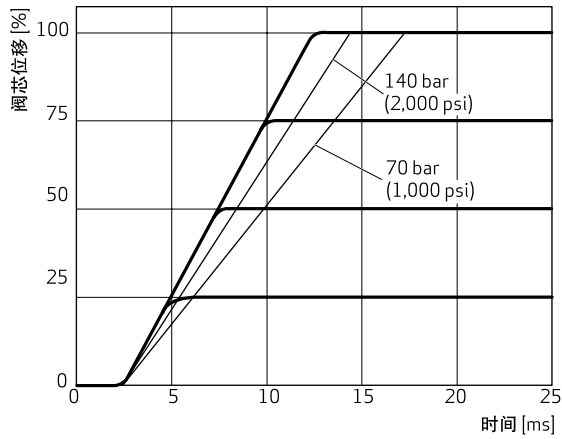


### 频率响应

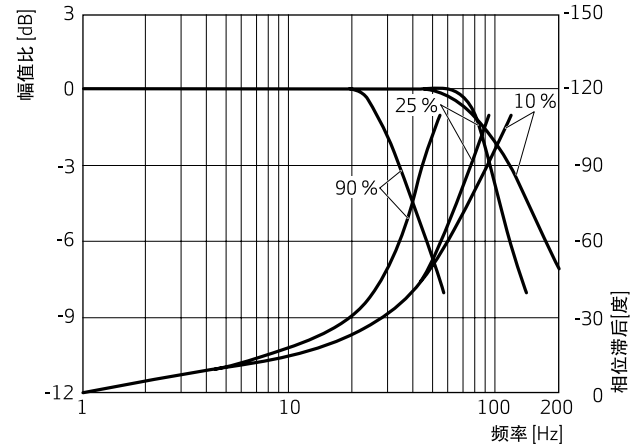
使用短轴套主阀芯和 D633 无偏置先导阀



使用短轴套主阀芯和 D633 有偏置先导阀

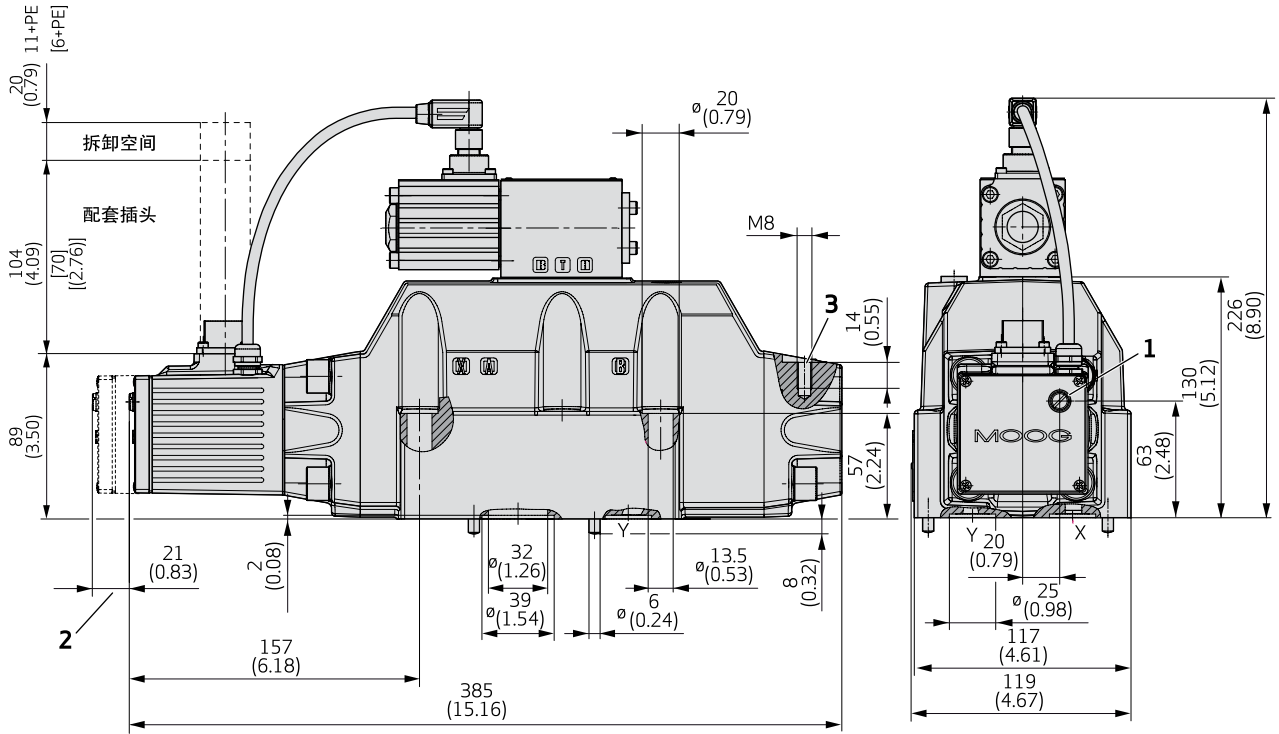


使用短轴套主阀芯和 D633 有偏置先导阀



## 尺寸 08 - D683 系列带开环控制先导阀

### 故障保险类型 D、F 和 M 的安装图

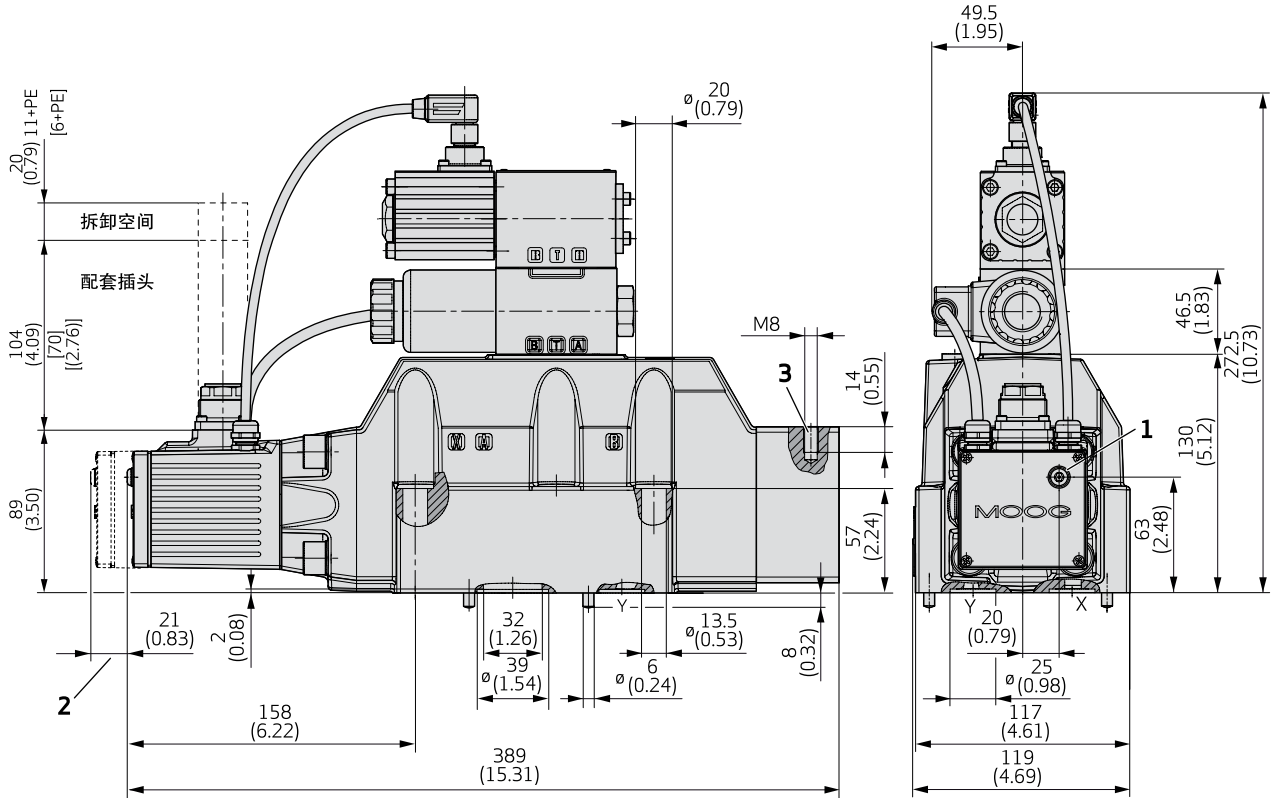


- 1 电气零位调节螺钉 (在螺塞后)  
注意! 如果选择监控主阀芯位置, 则不能进行电气零位调节!
- 2 带减振板
- 3 运输用螺纹

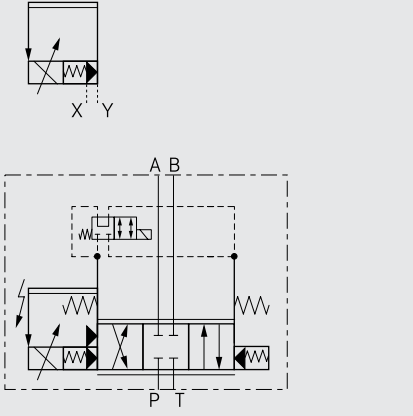
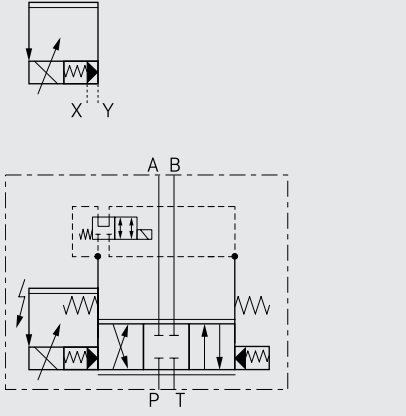
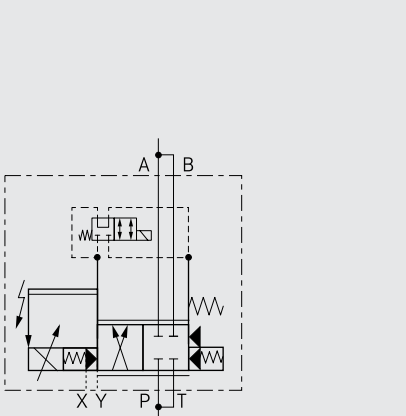
X 和 Y 口可选择外控式	X 和 Y 口可选择外控式	X 和 Y 口只有外控式
<b>故障保险类型 D</b> 四通设计 故障保险位置在 P → A 和 B → T 方向	<b>故障保险类型 F</b> 四通设计 故障保险位置在 P → B 和 A → T 方向	<b>故障保险类型 M</b> 2x2 通设计 通过机械式阀芯挡块指定中心位置 流向仅根据液压符号确定

## 尺寸 08 - D683 系列带开环控制先导阀

### 故障保险类型 U 和 W 的安装图



- 1 电气零位调节螺钉 (在螺塞后)  
注意! 如果选择监控主阀芯位置, 则不能进行电气零位调节!
- 2 带减振板
- 3 运输用螺纹

X 和 Y 口可选择外控式	X 和 Y 口可选择外控式	X 和 Y 口只有外控式
		
<p>故障保险类型 U 四通设计 故障保险位置在 P → B 和 A → T 方向 或指定中位</p>	<p>故障保险类型 W 四通设计 指定中位</p>	<p>故障保险类型 W 四通设计 通过机械式阀芯挡块指定中心位置 流向仅根据液压符号确定</p>

## 尺寸 08 - D683 系列带闭环控制先导阀

### 一般技术参数

技术参数和特性曲线均是根据 210 bar (3,000 psi) 系统压力  $p_p$ 、32 mm<sup>2</sup>/s 油液粘度和 +40°C (+104 °F) 油温条件给出。

设计	二级, 标准主阀芯		二级, 短轴套主阀芯	
先导阀	D633 无偏置 <sup>1)</sup>	D633 有偏置 <sup>2)</sup>	D633 无偏置 <sup>1)</sup>	D633 有偏置 <sup>2)</sup>
先导级控制口 X 和 Y	可选择内控式或外控式			
安装型式	ISO 4401-08-08-0-05			
安装位置	任意位置			
重量	20.1 kg (44.3 lb)			
包含故障保险阀重量	21.8 kg (48.1 lb)			
储存温度范围	-40 至 +80 °C (-40 至 +176 °F)			
环境温度范围	-20 至 +60 °C (-4 至 +140 °F)			
抗振	30 g, 3 轴, 10 Hz 至 2 kHz			
抗冲击	50 g, 6 个方向			

### 液压参数

先导阀工作压力				
最小压力	比 T 或 Y 口高 10 bar (145 psi)			
X 口工作压力范围	10 至 350 bar (145 至 5,000 psi)			
Y 口最大压力 <sup>3)</sup>	70 bar (1,000 psi)			
主阀最大工作压力				
P、A 和 B 口	350 bar (5,000 psi)			
T 口的压力 (当 Y 为内控) <sup>3)</sup>	70 bar (1,000 psi)			
T 口的压力 (当 Y 为外控)	250 bar (3,625 psi)			
$\Delta p_N$ 为 5 bar/每一节流边 (75 psi/每一节流边) 时的额定流量	350 l/min (92.4 gpm)			
最大流量	1,100 l/min (290.6 gpm)			
主阀泄油流量 (~零遮盖)	3 l/min (0.79 gpm)			
先导级泄油流量	0.5 l/min (0.1 gpm)			
全开口阶跃信号输入下的先导级流量	33 l/min (8.7 gpm)	27 l/min (7.1 gpm)	27 l/min (7.1 gpm)	27 l/min (7.1 gpm)
液压油	符合 DIN 51524 第 1 至第 3 部分和 ISO 11158 标准的液压油。或根据需要选用其他油液。			
温度范围	-20 至 +80 °C (-4 至 +176 °F)			
粘度范围				
推荐粘度范围 38 °C (100 °F) 时	15 至 45 mm <sup>2</sup> /s (cSt)			
容许的最大粘度范围 38 °C (100 °F) 时	5 至 400 mm <sup>2</sup> /s (cSt)			
根据 ISO 4406 推荐油液清洁度等级 <sup>4)</sup>				
常规使用	18/15/12			
长寿命使用	17/14/11			

1) 适合于故障保险类型 W 的无偏置先导阀

2) 适合于故障保险类型 D、F、M (2x2 通) 和 U 的有偏置先导阀

3) 容许峰值压力达到 210 bar (3,000 psi)

4) 液压油液的清洁度极大影响着功能安全 (例如阀芯的安全定位、高分辨率) 和节流边磨损 (例如压力增益、泄漏损失)。

## 尺寸 08 - D683 系列带闭环控制先导阀

### 典型静态和动态性能指标

设计	二级, 标准主阀芯		二级, 短轴套主阀芯	
先导阀	D633 无偏置 <sup>1)</sup>	D633 有偏置 <sup>2)</sup>	D633 无偏置 <sup>1)</sup>	D633 有偏置 <sup>2)</sup>
0 到 100% 阀芯位移的响应时间	15 ms		9 ms	
典型分辨率	< 0.1 %			
最大分辨率	< 0.2 %			
典型滞环	< 0.1 %			
最大滞环	< 0.2 %			
$\Delta T = 55 \text{ K (131 } ^\circ\text{F)}$ 时的零漂	< 1 %			
额定流量的采样偏差	$\pm 10 \%$			

### 电气参数

工作周期	100 %
IEC/EN 60529 规定的保护等级	IP65 (使用原厂插头)
电源电压 <sup>5)</sup>	24 V <sub>DC</sub> (18 至 32V <sub>DC</sub> )
电源电压容许纹波 <sup>6)</sup>	$\pm 3 \text{ V}_{\text{RMS}}$
静态最大电流消耗 <sup>5)</sup>	0.45 A
动态最大电流消耗 <sup>7)</sup>	1.35 A
每个阀的外接保险丝	1.6 A (延迟型)
电磁 (EM) 兼容性	<ul style="list-style-type: none"> <li>工业环境的辐射标准: EN 61000-6-4</li> <li>抗扰性标准: EN 61000-6-2</li> </ul>

1) 适合于故障保险类型 W 的无偏置先导阀

2) 适合于故障保险类型 D、F、M (2×2通) 和 U 的有偏置先导阀

5) 根据 IEC/EN 61558-1 和 IEC/EN 61558-2-6, 所有连接电路必须通过“电气隔离”与主电源隔离。根据 EN 60204-1, 电压必须限制在安全超低电压范围内。我们建议使用安全超低电压 / 保护超低电压 (SELV/PELV) 电源组。

6) 频率为 50 Hz 至 10 kHz。

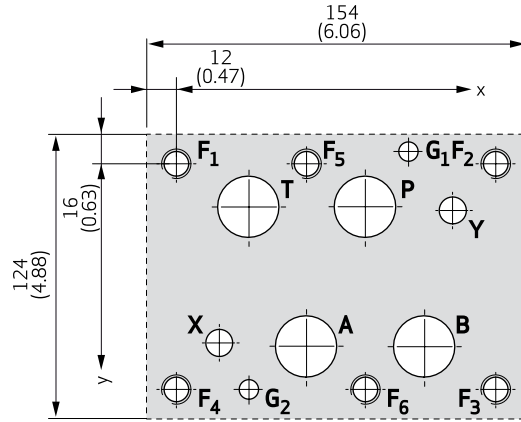
7) 在 +25 °C (+77 °F) 环境温度和 24 V 电源电压条件下的测量结果。

## 尺寸 08 - D683 系列带闭环控制先导阀

### 安装面开孔型式

安装面必须符合 ISO 4401-08-08-0-05 标准。

- 当使用最大流量时，P、T、A 和 B 口的直径应为 28 mm (1.1 英寸) (与标准管径可能有偏差)。
- 阀安装表面每 100 mm (3.94 英寸) 平面度 < 0.01 mm (0.0004 英寸)。
- 平均粗糙度  $R_a$  优于 0.8  $\mu\text{m}$  (0.0000314 英寸)。

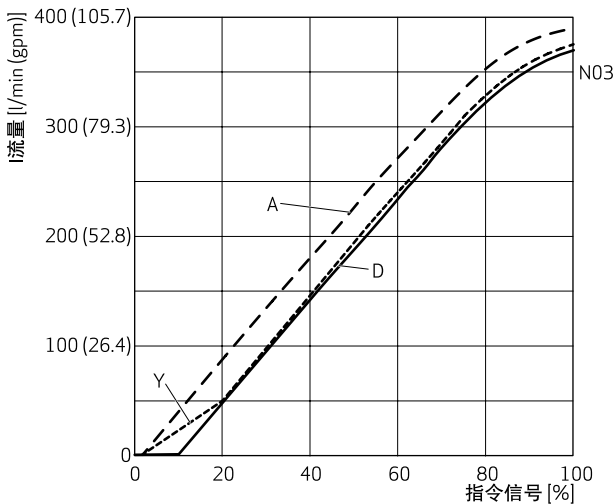


名称		P	A	B	T	X	Y
尺寸 $\varnothing$	mm	28	28	28	28	11.2	11.2
	in	1.1	1.1	1.1	1.1	0.44	0.44
位置 X	mm	77	53.2	100.8	29.4	17.5	112.7
	in	3.031	2.094	3.969	1.157	0.689	4.437
位置 Y	mm	17.5	74.6	74.6	17.5	73	19
	in	0.689	2.937	2.937	0.689	2.874	0.748

名称		F <sub>1</sub>	F <sub>2</sub>	F <sub>3</sub>	F <sub>4</sub>	F <sub>5</sub>	F <sub>6</sub>	G <sub>1</sub>	G <sub>2</sub>
尺寸 $\varnothing$	mm	M12	M12	M12	M12	M12	M12	7.5	7.5
	in	M12	M12	M12	M12	M12	M12	0.3	0.3
位置 X	mm	0	130.2	130.2	0	53.2	77	94.5	29.4
	in	0	5.126	5.126	0	2.094	3.031	3.72	1.157
位置 Y	mm	0	0	92.1	92.1	0	92.1	-4.8	92.1
	in	0	0	3.626	3.626	0	3.626	-0.189	3.626

### 典型流量特性曲线

$\Delta p_N = 5 \text{ bar (75 psi)}$  / 每一节流边时的流量-指令信号曲线

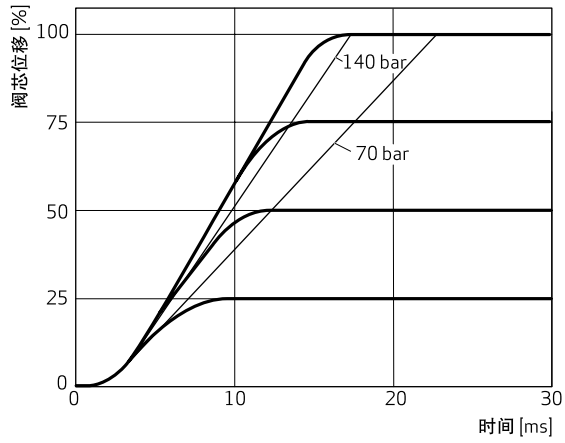


- A 型阀芯: <math>\pm 3\%</math> 正遮盖, 线性流量特性
- D 型阀芯:  $\pm 10\%$  正遮盖, 线性流量特性
- Y 型阀芯: <math>\pm 3\%</math> 正遮盖, 双增益流量特性

## 尺寸 08 - D683 系列带闭环控制先导阀

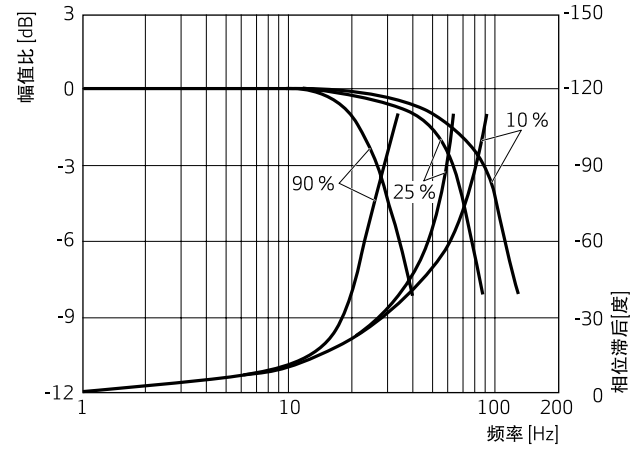
### 阶跃响应

使用标准主阀芯和 D633 无偏置和有偏置先导阀

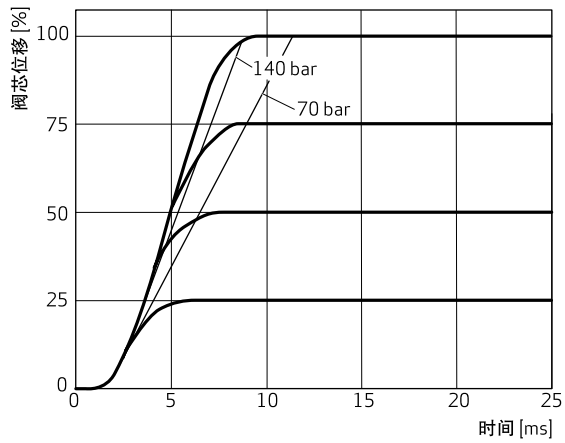


### 频率响应

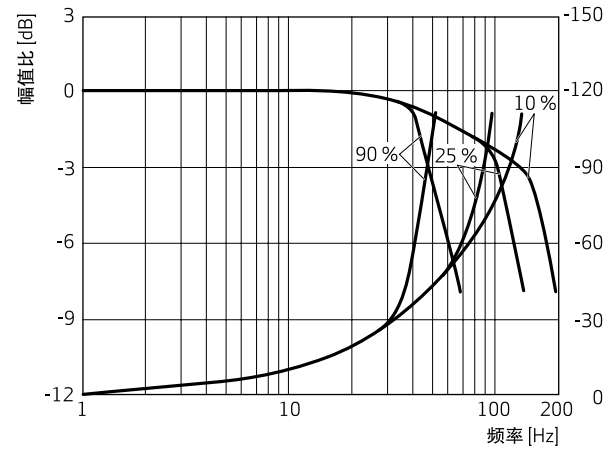
使用标准主阀芯和 D633 无偏置和有偏置先导阀



使用短轴套主阀芯 D633 无偏置和有偏置先导阀



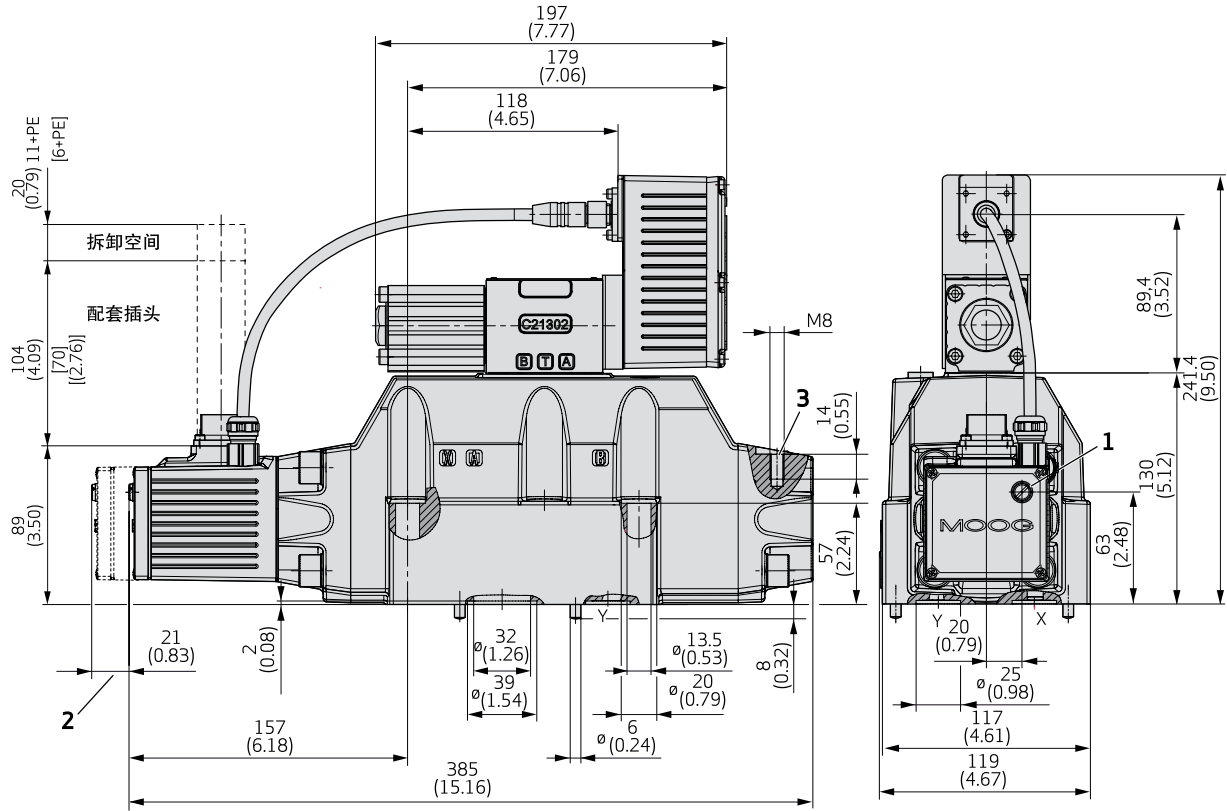
使用短轴套主阀芯 D633 无偏置和有偏置先导阀





## 尺寸 08 - D683 系列带闭环控制先导阀

### 故障保险类型 D、F 和 M 的安装图

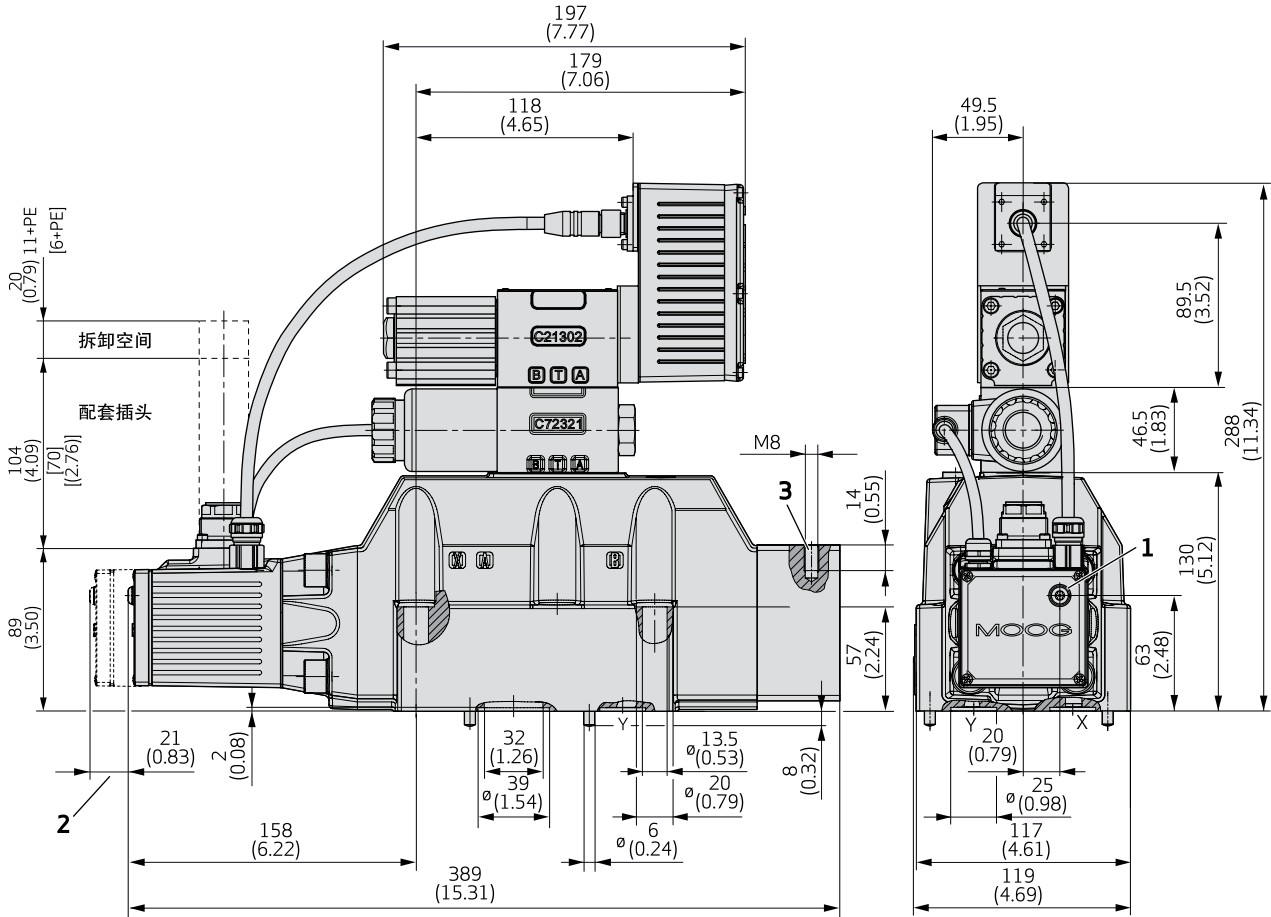


- 1 电气零位调节螺钉 (在螺塞后)  
注意! 如果选择监控主阀芯位置, 则不能进行电气零位调节!
- 2 带减振板
- 3 运输用螺纹

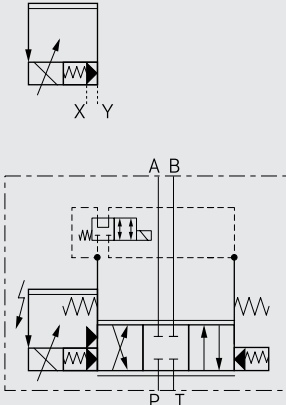
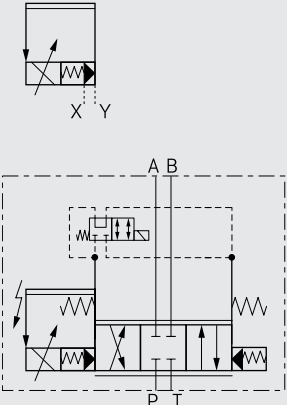
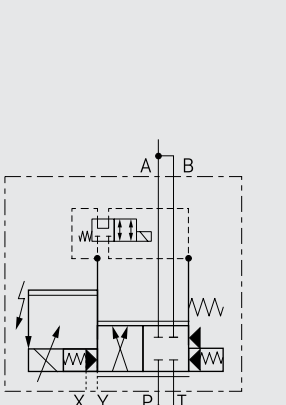
X 和 Y 口可选择外控式	X 和 Y 口可选择外控式	X 和 Y 口只有外控式
<p>故障保险类型 D 四通设计 故障保险位置在 P → A 和 B → T 方向</p>	<p>故障保险类型 F 四通设计 故障保险位置在 P → B 和 A → T 方向</p>	<p>故障保险类型 M 2x2 通设计 通过机械式阀芯挡块指定中心位置 流向根据液压符号确定</p>

## 尺寸 08 - D683 系列带闭环控制先导阀

### 故障保险类型 U 和 W 的安装图



- 1 电气零位调节螺钉 (在螺塞后)  
注意! 如果选择监控主阀芯位置, 则不能进行电气零位调节!
- 2 带减振板
- 3 运输用螺纹

X 和 Y 口可选择外控式	X 和 Y 口可选择外控式	X 和 Y 口只有外控式
		
<p>故障保险类型 U 四通设计 故障保险位置在 P → B 和 A → T 方向 或指定中位</p>	<p>故障保险类型 W 四通设计 指定中位</p>	<p>故障保险类型 W 四通设计 通过机械式阀芯挡块指定中心位置 流向仅根据液压符号确定</p>

## 尺寸 08 - D684 系列带开环控制先导阀

### 一般技术参数

技术参数和特性曲线均是根据 210 bar (3,000 psi) 系统压力  $p_p$ 、32 mm<sup>2</sup>/s 油液粘度和 +40°C (+104 °F) 油温条件给出。

设计	二级, 标准主阀芯		二级, 短轴套主阀芯	
	D633 无偏置 <sup>1)</sup>	D633 有偏置 <sup>2)</sup>	D633 无偏置 <sup>1)</sup>	D633 有偏置 <sup>2)</sup>
先导阀	D633 无偏置 <sup>1)</sup>	D633 有偏置 <sup>2)</sup>	D633 无偏置 <sup>1)</sup>	D633 有偏置 <sup>2)</sup>
先导级控制口 X 和 Y	可选择内控式或外控式			
安装型式	ISO 4401-08-08-0-05			
安装位置	任意位置			
重量	19.6 kg (43.2 lb)			
包含故障保险阀重量	21.3 kg (47 lb)			
储存温度范围	-40 至 +80 °C (-40 至 +176 °F)			
环境温度范围	-20 至 +60 °C (-4 至 +140 °F)			
抗振	30 g, 3 轴, 10 Hz 至 2 kHz			
抗冲击	50 g, 6 个方向			

### 液压参数

先导阀工作压力				
最小压力	比 T 或 Y 口高 10 bar (145 psi)			
X 口工作压力范围	10 至 350 bar (145 至 5,000 psi)			
Y 口最大压力 <sup>3)</sup>	70 bar (1,000 psi)			
主阀最大工作压力				
P、A 口和 B 口	350 bar (5,000 psi)			
T 口的压力 (当 Y 为内控) <sup>3)</sup>	70 bar (1,000 psi)			
T 口的压力 (当 Y 为外控)	350 bar (5,000 psi)			
$\Delta p_N$ 为 5 bar/每一节流边 (75 psi/每一节流边) 时的额定流量	550 l/min (145.3 gpm)			
最大流量	1,500 l/min (396.3 gpm)			
主阀泄油流量 (≈零遮盖)	3 l/min (0.79 gpm)			
先导级泄油流量	0.5 l/min (0.1 gpm)			
全开口阶跃信号输入下的先导级流量	35 l/min (9.2 gpm)	26 l/min (6.9 gpm)	35 l/min (9.2 gpm)	26 l/min (6.9 gpm)
液压油	符合 DIN 51524 第 1 至第 3 部分和 ISO 11158 标准的液压油。或根据需要选用其他油液。			
温度范围	-20 至 +80 °C (-4 至 +176 °F)			
粘度范围				
推荐粘度范围 38 °C (100 °F) 时	15 至 45 mm <sup>2</sup> /s (cSt)			
容许的最大粘度范围 38 °C (100 °F) 时	5 至 400 mm <sup>2</sup> /s (cSt)			
根据 ISO 4406 推荐油液清洁度等级				
常规使用	18/15/12			
长寿命使用	17/14/11			

1) 适合于故障保险类型 W 的无偏置先导阀

2) 适合于故障保险类型 D、F、M (2x2 通) 和 U 的有偏置先导阀

3) 容许峰值压力达到 210 bar (3,000 psi)

4) 液压油液的清洁度极大影响着功能安全 (例如阀芯的安全定位、高分辨率) 和节流边磨损 (例如压力增益、泄漏损失)。

## 尺寸 08 - D684 系列带开环控制先导阀

### 典型静态和动态性能指标

设计	二级, 标准主阀芯		二级, 短轴套主阀芯	
先导阀	D633 无偏置 <sup>1)</sup>	D633 有偏置 <sup>2)</sup>	D633 无偏置 <sup>1)</sup>	D633 有偏置 <sup>2)</sup>
0 到 100% 阀芯位移的响应时间	18 ms	26 ms	12 ms	16 ms
典型分辨率	< 0.1 %			
最大分辨率	< 0.2 %			
典型滞环	< 0.1 %			
最大滞环	< 0.2 %			
$\Delta T = 55 \text{ K} (131 \text{ }^\circ\text{F})$ 时的零漂	< 1 %			
额定流量的采样偏差	$\pm 10 \%$			

### 电气参数

工作周期	100 %
IEC/EN 60529 规定的保护等级	IP65 (使用原厂插头)
电源电压 <sup>5)</sup>	24 V <sub>DC</sub> (18 至 32V <sub>DC</sub> )
电源电压容许纹波 <sup>6)</sup>	$\pm 3 \text{ V}_{\text{RMS}}$
静态最大电流消耗 <sup>7)</sup>	0.3 A
动态最大电流消耗 <sup>7)</sup>	1.2 A
每个阀的外接保险丝	1.6 A (延迟型)
电磁 (EM) 兼容性	<ul style="list-style-type: none"> <li>工业环境的辐射标准: EN 61000-6-4</li> <li>抗扰性标准: EN 61000-6-2</li> </ul>

1) 适合于故障保险类型 W 的无偏置先导阀

2) 适合于故障保险类型 D、F、M (2×2通) 和 U 的有偏置先导阀

5) 根据 IEC/EN 61558-1 和 IEC/EN 61558-2-6, 所有连接电路必须通过“电气隔离”与主电源隔离。根据 EN 60204-1, 电压必须限制在安全超低电压范围内。我们建议使用安全超低电压 / 保护超低电压 (SELV/PELV) 电源组。

6) 频率为 50 Hz 至 10 kHz。

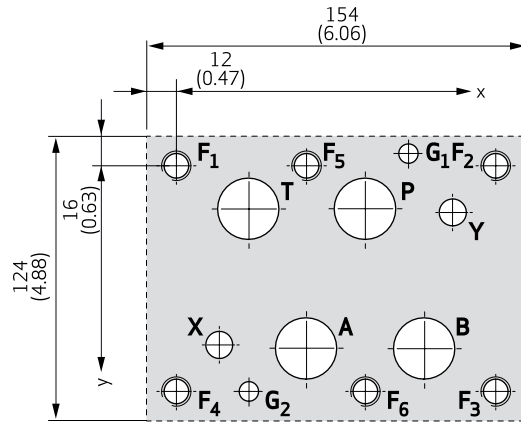
7) 在 +25 °C (+77 °F) 环境温度和 24 V 电源电压条件下的测量结果。

## 尺寸 08 - D684 系列带开环控制先导阀

### 安装面开孔型式

安装面必须符合 ISO 4401-08-08-0-05 标准。

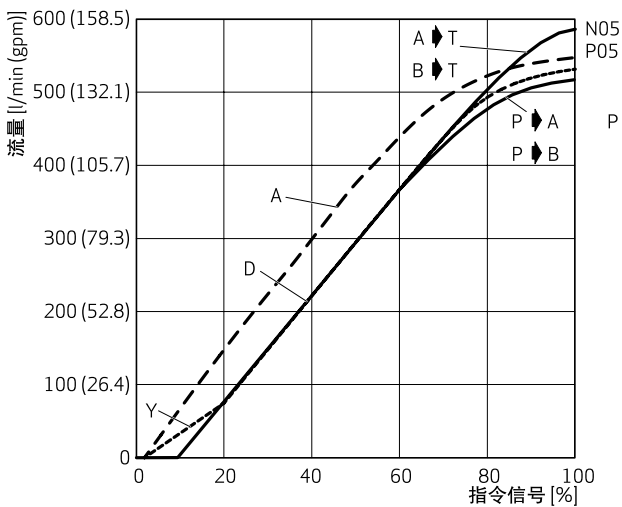
- 当使用最大流量时，P、T、A 和 B 口的直径应为 32 mm (1.26 英寸) (与标准管径可能有偏差)。
- 阀安装表面每 100 mm (3.94 英寸) 平面度 < 0.01 mm (0.0004 英寸)。
- 平均粗糙度  $R_a$  优于 0.8  $\mu\text{m}$  (0.0000314 英寸)。



名称		P	A	B	T	X	Y	F <sub>1</sub>	F <sub>2</sub>	F <sub>3</sub>	F <sub>4</sub>	F <sub>5</sub>	F <sub>6</sub>	G <sub>1</sub>	G <sub>2</sub>
尺寸 $\varnothing$	mm	32	32	32	32	11.2	11.2	M12	M12	M12	M12	M12	M12	7.5	7.5
	in	1.26	1.26	1.26	1.26	0.44	0.44	M12	M12	M12	M12	M12	M12	0.3	0.3
位置 X	mm	77	53.2	100.8	29.4	17.5	112.7	0	130.2	130.2	0	53.2	77	94.5	29.4
	in	3.031	2.094	3.969	1.157	0.689	4.437	0	5.126	5.126	0	2.094	3.031	3.72	1.157
位置 Y	mm	17.5	74.6	74.6	17.5	73	19	0	0	92.1	92.1	0	92.1	-4.8	92.1
	in	0.689	2.937	2.937	0.689	2.874	0.748	0	0	3.626	3.626	0	3.626	-0.189	3.626

### 典型流量特性曲线

$\Delta p_N = 5 \text{ bar (75 psi)}$  / 每一节流边时的流量-指令信号曲线

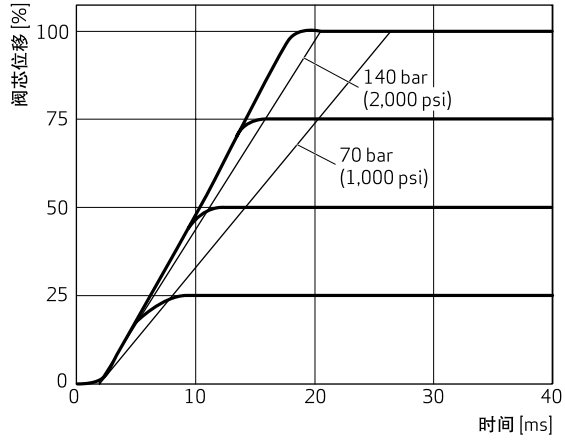


- A 型阀芯: <math>\pm 3\%</math> 正遮盖, 线性流量特性
- D 型阀芯:  $\pm 10\%$  正遮盖, 线性流量特性
- Y 型阀芯: <math>\pm 3\%</math> 正遮盖, 双增益流量特性

## 尺寸 08 - D684 系列带开环控制先导阀

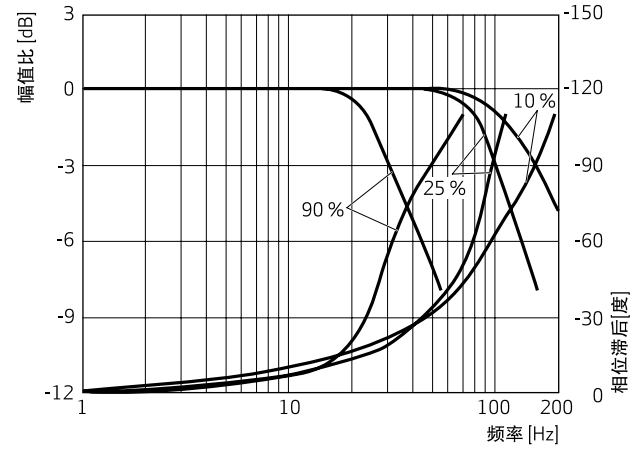
### 阶跃响应

使用标准主阀芯和 D633 无偏置先导阀

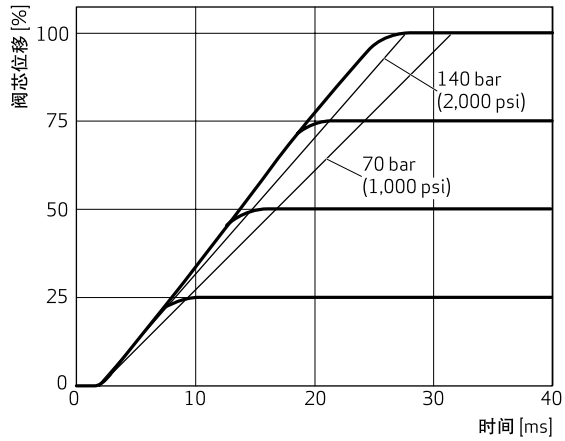


### 频率响应

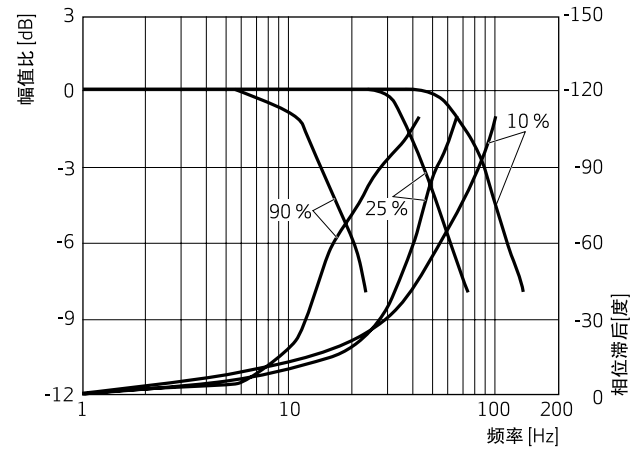
使用标准主阀芯和 D633 无偏置先导阀



使用标准主阀芯和 D633 有偏置先导阀



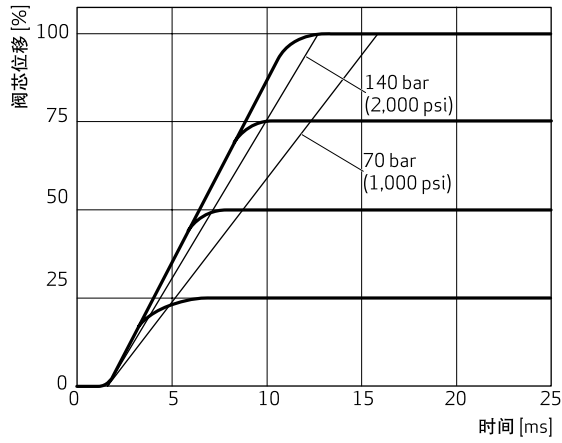
使用标准主阀芯和 D633 有偏置先导阀



## 尺寸 08 - D684 系列带开环控制先导阀

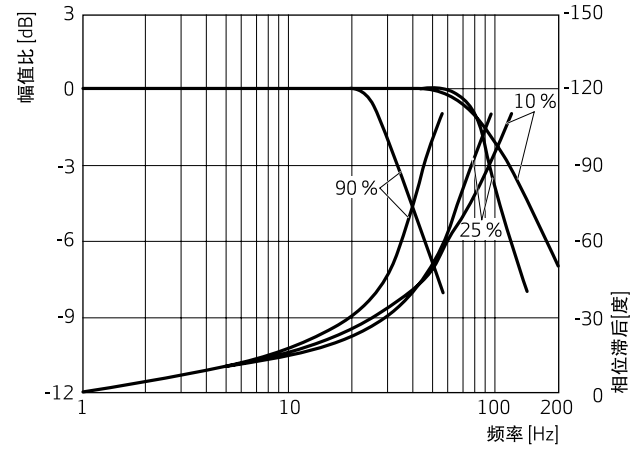
### 阶跃响应

使用短轴套主阀芯和 D633 无偏置先导阀

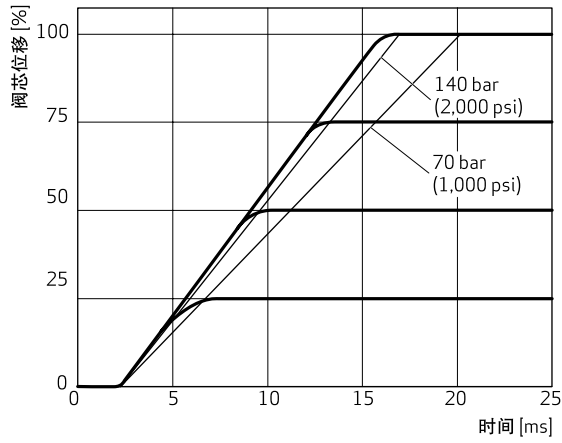


### 频率响应

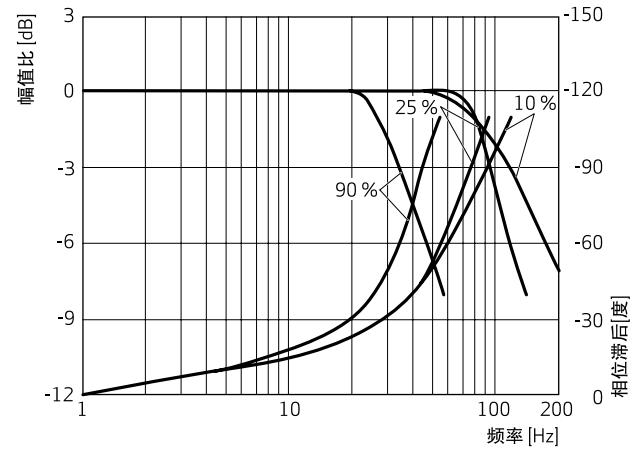
使用短轴套主阀芯和 D633 无偏置先导阀



使用短轴套主阀芯和 D633 有偏置先导阀

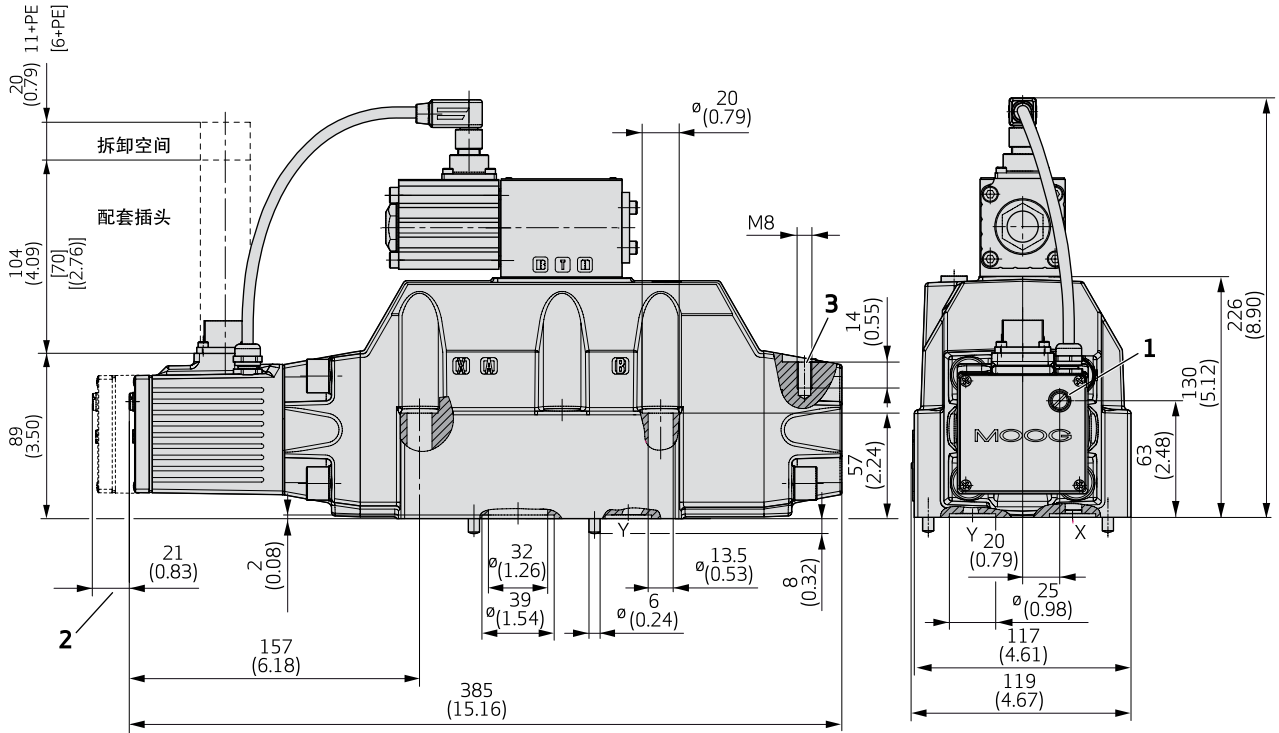


使用短轴套主阀芯和 D633 有偏置先导阀



## 尺寸 08 - D684 系列带开环控制先导阀

### 故障保险类型 D、F 和 M 的安装图



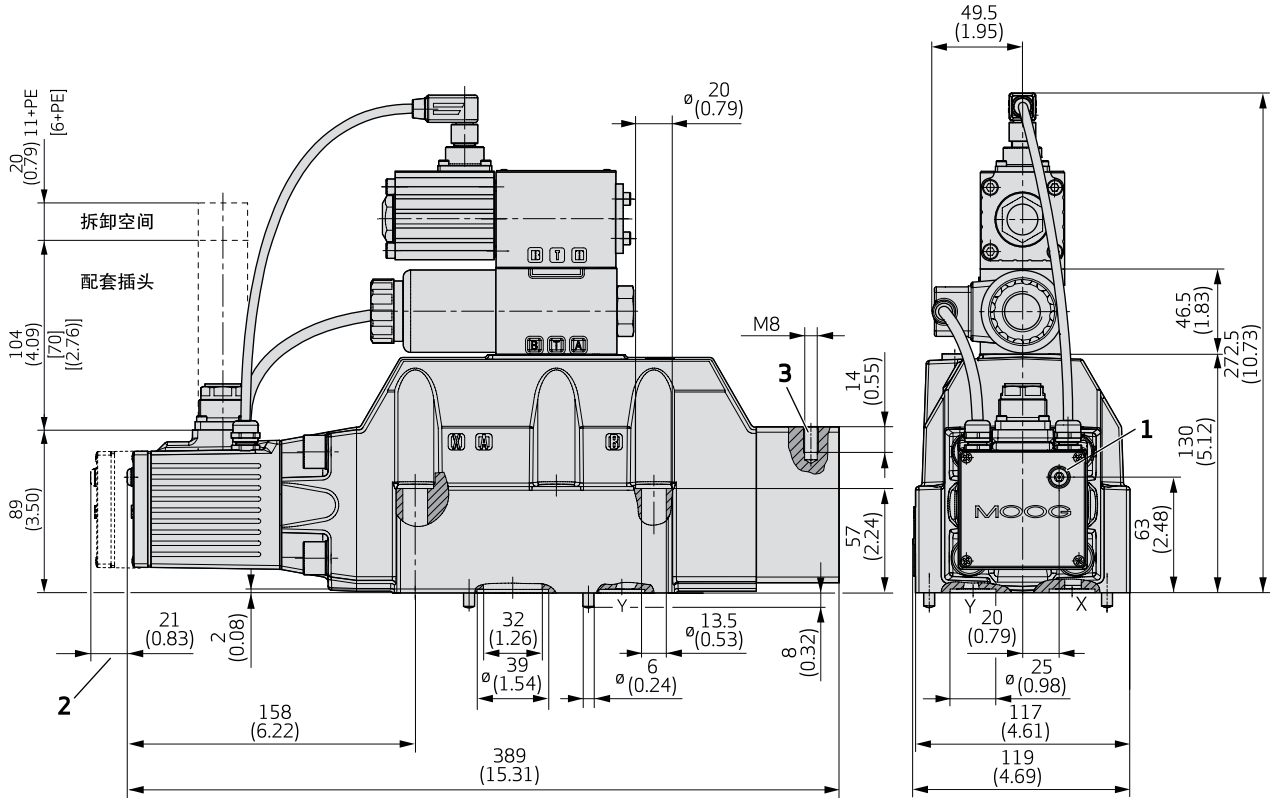
- 1 电气零位调节螺钉 (在螺塞后)  
注意! 如果选择监控主阀芯位置, 则不能进行电气零位调节!
- 2 带减振板
- 3 运输用螺纹

X 和 Y 口可选择外控式	X 和 Y 口可选择外控式	X 和 Y 口只有外控式
<p>故障保险类型 D 四通设计 故障保险位置在 P → A 和 B → T 方向</p>	<p>故障保险类型 F 四通设计 故障保险位置在 P → B 和 A → T 方向</p>	<p>故障保险类型 M 2x2 通设计 通过机械式阀芯挡块指定中心位置 流向仅根据液压符号确定</p>



## 尺寸 08 - D684 系列带开环控制先导阀

### 故障保险类型 U 和 W 的安装图



- 1 电气零位调节螺钉 (在螺塞后)  
注意! 如果选择监控主阀芯位置, 则不能进行电气零位调节!
- 2 带减振板
- 3 运输用螺纹

X 和 Y 口可选择外控式	X 和 Y 口可选择外控式	X 和 Y 口只有外控式
<p>故障保险类型 U 四通设计 故障保险位置在 P → B 和 A → T 方向 或指定中位</p>	<p>故障保险类型 W 四通设计 指定中位</p>	<p>故障保险类型 W 四通设计 通过机械式阀芯挡块指定中心位置 流向仅根据液压符号确定</p>

## 尺寸 08 - D684 系列带闭环控制先导阀

### 一般技术参数

技术参数和特性曲线均是根据 210 bar (3,000 psi) 系统压力  $p_p$ 、32 mm<sup>2</sup>/s 油液粘度和 +40°C (+104 °F) 油温条件给出。

设计	二级, 标准主阀芯		二级, 短轴套主阀芯	
先导阀	D633 无偏置 <sup>1)</sup>	D633 有偏置 <sup>2)</sup>	D633 无偏置 <sup>1)</sup>	D633 有偏置 <sup>2)</sup>
先导级控制口 X 和 Y	可选择内控式或外控式			
安装型式	ISO 4401-08-08-0-05			
安装位置	任意位置			
重量	20.1 kg (44.3 lb)			
包含故障保险阀重量	21.8 kg (48.1 lb)			
储存温度范围	-40 至 +80 °C (-40 至 +176 °F)			
环境温度范围	-20 至 +60 °C (-4 至 +140 °F)			
抗振	30 g, 3 轴, 10 Hz 至 2 kHz			
抗冲击	50 g, 6 个方向			

### 液压参数

先导阀工作压力				
最小压力	比 T 或 Y 口高 10 bar (145 psi)			
X 口工作压力范围	10 至 350 bar (145 至 5,000 psi)			
Y 口最大压力 <sup>1)</sup>	70 bar (1,000 psi)			
主阀最大工作压力				
P、A 和 B 口	350 bar (5,000 psi)			
T 口的压力 (当 Y 为内控) <sup>3)</sup>	70 bar (1,000 psi)			
T 口的压力 (当 Y 为外控)	250 bar (3,625 psi)			
$\Delta p_N$ 为 5 bar/ 每一节流边 (75 psi/ 每一节流边) 时的额定流量	550 l/min (145.3 gpm)			
最大流量	1,500 l/min (396.3 gpm)			
主阀泄油流量 (≈零遮盖)	3 l/min (0.79 gpm)			
先导级泄油流量	0.5 l/min (0.1 gpm)			
全开口阶跃信号输入下的先导级流量	33 l/min (8.7 gpm)	27 l/min (7.1 gpm)	27 l/min (7.1 gpm)	27 l/min (7.1 gpm)
液压油	符合 DIN 51524 第 1 至第 3 部分和 ISO 11158 标准的液压油。或根据需要选用其他油液。			
温度范围	-20 至 +80 °C (-4 至 +176 °F)			
粘度范围				
推荐粘度范围 38 °C (100 °F) 时	15 至 45 mm <sup>2</sup> /s (cSt)			
容许的最大粘度范围 38 °C (100 °F) 时	5 至 400 mm <sup>2</sup> /s (cSt)			
根据 ISO 4406 推荐油液清洁度等级 <sup>4)</sup>				
常规使用	18/15/12			
长寿命使用	17/14/11			

1) 适合于故障保险类型 W 的无偏置先导阀

2) 适合于故障保险类型 D、F、M (2x2 通) 和 U 的有偏置先导阀

3) 容许峰值压力达到 210 bar (3,000 psi)

4) 液压油液的清洁度极大影响着功能安全 (例如阀芯的安全定位、高分辨率) 和节流边磨损 (例如压力增益、泄漏损失)。

## 尺寸 08 - D684 系列带闭环控制先导阀

### 典型静态和动态性能指标

设计	二级, 标准主阀芯		二级, 短轴套主阀芯	
先导阀	D633 无偏置 <sup>1)</sup>	D633 有偏置 <sup>2)</sup>	D633 无偏置 <sup>1)</sup>	D633 有偏置 <sup>2)</sup>
0 到 100% 阀芯位移的响应时间	20 ms		11 ms	
典型分辨率	< 0.1 %			
最大分辨率	< 0.2 %			
典型滞环	< 0.1 %			
最大滞环	< 0.2 %			
$\Delta T = 55 \text{ K (131 } ^\circ\text{F)}$ 时的零漂	< 1 %			
额定流量的采样偏差	$\pm 10 \%$			

### 电气参数

工作周期	100 %
IEC/EN 60529 规定的保护等级	IP65 (使用原厂插头)
电源电压 <sup>5)</sup>	24 V <sub>DC</sub> (18 至 32V <sub>DC</sub> )
电源电压容许纹波 <sup>6)</sup>	$\pm 3 \text{ V}_{\text{RMS}}$
静态最大电流消耗 <sup>5)</sup>	0.45 A
动态最大电流消耗 <sup>7)</sup>	1.35 A
每个阀的外接保险丝	1.6 A (延迟型)
电磁 (EM) 兼容性	<ul style="list-style-type: none"> <li>工业环境的辐射标准: EN 61000-6-4</li> <li>抗扰性标准: EN 61000-6-2</li> </ul>

1) 适合于故障保险类型 W 的无偏置先导阀

2) 适合于故障保险类型 D、F、M (2×2通) 和 U 的有偏置先导阀

5) 根据 IEC/EN 61558-1 和 IEC/EN 61558-2-6, 所有连接电路必须通过“电气隔离”与主电源隔离。根据 EN 60204-1, 电压必须限制在安全超低电压范围内。我们建议使用安全超低电压 / 保护超低电压 (SELV/PELV) 电源组。

6) 频率为 50 Hz 至 10 kHz。

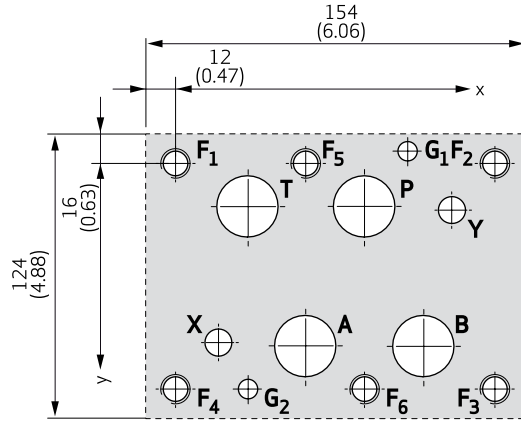
7) 在 +25 °C (+77 °F) 环境温度和 24 V 电源电压条件下的测量结果。

## 尺寸 08 - D684 系列带闭环控制先导阀

### 安装面开孔型式

安装面必须符合 ISO 4401-08-08-0-05 标准。

- 当使用最大流量时，P、T、A 和 B 口的直径应为 32 mm (1.26 英寸) (与标准管径可能有偏差)。
- 阀安装表面每 100 mm (3.94 英寸) 平面度 < 0.01 mm (0.0004 英寸)。
- 平均粗糙度  $R_a$  优于 0.8  $\mu\text{m}$  (0.0000314 英寸)。

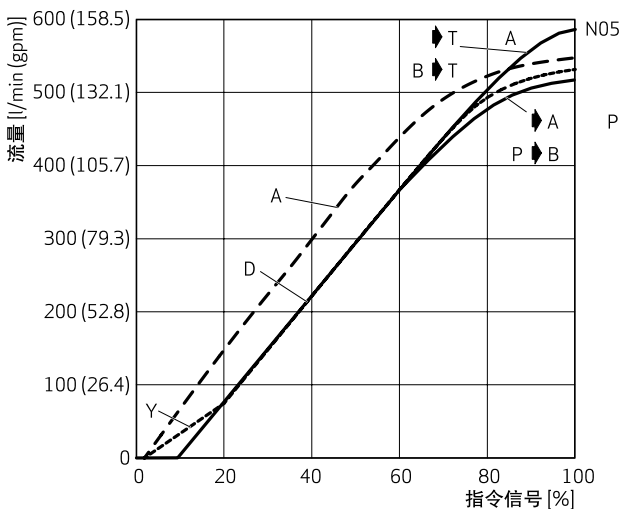


名称		P	A	B	T	X	Y
尺寸 $\varnothing$	mm	32	32	32	32	11.2	11.2
	in	1.26	1.26	1.26	1.26	0.44	0.44
位置 X	mm	77	53.2	100.8	29.4	17.5	112.7
	in	3.031	2.094	3.969	1.157	0.689	4.437
位置 Y	mm	17.5	74.6	74.6	17.5	73	19
	in	0.689	2.937	2.937	0.689	2.874	0.748

名称		F <sub>1</sub>	F <sub>2</sub>	F <sub>3</sub>	F <sub>4</sub>	F <sub>5</sub>	F <sub>6</sub>	G <sub>1</sub>	G <sub>2</sub>
尺寸 $\varnothing$	mm	M12	M12	M12	M12	M12	M12	7.5	7.5
	in	M12	M12	M12	M12	M12	M12	0.3	0.3
位置 X	mm	0	130.2	130.2	0	53.2	77	94.5	29.4
	in	0	5.126	5.126	0	2.094	3.031	3.72	1.157
位置 Y	mm	0	0	92.1	92.1	0	92.1	-4.8	92.1
	in	0	0	3.626	3.626	0	3.626	-0.189	3.626

### 典型流量特性曲线

$\Delta p_N = 5 \text{ bar (75 psi)}$  / 每一节流边时的流量-指令信号曲线

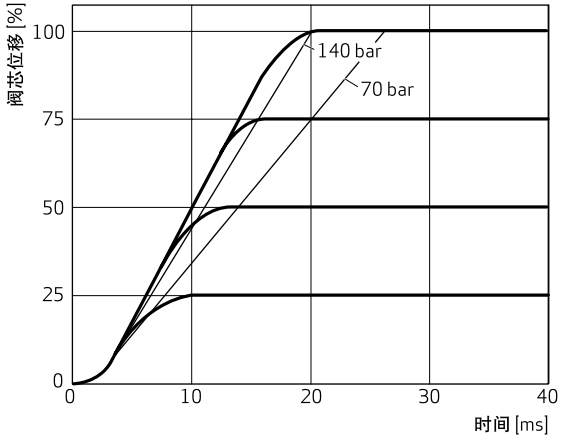


- A 型阀芯:  $\pm 3\%$  正遮盖, 线性流量特性
- D 型阀芯:  $\pm 10\%$  正遮盖, 线性流量特性
- Y 型阀芯:  $\pm 3\%$  正遮盖, 双增益流量特性

## 尺寸 08 - D684 系列带闭环控制先导阀

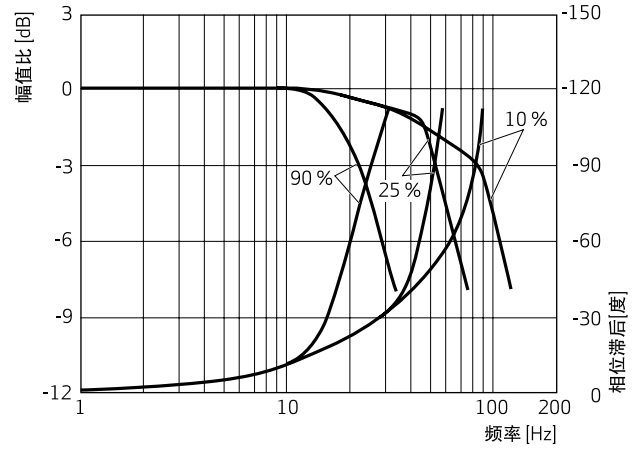
### 阶跃响应

使用标准主阀芯和 D633 无偏置和有偏置先导阀

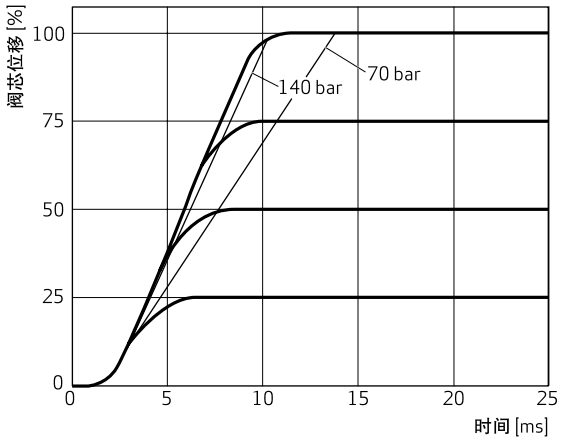


### 频率响应

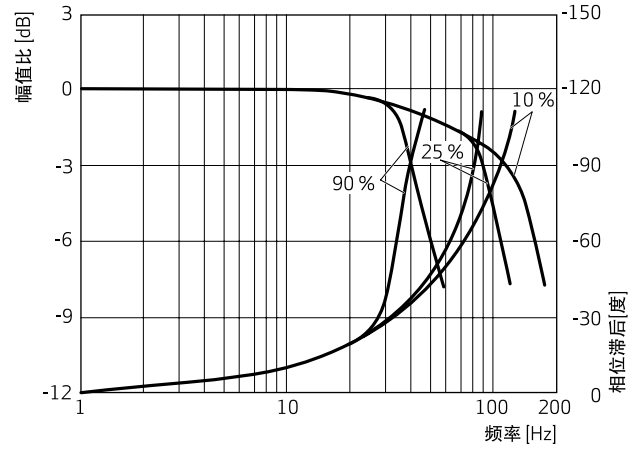
使用标准主阀芯和 D633 无偏置和有偏置先导阀



使用标准主阀芯和 D633 无偏置和有偏置先导阀

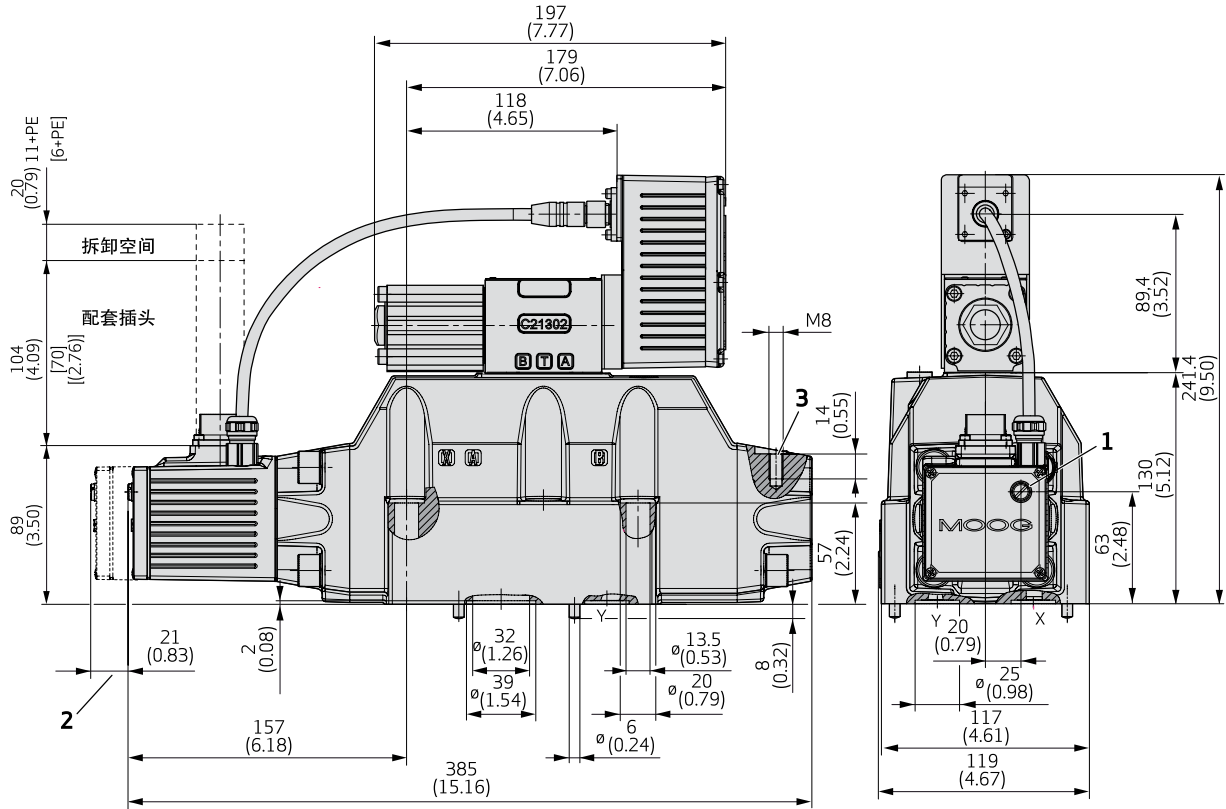


使用标准主阀芯和 D633 无偏置和有偏置先导阀



## 尺寸 08 - D684 系列带闭环控制先导阀

### 故障保险类型 D、F 和 M 的安装图

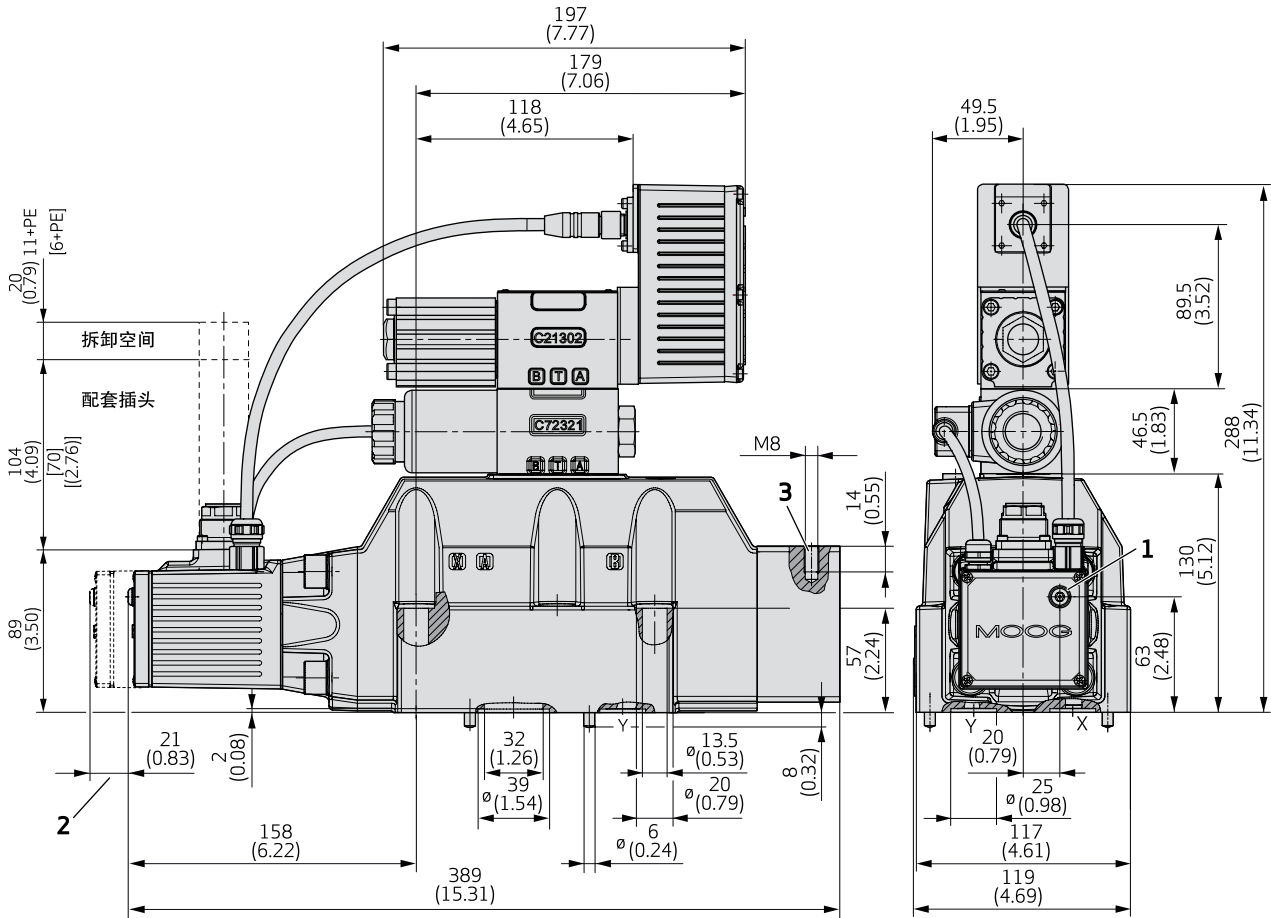


- 1 电气零位调节螺钉 (在螺塞后)  
注意! 如果选择监控主阀芯位置, 则不能进行电气零位调节!
- 2 带减振板
- 3 运输用螺纹

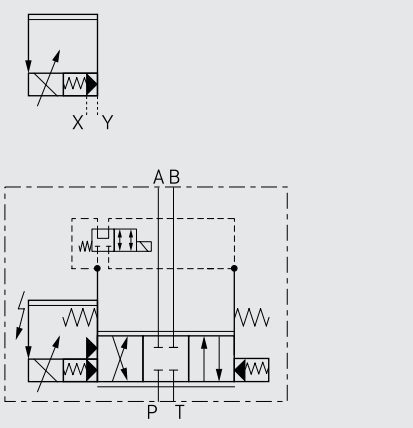
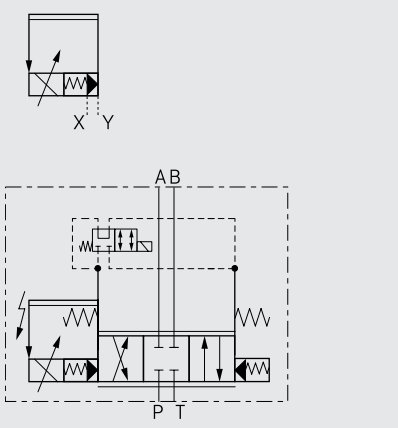
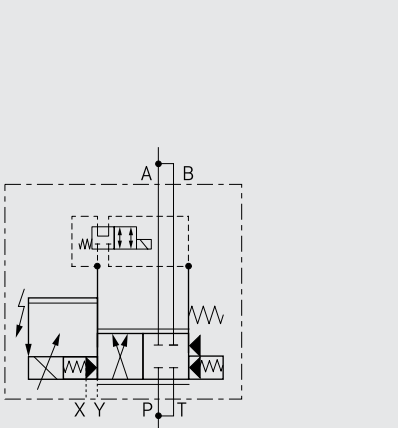
X 和 Y 口可选择外控式	X 和 Y 口可选择外控式	X 和 Y 口只有外控式
<p>故障保险类型 D 四通设计 故障保险位置在 P → A 和 B → T 方向</p>	<p>故障保险类型 F 四通设计 故障保险位置在 P → B 和 A → T 方向</p>	<p>故障保险类型 M 2x2 通设计 通过机械式阀芯挡块指定中心位置 流向仅根据液压符号确定</p>

## 尺寸 08 - D684 系列带闭环控制先导阀

### 故障保险类型 U 和 W 的安装图



- 1 电气零位调节螺钉 (在螺塞后)  
注意! 如果选择监控主阀芯位置, 则不能进行电气零位调节!
- 2 带减振板
- 3 运输用螺纹

X 和 Y 口可选择外控式	X 和 Y 口可选择外控式	X 和 Y 口只有外控式
		
<p>故障保险类型 U 四通设计 故障保险位置在 P → B 和 A → T 方向 或指定中位</p>	<p>故障保险类型 W 四通设计 指定中位</p>	<p>故障保险类型 W 四通设计 通过机械式阀芯挡块指定中心位置 流向仅根据液压符号确定</p>

## 尺寸 10 - D685 系列

### 一般技术参数

技术参数和特性曲线均是根据 210 bar (3,000 psi) 系统压力  $p_p$ 、32 mm<sup>2</sup>/s 油液粘度和 +40°C (+104 °F) 油温条件给出。

设计	二级, 标准主阀芯			
先导阀	D633 无偏置 <sup>1)</sup>	D633 有偏置 <sup>2)</sup>	D633 无偏置 <sup>1)</sup>	D633 有偏置 <sup>2)</sup>
先导级控制口 X 和 Y	可选择内控式或外控式			
安装型式	ISO 4401-10-09-0-05			
安装位置	任意位置			
重量	71.5 kg (157.7 lb)			
包含故障保险阀重量	74 kg (163.2 lb)			
储存温度范围	-40 至 +80 °C (-40 至 +176 °F)			
环境温度范围	-20 至 +60 °C (-4 至 +140 °F)			
抗振	30 g, 3 轴, 10 Hz 至 2 kHz			
抗冲击	50 g, 6 个方向			

### 液压参数

先导阀工作压力				
最小压力	比 T 或 Y 口高 10 bar (145 psi)			
X 口工作压力范围	10 至 350 bar (145 至 5,000 psi)			
Y 口最大压力 <sup>3)</sup>	50 bar (725 psi)			
主阀最大工作压力				
P、A 和 B 口	350 bar (5,000 psi)			
T 口的压力 (当 Y 为内控) <sup>3)</sup>	50 bar (725 psi)			
T 口的压力 (当 Y 为外控)	350 bar (5,000 psi)			
$\Delta p_N$ 为 5 bar/每一节流边 (75 psi/每一节流边) 时的额定流量	1,000 l/min (264.2 gpm)		1,500 l/min (396.3 gpm)	
最大流量	3,600 l/min (951 gpm)			
主阀泄油流量 (~零遮盖)	8.0 l/min (2.1 gpm)			
先导级泄油流量	1.4 l/min (0.4 gpm)			
全开口阶跃信号输入下的先导级流量	70 l/min (18.5 gpm)	52 l/min (13.7 gpm)	70 l/min (18.5 gpm)	52 l/min (13.7 gpm)
液压油	符合 DIN 51524 第 1 至第 3 部分和 ISO 11158 标准的液压油。或根据需要选用其他油液。			
温度范围	-20 至 +80 °C (-4 至 +176 °F)			
粘度范围				
推荐粘度范围 38 °C (100 °F) 时	15 至 45 mm <sup>2</sup> /s (cSt)			
容许的最大粘度范围 38 °C (100 °F) 时	5 至 400 mm <sup>2</sup> /s (cSt)			
根据 ISO 4406 推荐油液清洁度等级 <sup>4)</sup>				
常规使用	18/15/12			
长寿命使用	17/14/11			

1) 适合于故障保险类型 W 的无偏置先导阀

2) 适合于故障保险类型 D、F、M (2x2 通) 和 U 的有偏置先导阀

3) 容许峰值压力达到 210 bar (3,000 psi)

4) 液压油液的清洁度极大影响着功能安全 (例如阀芯的安全定位、高分辨率) 和节流边磨损 (例如压力增益、泄漏损失)。



## 尺寸 10 - D685 系列

### 典型静态和动态性能指标

设计	二级, 标准主阀芯		二级, 短轴套主阀芯	
先导阀	D633 无偏置 <sup>1)</sup>	D633 有偏置 <sup>2)</sup>	D633 无偏置 <sup>1)</sup>	D633 有偏置 <sup>2)</sup>
0 到 100% 阀芯位移的响应时间	35 ms		40 ms	
典型分辨率	< 0.1 %			
最大分辨率	< 0.2 %			
典型滞环	< 0.2 %			
最大滞环	< 0.3%		< 0.2 %	
$\Delta T = 55 \text{ K (131 } ^\circ\text{F)}$ 时的零漂	< 2 %			
额定流量的采样偏差	$\pm 10 \%$			

### 电气参数

工作周期	100 %
IEC/EN 60529 规定的保护等级	IP65 (使用原厂插头)
电源电压 <sup>5)</sup>	24 V <sub>DC</sub> (18 至 32V <sub>DC</sub> )
电源电压容许纹波 <sup>6)</sup>	$\pm 3 \text{ V}_{\text{RMS}}$
静态最大电流消耗 <sup>7)</sup>	0.35 A
动态最大电流消耗 <sup>7)</sup>	1.8 A
每个阀的外接保险丝	2 A (延迟型)
电磁 (EM) 兼容性	<ul style="list-style-type: none"> <li>工业环境的辐射标准: EN 61000-6-4</li> <li>抗扰性标准: EN 61000-6-2</li> </ul>

1) 适合于故障保险类型 W 的无偏置先导阀

2) 适合于故障保险类型 D、F、M (2×2通) 和 U 的有偏置先导阀

5) 根据 IEC/EN 61558-1 和 IEC/EN 61558-2-6, 所有连接电路必须通过“电气隔离”与主电源隔离。根据 EN 60204-1, 电压必须限制在安全超低电压范围内。我们建议使用安全超低电压 / 保护超低电压 (SELV/PELV) 电源组。

6) 频率为 50 Hz 至 10 kHz。

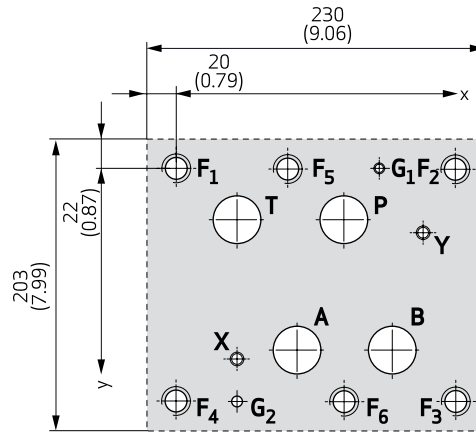
7) 在 +25 °C (+77 °F) 环境温度和 24 V 电源电压条件下的测量结果。

## 尺寸 10 - D685 系列

### 安装面开孔型式

安装面必须符合 ISO 4401-10-09-0-05 标准。

- 当使用最大流量时，P、T、A 和 B 口的直径应为 50 mm (1.97 英寸) (与标准管径可能有偏差)。
- 阀安装表面每 100 mm (3.94 英寸) 平面度 < 0.01 mm (0.0004 英寸)。
- 平均粗糙度  $R_a$  优于 0.8  $\mu\text{m}$  (0.0000314 英寸)。



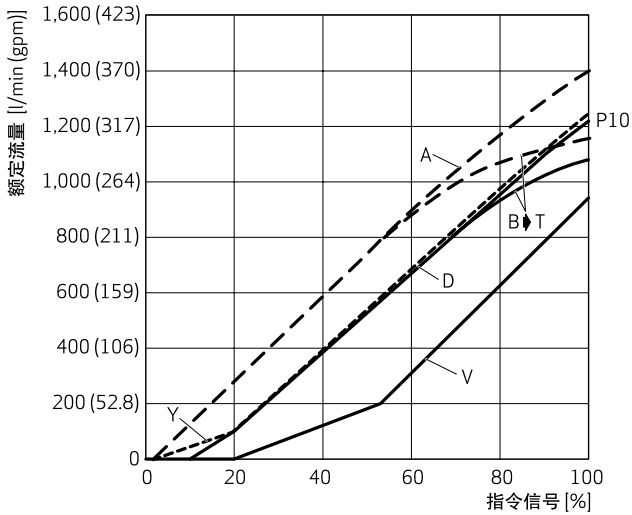
名称		P	A	B	T	X	Y	F <sub>1</sub>	F <sub>2</sub>	F <sub>3</sub>	F <sub>4</sub>	F <sub>5</sub>	F <sub>6</sub>	G <sub>1</sub> <sup>1)</sup>	G <sub>2</sub>
尺寸 Ø	mm	50	50	50	50	11.2	11.2	M20	M20	M20	M20	M20	M20	7.5	7.5
	in	1.97	1.97	1.97	1.97	0.44	0.44	M20	M20	M20	M20	M20	M20	0.3	0.3
位置 X	mm	114.3	82.5	147.6	41.3	41.3	168.3	0	190.5	190.5	0	76.2	114.3	147.6	41.3
	in	4.5	3.248	5.811	1.626	1.626	6.626	0	7.5	7.5	0	3	4.5	5.811	1.626
位置 Y	mm	35	123.8	123.8	35	130.2	44.5	0	0	158.8	158.8	0	158.8	0	158.8
	in	1.378	4.874	4.874	1.378	5.126	1.752	0	0	6.252	6.252	0	6.252	0	6.252

1) 尺寸符合 DIN 24340-2 标准而非 ISO 4401 标准。原厂安全销位置符合 EN 标准。根据 ISO 4401 标准，G<sub>1</sub> 孔位于 138.6 mm (5.46 英寸) 处。它是根据 ISO 4401 标准在阀体上额外开的孔。

## 尺寸 10 - D685 系列

### 典型响应特性曲线

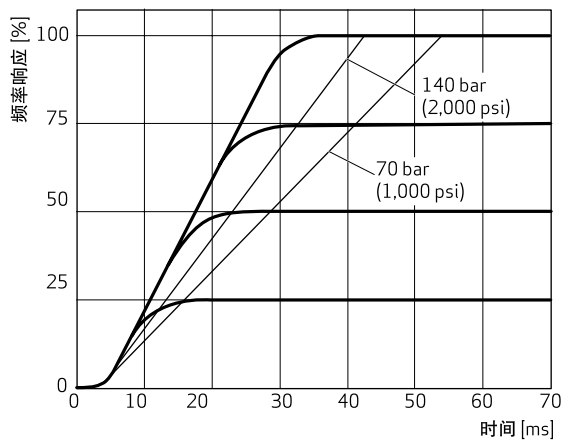
$\Delta p_N = 5 \text{ bar (75 psi)}$  /每一节流边、额定流量为  $1,000 \text{ l/min (263.1 gpm)}$  时的流量-指令信号曲线



- A 型阀芯:  $<\pm 3\%$  正遮盖, 线性流量特性
- D 型阀芯:  $\pm 10\%$  正遮盖, 线性流量特性
- Y 型阀芯:  $<\pm 3\%$  正遮盖, 双增益流量特性
- V 型阀芯:  $\pm 20\%$  正遮盖, 双增益流量特性

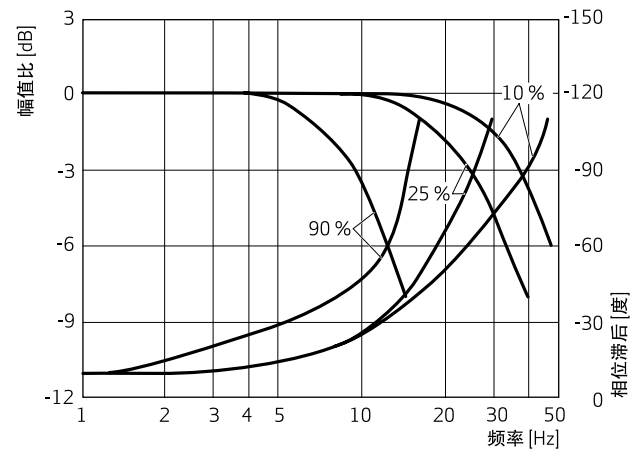
### 阶跃响应

使用 D633 先导阀, 额定流量为  $1,000 \text{ l/min (263.1 gpm)}$



### 频率响应

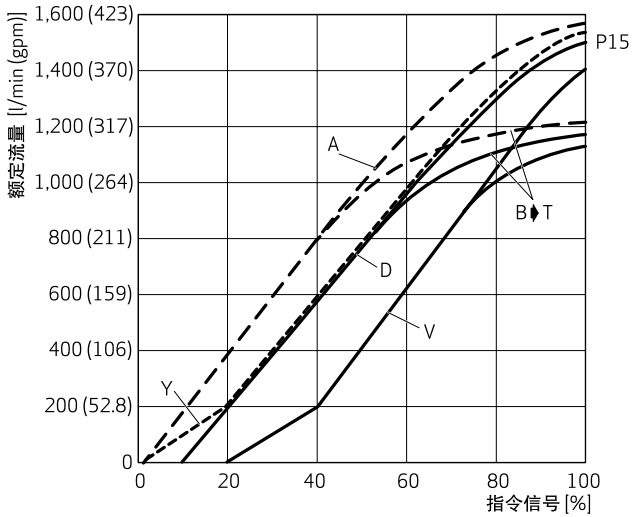
使用 D633 先导阀, 额定流量为  $1,000 \text{ l/min (263.1 gpm)}$



## 尺寸 10 - D685 系列

### 典型响应特性曲线

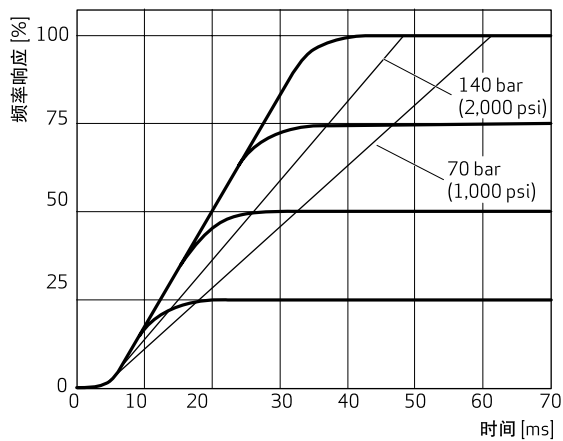
$\Delta p_N = 5 \text{ bar (75 psi)}$  /每一节流边、额定流量为  $1,500 \text{ l/min (394.7 gpm)}$  时的流量-指令信号曲线



- A 型阀芯:  $<\pm 3\%$  正遮盖, 线性流量特性
- D 型阀芯:  $\pm 10\%$  正遮盖, 线性流量特性
- Y 型阀芯:  $<\pm 3\%$  正遮盖, 双增益流量特性
- V 型阀芯:  $\pm 20\%$  正遮盖, 双增益流量特性

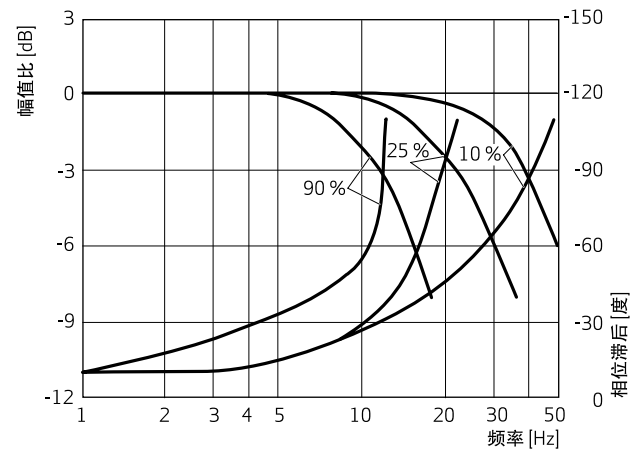
### 阶跃响应

使用 D633 先导阀, 额定流量为  $1,500 \text{ l/min (394.7 gpm)}$



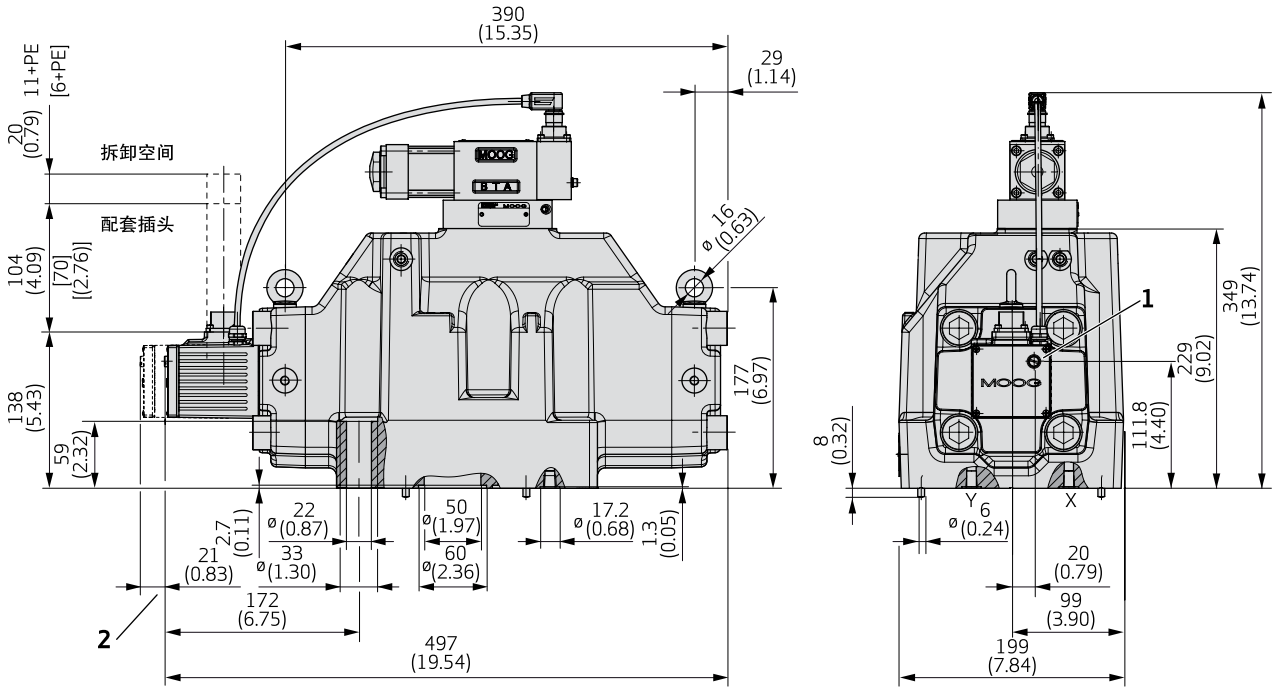
### 频率响应

使用 D633 先导阀, 额定流量为  $1,500 \text{ l/min (394.7 gpm)}$



## 尺寸 10 - D685 系列

### 故障保险类型 D、F 和 M 的安装图

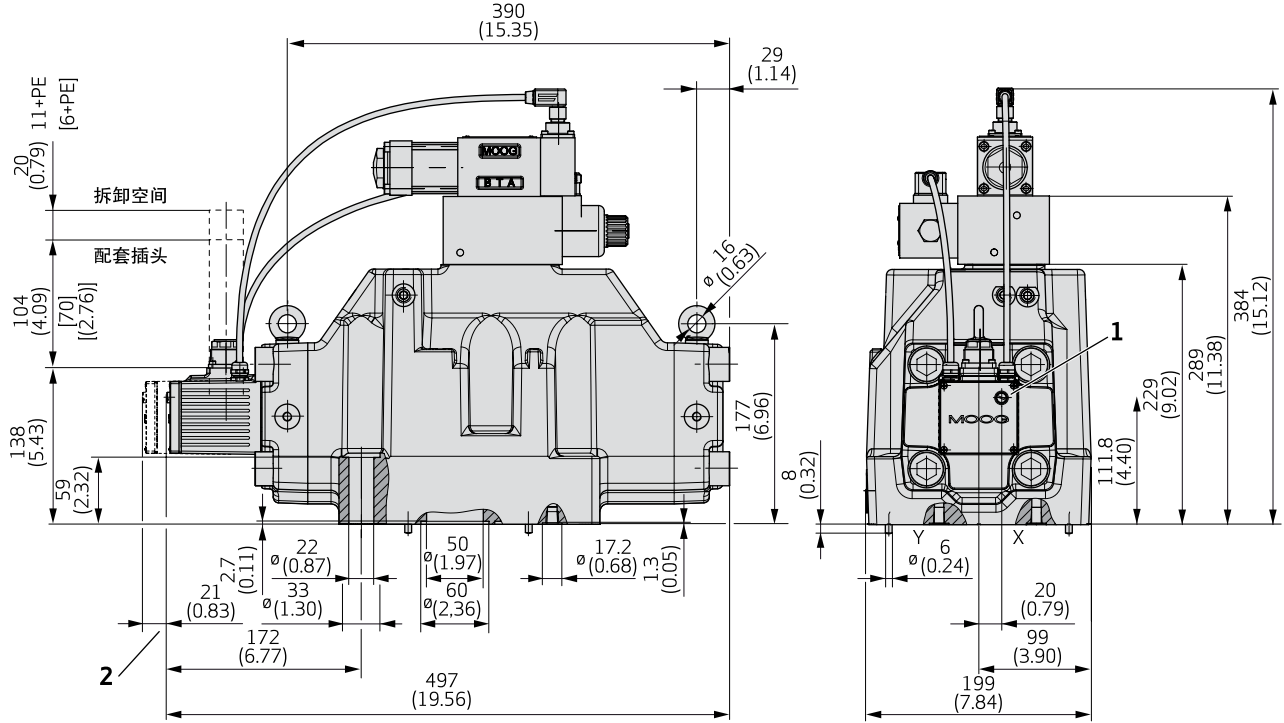


- 1 电气零位调节螺钉 (在螺塞后)  
注意! 如果选择监控主阀芯位置, 则不能进行电气零位调节!
- 2 带减振板

X 和 Y 口可选择外控式	X 和 Y 口可选择外控式	X 和 Y 口只有外控式
<p>故障保险类型 D 四通设计 故障保险位置在 P → A 和 B → T 方向</p>	<p>故障保险类型 F 四通设计 故障保险位置在 P → B 和 A → T 方向</p>	<p>故障保险类型 M 2x2 通设计 通过机械式阀芯挡块指定中心位置 流向仅根据液压符号确定</p>

## 尺寸 10 - D685 系列

### 故障保险类型 U 和 W 的安装图



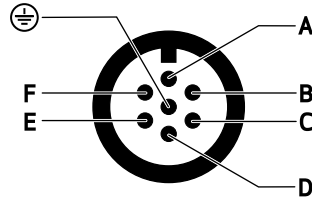
- 1 电气零位调节螺钉(在螺塞后)  
注意! 如果选择监控主阀芯位置, 则不能进行电气零位调节!
- 2 带减振板

X 和 Y 口可选择外控式	X 和 Y 口可选择外控式	X 和 Y 口只有外控式
<p>故障保险类型 U 四通设计 故障保险位置在 P → B 和 A → T 方向 或指定中位</p>	<p>故障保险类型 W 四通设计 指定中位</p>	<p>故障保险类型 W 四通设计 通过机械式阀芯挡块指定中心位置 流向仅根据液符符号确定</p>

## 电气特性

### 6 + PE 插座的接线

根据 EN 175201-804 标准，配对接头 (类型 R 或 S, 金属) 含接地保护针脚 (⊕)



针脚	针脚定义	信号类型 <sup>1)</sup>	
		电压浮地	电流浮地
A	电源电压	$U_{A-B} = 24 V_{DC}$ (18 至 $32 V_{DC}$ ), 参考点 GND (具有反极性保护)	
B	GND	电源接地 / 信号接地	
C	使能信号	$U_{C-B} > 8.5$ 至 $32 V_{DC}$ , 参考点 GND: 阀的准备信号 (使能) $U_{C-B} < 6.5 V_{DC}$ , 参考点 GND: 非使能信号 输入信号电阻为 $10 k\Omega$	
D	指令信号-阀芯位置	$U_{in} = U_{D-E}$ $R_{in} = 10 k\Omega$	$I_{in} = I_D = -I_E$ $R_{in} = 200 \Omega$ $I_{max} = \pm 25 mA$
E	指令信号参考点	参考针脚 D <sup>2)</sup>	
F	实际值-阀芯位置	$U_{F-B} = 2$ 至 $10V$ ; $U_{F-B}$ 与阀芯位置成比例; 6V 对应阀芯中位; $R_L = 500 \Omega$	$I_{out} = 4$ 至 $20 mA$ (参考点 GND); $I_{out}$ 与阀芯位置成比例; 12 mA 对应阀芯中位; 防短路输出; $R_L = 100$ 至 $500 \Omega$
⊕	保护接地 (PE)	与阀体连接	

1) 信号范围见下一页。

2) 参考针脚 B 的针脚 D 或 E 之间的电位差都必须介于 -15 至 +32 V 之间。

## 电气特性

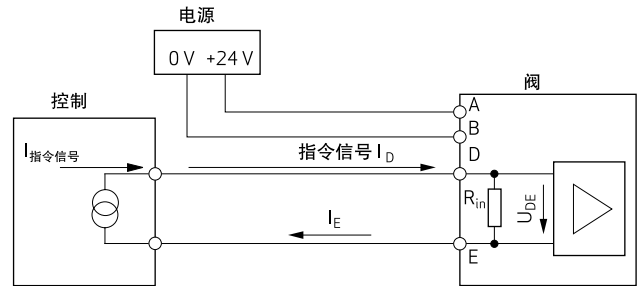
### 6 + PE 阀插座的订购代码和信号类型

订购代码位置 10	指令信号 ±100% 阀芯位置		实际值 ±100% 阀芯位置	
D	$U_D - U_E$	-10 至 +10 V	$U_F - U_B$	2 至 10 V
M	$U_D - U_E$	-10 至 +10 V	$I_F$	4 至 20 mA
X	$I_D$	-10 至 +10 mA	$I_F$	4 至 20 mA
E	$I_D$	4 至 20 mA	$I_F$	4 至 20 mA

注：有关完整订购信息，请查看封底内页。

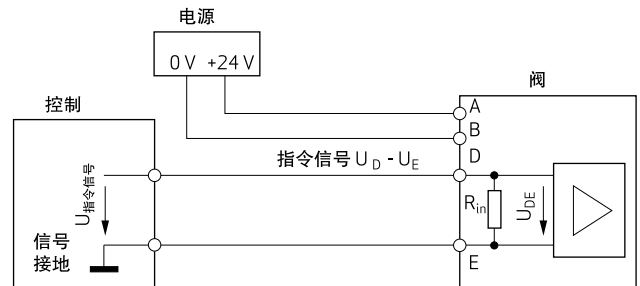
#### 指令信号电流浮地， 订购代码 X 或 E

阀芯位置  $I_D = -I_E$  成比例。  
当指令信号  $I_D = 20 \text{ mA}$  (代码 E) 或  $+10 \text{ mA}$  (代码 X) 时，  
阀芯移动方式如下：全开  $P \rightarrow A$  和  $B \rightarrow T$ 。  
当指令信号  $I_D = 12 \text{ mA}$  (代码 E) 或  $0 \text{ mA}$  (代码 X) 时，阀芯  
处于指定的中位。



#### 指令信号电压浮地， 订购代码 D 或 M

阀芯位置与  $U_D - U_E$  成比例。  
当指令信号  $U_D - U_E = +10 \text{ V}$  时，阀芯移动方式如下：全开  
 $P \rightarrow A$  和  $B \rightarrow T$ 。  
当指令信号  $U_D - U_E = 0 \text{ V}$  时，阀芯处于指定的中位。

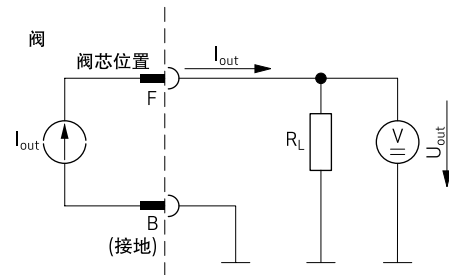


#### 实际位移为 4 至 20 mA，订购代码 M、X 或 E

此信号可用于监控和故障检测目的。阀芯位置与  $I_{out}$  成比例。  
阀芯位置对应于 4 至 20 mA。当电流为 12 mA 时，阀芯处于中位。

当电流为 20 mA，阀芯移动方式如下：全开  $P \rightarrow A$  和  $B \rightarrow T$ 。  
 $I_{out} = 0 \text{ mA}$  时，检测到电线故障。

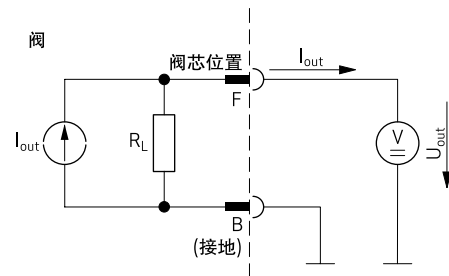
实际值  $U_{out} = 2$  至 10V，配客户提供的电阻器  $R_L = 500 \Omega (0.25 \text{ W})$ 。



#### 实际位移为 2 至 10V，订购代码 D

此信号可用于监控和故障检测目的。阀芯位置与  $U_{out}$  成比例。  
阀芯位置对应于 2 至 10V。当电压为 6V (代码是 A 或 T 时为 0V)  
时，阀芯位于中位。

当电压为 10V 时，阀芯移动方式如下：全开  $P \rightarrow A$  和  $B \rightarrow T$ 。  
 $U_{out} = 0 \text{ V}$  时 (代码 D)，检测到电线故障。 $R_L = 500 \Omega (0.25 \text{ W})$



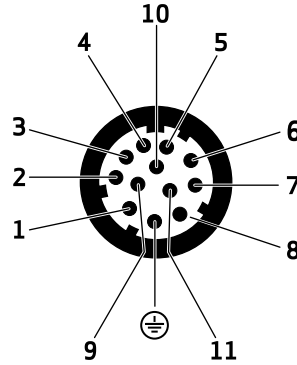
注：如需了解更多信息，请查阅穆格技术说明书 TN 353《阀的保护接地和电气屏蔽》、TN 426《接线说明》和 TN 494《带集成放大板的阀允许的最长电缆长度》。  
请访问 [www.moog.com](http://www.moog.com) 下载文件。



## 电气特性

### 11 + PE 插座的接线

符合 EN 175201-804，带导引式接地保护针脚 (⊕) 的配套插头 (E型，金属)



针脚	针脚定义	信号类型 <sup>1)</sup>	
		电压浮地	电流浮地
1	电源电压	$U_{1-2} = 24 V_{DC}$ (18 至 $32 V_{DC}$ )，参考点 GND (具有反极性保护)	
2	GND	电源接地/信号接地 (使能和输出信号)	
3	使能信号	$U_{3-2} > 8.5$ 至 $32 V_{DC}$ ，参考点 GND: 阀准备工作 (使能) $U_{3-2} < 6.5 V_{DC}$ ，参考点 GND: 非使能信号 输入信号电阻为 10 k $\Omega$	
4	指令信号-阀芯位置	$U_{in} = U_{4-5}$ $R_{in} = 10$ k $\Omega$	$I_{in} = I_4 = -I_5$ $R_{in} = 200$ $\Omega$ $I_{max} = \pm 25$ mA
5	指令信号参考点	参考针脚 4 <sup>2)</sup>	
6	实际值-阀芯位置	$U_{6-2} = 2$ 至 10V; 当电压为 6V 时，阀芯位于中位。 $R_L = 500$ $\Omega$	4 至 20 mA，参考点: GND ( $I_{out}$ 与阀芯位置成比例; 12 mA 对应于阀芯中位; 防短路输出); $R_L = 100$ 至 500 $\Omega$
7		$U_{7-2}$ : 13 至 3 V，参考点: GND ( $U_{7-2}$ 与阀芯位置成比例; 8 V 对应于阀芯中位; 防短路输出); $R_L = 5$ k $\Omega$	
8	数字输出 - 阀的状态	$U_{8-2} > 8.5$ V: 阀准备工作 (使能且电源正常)。 $U_{8-2} < 6.5$ V: 阀非使能输入或电源不正常。 负载类型: 阻性、感性、灯负载。 $I_{max} = 20$ mA (防短路)。	$U_{8-2} > 8.5$ V: 阀准备工作 (使能且电源正常)。 $U_{8-2} < 6.5$ V: 阀非使能输入或电源不正常。 负载类型: 阻性、感性、灯负载。 最大输出电流 1.5 A (防短路)。
9	可选故障保险阀电源	$U_{9-10} = 24 V_{DC}$ (22.8 至 $26.4 V_{DC}$ )，参考点: 故障保险阀 GND (具有对地反极性保护); $I_{max} = 1.35$ A, 36 W	
10	可选故障保险阀 GND	电源接地-故障保险阀	
11	数字输出 - 故障监控	$U_{11-2} > 8.5$ V: 无故障。 $U_{11-2} < 6.5$ V: 指示故障 <sup>3)</sup> 。 负载类型: 阻性、感性、灯负载。 $I_{max} = 20$ mA (防短路) <sup>4)</sup> 。	
⊕	保护接地 (PE)	与阀体连接	

1) 信号范围见下一页。

2) 参考针脚 2 的针脚 4 或 5 之间的电位差都必须介于 -15 至 +32 V 之间。

3) 输出可以在原厂设置，赋予功能订购代码: K 和 L - 阀芯安全位置，M 和 R - 指令信号/实际值偏差，也可根据需要提供其他选择。

4) 阀的电源电流必须加上在输出针脚 11 (参考点 GND) 消耗的电流。阀的保险丝必须根据总电流配置。

## 电气特性

### 11 + PE 阀插座的订购代码和信号类型

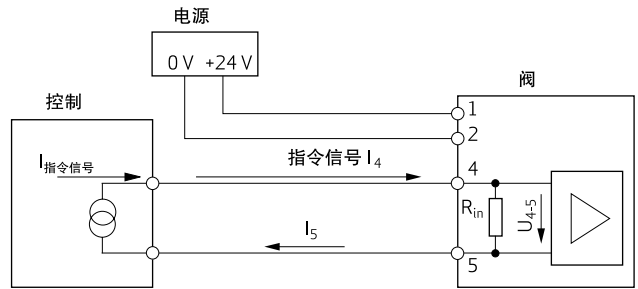
订购代码位置 10	指令信号 ±100% 阀芯位置		实际值 ±100% 阀芯位置	
A	$U_{4-5}$	-10 至 +10V	$U_{6-7}$	-10 至 +10V
D	$U_{4-5}$	-10 至 +10V	$U_{6-2}$	2 至 10V
M	$U_{4-5}$	-10 至 +10V	$I_6$	4 至 20 mA
T <sup>1)</sup>	$U_{4-5}$	-10 至 +10V	$U_{6-7}$	-10 至 +10V
X	$I_4$	-10 至 +10 mA	$I_6$	4 至 20 mA
E	$I_4$	4 至 20 mA	$I_6$	4 至 20 mA

注：有关完整订购信息，请查看封底内页。

1) 带死区补偿

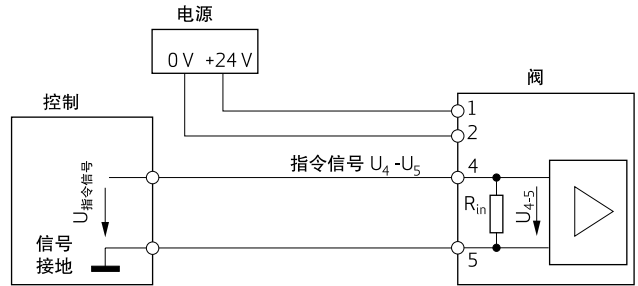
#### 指令信号电流浮地， 订购代码 X 或 E

阀芯位置  $I_4 = -I_5$  成比例。  
当指令信号  $I_4 = 20 \text{ mA}$  (代码 E) 或  $+10 \text{ mA}$  (代码 X) 时，  
阀芯移动方式如下：全开 P → A 和 B → T。  
当指令信号  $I_4 = 12 \text{ mA}$  (代码 E) 或  $0 \text{ mA}$  (代码 X) 时，阀芯  
处于指定的中位。



#### 指令信号电压浮地， 订购代码 A、D、M、或 T

阀芯位置与  $U_4 - U_5$  成比例。  
当指令信号  $U_4 - U_5 = +10 \text{ V}$  时，阀芯移动方式如下：全开  
P → A 和 B → T。  
当指令信号  $U_4 - U_5 = 0 \text{ V}$  时，阀芯处于指定的中位。

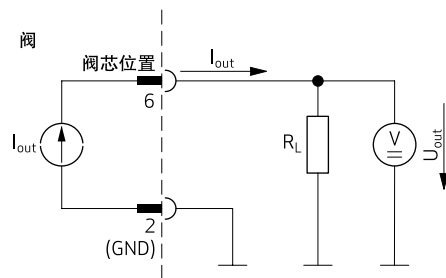


#### 实际位移为 4 至 20 mA，订购代码 M、X 或 E

此信号可用于监控和故障检测目的。阀芯位置与  $I_{out}$  成比例。  
阀芯位置对应于 4 至 20 mA。当电流为 12 mA 时，阀芯处于中位。

当电流为 20 mA，阀芯移动方式如下：全开 P → A 和 B → T。  
 $I_{out} = 0 \text{ mA}$  时，检测到电线故障。

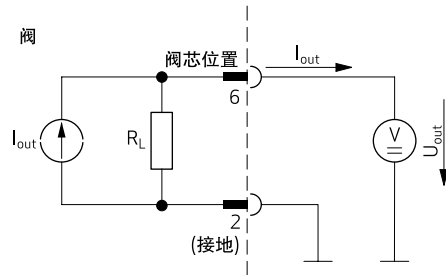
实际值  $U_{out} = 2 \text{ 至 } 10 \text{ V}$ ，配客户提供的电阻器  $R_L = 500 \Omega (0.25 \text{ W})$ 。



#### 实际位移为 2 至 10V，订购代码 D 或 -10 至 +10 V (订购代码 A 或 T)

此信号可用于监控和故障检测目的。阀芯位置与  $U_{out}$  成比例。  
阀芯位置对应于 2 至 10V。当电压为 6V (代码是 A 或 T 时为 0V)  
时，阀芯位于中位。

当电压为 10V 时，阀芯移动方式如下：全开 P → A 和 B → T。  
 $U_{out} = 0 \text{ V}$  时 (代码 D)，检测到电线故障。  $R_L = 500 \Omega (0.25 \text{ W})$



注：如需了解更多信息，请查阅穆格技术说明书 TN 353《阀的保护接地和电气屏蔽》、TN 426《接线说明》和 TN 494《带集成放大板的阀允许的最长电缆长度》。  
请访问 [www.moog.com](http://www.moog.com) 下载文件。

## 先导级压力和流量计算

### 先导级压力

为实现可靠的阀功能，我们建议使用如下先导级压力  $p_x$ ：

- $p_x$  大于油口 T 或 Y 至少 10 bar (150psi)
- 对于采用短轴套主阀芯的阀， $p_x > p_p$
- 对于采用标准主阀芯的阀， $p_x > 0.3 \times p_p$

$p_p$  = P 口的压力 (供油压力)

注：必须处于先导级压力范围内 (见“技术参数”部分)。

$$Q = Q_N \cdot \sqrt{\frac{\Delta p}{\Delta p_N}}$$

Q [l/min (gpm)]	计算出的实际流量
$Q_N$ [l/min (gpm)]	阀的额定流量
$\Delta p$ [bar (psi)]	阀两个节流边的实际压降
$\Delta p_N$ [bar (psi)]	阀两个节流边的额定压降

### 流量计算

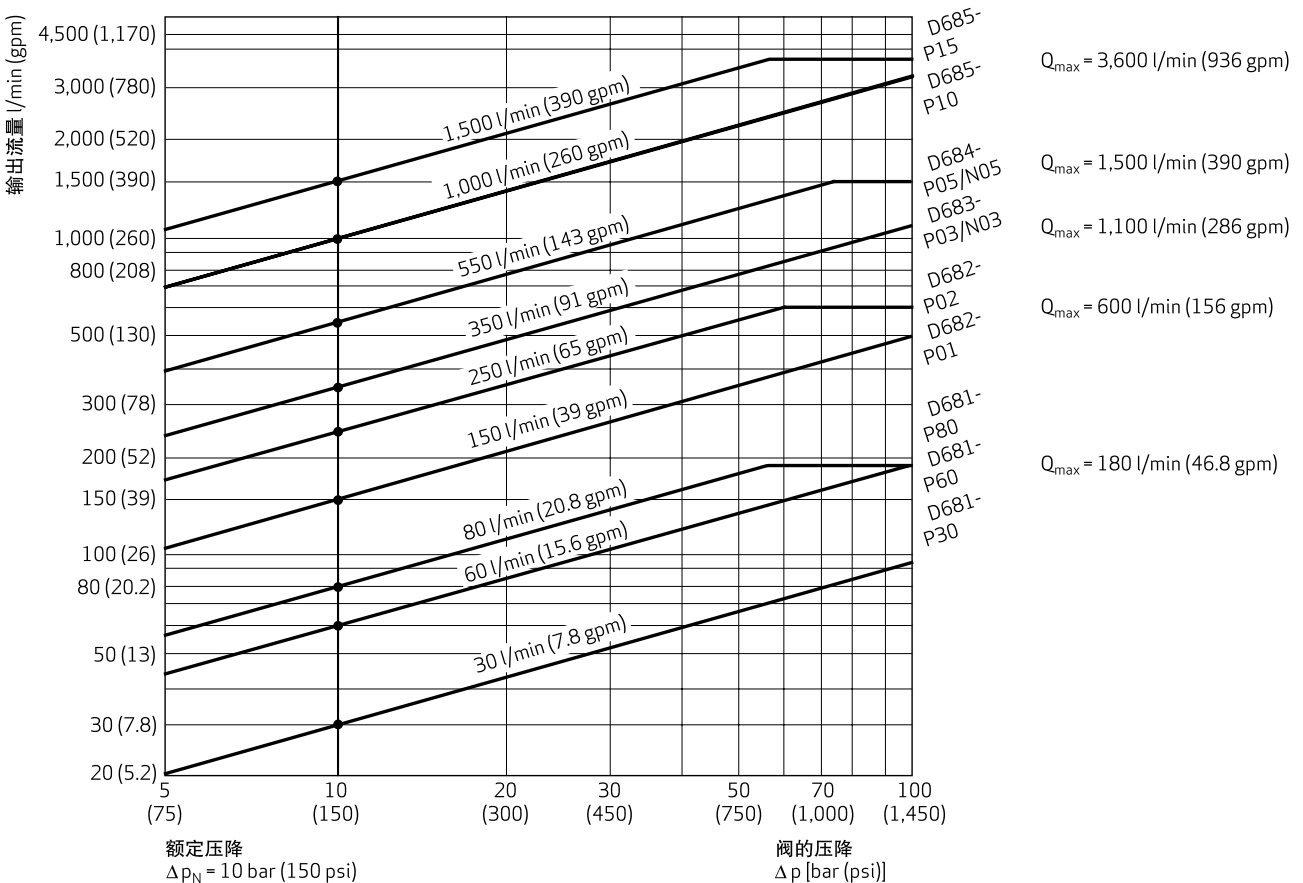
当阀开启时，主流量不仅取决于阀芯位置 (即阀的开口截面积)，还取决于各个节流边的压降。阀开口度为 100% 时，它在额定压降下输送额定流量。

阀的额定流量对应于每个节流边 5 bar (75 psi) 的压降，相当于两个节流边 10 bar (145 psi) 的压降。阀全开时，可以通过上面的公式计算流量 (流量是实际压降的函数)，也可以查表得出流量。

由于存在气蚀风险，油口的实际平均流速不得超过 30 m/s (96.5 ft/s)。

如果在实际应用中阀有可能会接近上述限制，则必须将阀口加工至允许的最大直径 (见各种阀的规范)。

### 阀的负载流量图



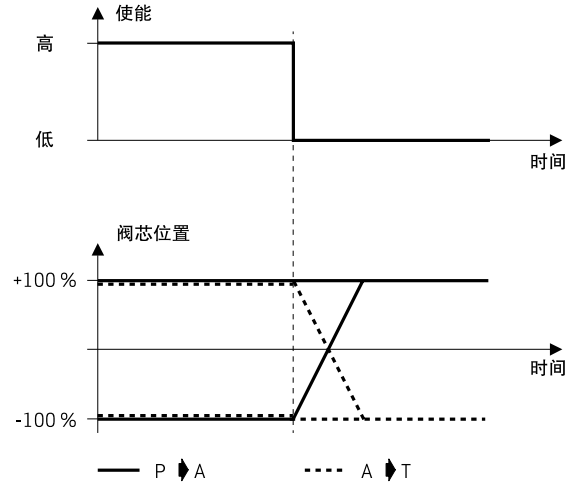
## 放大板逻辑功能

D680 系列伺服比例控制阀的放大板具有多种逻辑功能。下面对这些功能进行简要说明。详细信息请参考穆格技术说明书 TN 435:《逻辑功能说明》

### 使能信号

当电源通电时，使用使能信号输入启动或关闭阀。如果使能信号输入状态切换为高，阀处于正常工作模式。如果使能信号输入状态切换为低，阀可能处于以下两种模式之一：

1. 当主阀芯移动至指定安全位置，即 P→A 或 P→B 方向末端位置。为此，首先要切断先导阀控制电流，且先导阀阀芯移动至其弹簧对中位置，即向 P→A 或 P→B 方向开口约 10% 至 20%。然后，主阀芯通过液压驱动移动至其全开位置（“开环”）。这个型号不适用故障保险类型 W。
2. 阀保持闭环控制模式，并获得一个内控指令信号，驱使阀芯移动至其中位。外控指令信号将被忽略。



### 用于监控功能的数字输出

D680 系列伺服比例控制阀可以配置监控功能。阀的 11 + PE 电气插座有 2 个用于监控功能的数字输出针脚：

#### 1. 阀的状态输出

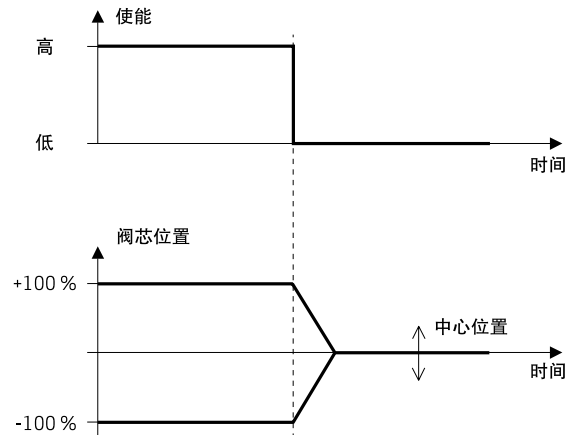
这个输出功能指示阀是否正常工作。如果电源电压充足且使能信号为高，则阀的状态信号也是“高”。如果电源电压低于 18 V 或使能信号为低，则阀的状态信号为低。

#### 2. 误差监控输出

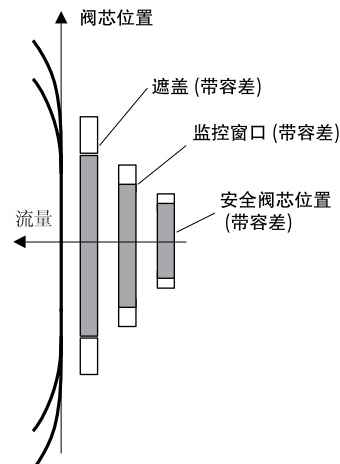
误差监控输出有两种选择：

- a) 阀芯控制偏差监控：如果阀芯控制器的控制偏差大于某个阈值（默认为 30%）达到一定时间，输出状态将切换为低，指示故障。只要控制偏差低于阈值，输出状态就为高，指示正常工作。这可以用于检测主阀芯是否堵塞，例如因为污染而造成。
- b) 阀芯位置监控：这项功能用于监控阀芯是否处于一定的位置区间。只要阀芯处于这个位置区间内，输出信号状态就为高。如果阀芯超出这个区间，输出状态就切换为低。举例来说，在安全功能中，这可以用于监控阀芯是否位于其遮盖区间内。

#### 移动阀芯至末端位置



#### 移动阀芯至中位 安全阀芯位置



## 应用安全要求

### 根据 DIN EN ISO 13849-1:2016-06 标准安装在控制系统的安全相关组件中

穆格 D680 系列伺服比例控制阀适合根据 DIN EN ISO 13849-1:2016-06 标准安装在控制系统的安全相关组件中。该标准就阀的使用规定了以下要求：

- 阀必须配备用于驱使主阀芯到达指定位置的弹簧。
- 阀的安全相关功能是指通过弹簧力驱使主阀芯到达指定位置，以防止控制主阀芯的动力关闭之后主阀芯发生不安全运动。
- 如果必须禁止作动器在安全位置发生运动，则须选择充分的遮盖量。注意，对于滑阀，即使使用大遮盖量也有可能发生内部泄露，而这可能导致作动器漂移运动。
- 根据所需的安全功能，可能需要对先导式控制阀配置集成二位四通电磁阀。

- 用户必须遵循基本的且试验证明效果良好的安全原则，以使阀的操作和运行符合 DIN EN ISO 13849-2:201302 表 C.1 和 C.2 要求。
- 用户根据目录、操作指导以及装配和安装说明中描述的环境和应用条件操作阀门。

阀的设计须遵循基本的且试验证明效果良好的安全原则，以符合 DIN EN ISO 13849-2:2013-02 表 C.1 和 C.2 要求。

在符合上述要求的条件下，阀的安全相关功能满足 MTTFd 为 150 年，或符合 DIN EN ISO 138491:2016-06 表 C.1 中规定的时间。

请注意：穆格不提供阀的“性能水平或诊断覆盖率”，因为这些阀的性能不能仅由阀自身决定，还取决于阀周围的其他系统。

## 根据需要进行选择阀的特性

穆格 D680 系列伺服比例控制阀具有多种可选特性，包括：

- 应用于严苛环境的加固阀
- 高流量型号
- 液压作动故障保险类型
- 适合于特种油液的阀

### 放大板与电气框架隔离以适应高振动环境

在像压机这样的高动态应用中，阀暴露于超高的加速度、振动和冲击条件下，其工况超出了本目录给定的极限。如果这种情况持续发生，随着时间推移，可能会损坏阀的放大板。为避免这种损坏，可以在阀体与放大板之间配备一块减振板。这块减振板可以使放大板与电气框架部分隔离，并因此大幅降低由振动对放大板造成的应力。这个方案适合于振动频率大于 300 Hz 的应用。

安装减振板会使阀的安装长度延长 20 mm (0.79 in)。在设计设备时需要考虑阀的延长尺寸。

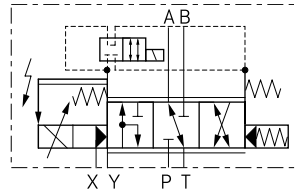


### 硬化阀体以减少磨损

在一些应用中，阀需要在超高压降下工作，并且控制节流边可能会遭受过量磨损。为此，穆格提供了一款带硬化阀体的型号。该型号中的阀芯接触面积（包括节流边）经过等离子氮化，增加了表面硬度。这有助于减少磨损并延长阀的使用寿命。

### 适用于三位三通应用的高流量型号 (D684)

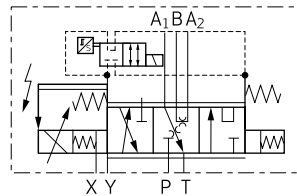
为使 D684 (尺寸 08) 系列阀适用于三位三通应用，我们提供具有更高额定流量的型号。该型号使用 ISO 4401 标准油口型式，但是采用特殊的油口分配模式。在该分配模式下，流向为 P → A + T 时具有更高额定流量（压降为 5 bar 时达到 800 l/min），流向为 B → P 时为标准额定流量。因此，通过结合使用两个油口输出流量而增加了一个方向的额定流量。该型号的阀只能使用短轴套主阀芯。



### 适用于再生回路的 5 油口型号

D681 至 D684 (尺寸 05 至 08) 系列阀均可提供适用于再生回路的 5 油口型号。在这些型号中，油液从差动油缸的缸杆侧直接流入活塞侧。D682 至 D684 型号使用一种源于 ISO 4401 的特殊油口型式，并且加了第 5 个油口 A2。

油口 A2 必须在阀块中与油口 A 相连。如果差动油缸伸出，从缸杆侧（与油口 B 连接）流出的油液会流向油口 A2 并因此流入油口 A，而油口 A 与活塞相连。当差动油缸伸出时，这就形成了再生回路。



### 液压作动故障保险阀

穆格提供一种液压作动故障保险阀类型，以适用于不适合使用电磁作动故障保险阀的应用。该款变型阀的另外一个特性是主阀芯移动至末端位置不仅可以靠机械弹簧驱动，还可以通过先导级控制油的液压力来实现。这为使阀芯到达末端位置带来了更高的可靠性，因为液压力可以轻易克服因污染或颗粒而产生的摩擦力。

### 适用磷酸酯基油液的阀

标准的液压密封件材料，例如丁腈橡胶 (NBR) 和氟橡胶 (FKM)，通常不兼容磷酸酯基的抗燃油液。为使阀适用这种油液，穆格也提供采用特殊密封件的阀型号，能够同时兼容矿物油和磷酸酯基油液。请注意：穆格使用矿物油对这些阀进行出厂测试。阀经过测试后将残留矿物油。

请联系穆格详细了解适合您的应用的特殊型号。

## 关于穆格

穆格是先进的精确控制部件和系统设计商、制造商与集成商。穆格工业集团综合电气、液压和混动技术，设计高性能运动控制解决方案并实施制造，同时在能源生产和发电装备、工业生产机器以及仿真和测试设备等广泛应用领域提供专家级咨询支持。我们致力于帮助性能驱动型企业设计和开发他们的下一代机器设备。

巨大的覆盖范围可确保我们的工程师与机器设备制造商保持密切接触，为其提供灵活的设计解决方案，并为客户量身定制专业技术方案，解决其面临的艰难挑战。

穆格的专家们与机器设备制造商和应用工程师保持密切协作，以设计具有更高生产能力、更高可靠性、更优连通性、更少维护成本及更高运行效率的运动控制系统。我们所具备的区域存在性、行业知识及设计灵活性，确保穆格的运动控制解决方案将依据其应用环境量身定制 – 从满足运行规范和性能标准，到推动设备性能达到更高水平。

## 产品

穆格每一个解决方案的核心都是一组具有高精度、高性能和高可靠性设计的产品组合。穆格已在业内耕耘 60 余载，我们的产品专用于关键设备应用。

我们的产品既适用于针对特殊运行环境专门开发的设备，也通用于众多行业里的标准设备。所有产品均依托最新的技术突破和进步而持续改进。

穆格产品包括：

- 伺服阀和比例阀
- 工业插装阀
- 集成液压阀块系统
- 径向柱塞泵
- 伺服电机和伺服驱动器
- 机器人和运动控制器
- 机电作动器
- 滚珠丝杠、行星和反向滚柱丝杠



伺服阀



伺服插装阀



径向活塞泵



伺服驱动器



## 解决方案

### 液压解决方案

自从 Bill Moog (比尔·穆格) 发明了第一个商用伺服阀以来，穆格就树立了先进的液压技术标准。如今，穆格产品在各种应用领域中得到广泛使用，即使是某些要求极为苛刻的应用领域，也能提供高功率、更高的生产率和更好的性能。

### 电动解决方案

穆格电动解决方案具有清洁无污染、噪音低、维护保养少以及功耗低等优势，是众多应用的理想之选。穆格也具备精深的技术专长，可协助客户将应用从液压系统改造为电动系统。

### 混动解决方案

穆格博采现有液压和电动技术的优势 (包括模块化的灵活性、更高的效率和清洁无污染)，打造出创新的电液混合解决方案，将某些专业应用的性能提升至更高水平。



飞行模拟



模拟台



## 穆格全球支持

穆格全球支持依托我们专业的技术专家，为客户提供先进的维修和维护服务。作为业界领先的制造商，穆格的服务非常可靠，而且服务网络几乎遍布全球，为客户提供值得信赖的服务和技术，确保客户设备始终正常运行。

穆格支持服务可为客户带来许多好处，包括：

- 确保关键设备始运行性能优异，减少设备停机时间
- 确保产品的可靠性、多功能性和长期寿命，从而保护您的投资
- 更好地规划维护工作，更好地开展系统升级
- 灵活利用我们的各项服务计划，满足贵公司独特的服务需求

穆格全球支持包括：

- 安排训练有素的技术人员，使用正品原厂零件，按照穆格最新规范提供维修服务
- 妥善管理备件和产品库存，防止计划外停机
- 根据您的需求灵活定制服务计划，如升级、预防性维护和年度/多年合同
- 提供现场服务，为您传授我们的技术专长，缩短调试、安装和诊断时间
- 在各地提供质量始终如一的可靠服务有关穆格全球支持的详细信息，请访问 [www.moog.com](http://www.moog.com)



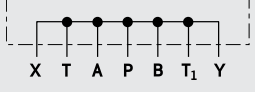
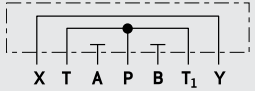
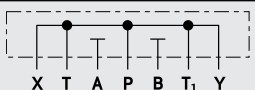
## 配件和零部件

### 系列专用的配件和零部件

#### D681 伺服比例控制阀备件

零件名称	说明	材料	零件编号
主阀芯密封维修套件	包含以下 O 形密封圈： <ul style="list-style-type: none"> <li>用于 P、T、T<sub>1</sub>、A、B 口：5 个，内径 <math>\varnothing 12.4 \text{ mm}</math> (0.49 in) <math>\times \varnothing 1.8 \text{ mm}</math> (0.07 in)</li> <li>用于 X、Y 口：2 个，内径 <math>\varnothing 15.6 \text{ mm}</math> (0.61 in) <math>\times \varnothing 1.8 \text{ mm}</math> (0.07 in)</li> </ul>	FKM 90 邵氏硬度	B97215-V681-10
		NBR 90 邵氏硬度	B97215-N681-10
先导阀或二位四通电磁阀密封维修套件	包含以下 O 形密封圈： <ul style="list-style-type: none"> <li>用于 P、T、A、B 口：4 个，内径 <math>\varnothing 9.25 \text{ mm}</math> (0.36 in) <math>\times \varnothing 1.8 \text{ mm}</math> (0.07 in)</li> <li>用于 Y 口：1 个，内径 <math>\varnothing 7.65 \text{ mm}</math> (0.3 in) <math>\times \varnothing 1.8 \text{ mm}</math> (0.07 in)</li> </ul>	FKM 90 邵氏硬度	B97215-V630F63
		HNBR 90 邵氏硬度	B97215-H630F61

#### D681 伺服比例控制阀配件

零件名称	说明	备注	零件编号
冲洗板	P-A-B-T-T <sub>1</sub> -X-Y 包括安装螺钉和 O 形密封圈		B67728-001
	P-T-T <sub>1</sub> 和 X-Y 包括安装螺钉和 O 形密封圈		B67728-003
	P-T-T <sub>1</sub> -X-Y 包括安装螺钉和 O 形密封圈		B67728-002
阀块	ISO 4401 尺寸 05：P、A、B、T 口规格为 G 3/4 A，X、Y 口规格为 G 1/4 A		C41407-001
安装螺钉	4 个，M6×40，ISO 4762-10.9， 紧固扭矩 11 Nm (97 lbf in)		A03665-060-040
运输保护底板	ISO 4401 尺寸 05		A40508

## 配件和零部件

### 系列专用的配件和零部件

#### D682 伺服比例控制阀备件

零件名称	说明	材料	零件编号
主阀芯密封维修套件	包含以下 O 形密封圈： • 用于 P、T、A、B 口：4 个，内径 $\varnothing 21.89 \text{ mm (0.86 in)} \times \varnothing 2.6 \text{ mm (0.1 in)}$ • 用于油口 X、Y：2 个，内径 $\varnothing 10.82 \text{ mm (0.43 in)} \times \varnothing 1.8 \text{ mm (0.07 in)}$	FKM 85 邵氏硬度	B97215-V6X2-16
		氟橡胶 (NBR)，85 和 90 邵氏硬度	B97215-N6X2-16
	包含以下矩形密封圈： • 用于 P、T、A、B 口：4 个，内径 $\varnothing 21.89 \text{ mm (0.86 in)} \times \varnothing 2.6 \text{ mm (0.07 in)}$ • 用于 X、Y 口：2 个，内径 $\varnothing 10.82 \text{ mm (0.43 in)} \times \varnothing 1.8 \text{ mm (0.07 in)}$	Kantseal HNBR 85 邵氏硬度	B97215-S6X2-16
先导阀或二位四通电磁阀密封维修套件	包含以下 O 形密封圈： • 用于 P、T、A、B 口：4 个，内径 $\varnothing 9.25 \text{ mm (0.36 in)} \times \varnothing 1.8 \text{ mm (0.07 in)}$ • 用于 Y 口：1 个，内径 $\varnothing 7.65 \text{ mm (0.3 in)} \times \varnothing 1.8 \text{ mm (0.07 in)}$	FKM 90 邵氏硬度	B97215-V630F63
		HNBR 90 邵氏硬度	B97215-H630F61

#### D682 伺服比例控制阀配件

零件名称	说明	备注	零件编号
冲洗板	P-T 或 P-T-X 或 P-T-X-Y 口 (可调节) 包括安装螺钉和 O 形密封圈		-76741-001
阀块	ISO 4401 尺寸 07: P、A、B、T 口规格为 G 1 A, X、Y 口规格为 G 1/4 A		B46891-001
安装螺钉	2 个, M6×55, ISO 4762-10.9, 紧固扭矩 11 Nm (97 lbf in)		A03665-060-055
	4 个, M10×40, ISO 4762-10.9, 紧固扭矩 54 Nm (40 lbf in)		A03665-100-060
运输保护底板	ISO 4401 尺寸 07		A88833

## 配件和零部件

### 系列专用的配件和零部件

#### D683 伺服比例控制阀备件

零件名称	说明	材料	零件编号
主阀芯密封维修套件	包含以下 O 形密封圈： • 用于 P、T、A、B 口：4 个，内径 $\varnothing 34.6 \text{ mm (1.36 in)} \times \varnothing 2.6 \text{ mm (0.1 in)}$ • 用于 X、Y 口：2 个，内径 $\varnothing 20.29 \text{ mm (0.8 in)} \times \varnothing 2.6 \text{ mm (0.1 in)}$	FKM 90 邵氏硬度	B97215-V6X4-25
		NBR 90 邵氏硬度	B97215-N6X4-25
	包含以下矩形密封圈： • 用于 P、T、A、B 口：4 个，内径 $\varnothing 34.6 \text{ mm (1.36 in)} \times \varnothing 2.6 \text{ mm (0.1 in)}$ • 用于 X、Y 口：2 个，内径 $\varnothing 20.29 \text{ mm (0.8 in)} \times \varnothing 2.6 \text{ mm (0.1 in)}$	Kantseal HNBR 85 邵氏硬度	B97215-S6X4-25
先导阀或二位四通电磁阀密封维修套件	包含以下 O 形密封圈： • 用于 P、T、A、B 口：4 个，内径 $\varnothing 9.25 \text{ mm (0.36 in)} \times \varnothing 1.8 \text{ mm (0.07 in)}$ • 用于 Y 口：1 个，内径 $\varnothing 7.65 \text{ mm (0.3 in)} \times \varnothing 1.8 \text{ mm (0.07 in)}$	FKM 90 邵氏硬度	B97215-V630F63
		HNBR 90 邵氏硬度	B97215-H630F61

#### D683 伺服比例控制阀配件

零件名称	说明	备注	零件编号
冲洗板	P-T或 P-T-X 或 P-T-X-Y 口(可调节) 包括安装螺钉和 O 形密封圈		-76047-001
	P-A-B-T-X-Y 包括安装螺钉和 O 形密封圈		-76047-002
	P-B 和 A-T-X 包括安装螺钉和 O 形密封圈		-76047-003
阀块	ISO 4401 尺寸 08：P、A、B、T 口规格为 G 1 1/2 A，X、Y 口规格为 G 1/2 A		A25855-009
安装螺钉	6 个，M12×75，ISO 4762-10.9，紧固扭矩 94 Nm (69 lbf in)		A03665-120-075
运输保护底板	ISO 4401 尺寸 08		A88832

## 配件和零部件

### 系列专用的配件和零部件

#### D684 伺服比例控制阀备件

零件名称	说明	材料	零件编号
主阀芯密封维修套件	包含以下 O 形密封圈： • 用于 P、T、A、B 口：4 个，内径 $\varnothing 34.6 \text{ mm (1.36 in)} \times \varnothing 2.6 \text{ mm (0.1 in)}$ • 用于 X、Y 口：2 个，内径 $\varnothing 20.29 \text{ mm (0.8 in)} \times \varnothing 2.6 \text{ mm (0.1 in)}$	FKM 90 邵氏硬度	B97215-V6X4-25
		NBR 90 邵氏硬度	B97215-N6X4-25
	包含以下矩形密封圈： • 用于 P、T、A、B 口：4 个，内径 $\varnothing 34.6 \text{ mm (1.36 in)} \times \varnothing 2.6 \text{ mm (0.1 in)}$ • 用于 X、Y 口：2 个，内径 $\varnothing 20.29 \text{ mm (0.8 in)} \times \varnothing 2.6 \text{ mm (0.1 in)}$	Kantseal HNBR 85 邵氏硬度	B97215-S6X4-25
先导阀或二位四通电磁阀密封维修套件	包含以下 O 形密封圈： • 用于 P、T、A、B 口：4 个，内径 $\varnothing 9.25 \text{ mm (0.36 in)} \times \varnothing 1.8 \text{ mm (0.07 in)}$ • 用于 Y 口：1 个，内径 $\varnothing 7.65 \text{ mm (0.3 in)} \times \varnothing 1.8 \text{ mm (0.07 in)}$	FKM 90 邵氏硬度	B97215-V630F63
		HNBR 90 邵氏硬度	B97215-H630F61

#### D684 伺服比例控制阀配件

零件名称	说明	备注	零件编号
冲洗板	P-T或 P-T-X 或 P-T-X-Y 口 (可调节) 包括安装螺钉和 O 形密封圈		-76047-001
	P-A-B-T-X-Y 口 安装螺钉和 O 形密封圈		-76047-002
	P-B 和 A-T-X 口 安装螺钉和 O 形密封圈		-76047-003
阀块	ISO 4401 尺寸 08: P、A、B、T 口规格为 G 1 1/2 A, X、Y 口规格为 G 1/2 A		A25855-009
安装螺钉	6 个, M12×75, ISO 4762-10.9, 紧固扭矩 94 Nm (69 lbf in)		A03665-120-075
运输保护底板	ISO 4401 尺寸 08		A88832

## 配件和零部件

### 系列专用的配件和零部件

#### D685 伺服比例控制阀备件

零件名称	说明	材料	零件编号
主阀芯密封维修套件	包含以下 O 形密封圈： <ul style="list-style-type: none"> <li>用于 P、T、A、B 口：4 个，内径 <math>\varnothing 53.6 \text{ mm}</math> (2.11 in) <math>\times \varnothing 3.5 \text{ mm}</math> (0.14 in)</li> <li>用于 X、Y 口：2 个，内径 <math>\varnothing 14 \text{ mm}</math> (0.55 in) <math>\times \varnothing 1.8 \text{ mm}</math> (0.07 in)</li> </ul>	FKM 90 邵氏硬度	B97215-V6X5-32
		NBR 90 邵氏硬度	B97215-N6X5-32
	包含以下矩形密封圈： <ul style="list-style-type: none"> <li>用于 P、T、A、B 口：4 个，内径 <math>\varnothing 53.6 \text{ mm}</math> (2.11 in) <math>\times \varnothing 3.5 \text{ mm}</math> (0.14 in)</li> <li>用于 X、Y 口：2 个，内径 <math>\varnothing 14 \text{ mm}</math> (0.55 in) <math>\times \varnothing 1.8 \text{ mm}</math> (0.07 in)</li> </ul>	Kantseal HNBR 85 邵氏硬度	B97215-S6X5-32
先导阀或二位四通电磁阀密封维修套件	包含以下 O 形密封圈： <ul style="list-style-type: none"> <li>用于 P、T、A、B 口：4 个，内径 <math>\varnothing 9.25 \text{ mm}</math> (0.36 in) <math>\times \varnothing 1.8 \text{ mm}</math> (0.07 in)</li> <li>用于 Y 口：1 个，内径 <math>\varnothing 7.65 \text{ mm}</math> (0.3 in) <math>\times \varnothing 1.8 \text{ mm}</math> (0.07 in)</li> </ul>	FKM 90 邵氏硬度	B97215-V630F63
		HNBR 90 邵氏硬度	B97215-H630F61

#### D685 伺服比例控制阀配件

零件名称	说明	零件编号
阀块	ISO 尺寸 10：P、A、B、T 口规格为 G 1 1/2 A，X、Y 口规格为 G 3/8A	A25856-001
安装螺钉	6 个，M20 $\times$ 90，ISO 4762-10.9，紧固扭矩 460 Nm (339 lbf in)	A03665-200-090
运输保护底板	ISO 4401 尺寸 10	A03398

## 配件和零部件

### 系列专用的配件

#### D680 系列伺服比例控制阀配件

零件名称	说明	备注	零件编号
主电源连接	电源电缆, 长 2m (6.4 ft)		B95924-002
	SELV (安全超低电压) 电源组, 24 V <sub>DC</sub> , 10 A		D137-003-001
配套插头	电缆, 带直通配套插头, 11 + PE	规格有 5 m、10 m、20 m 或 25 m, 以 5 m 为例, 指定编号为 005。可根据需要选用其他长度。	C21031-xxx-001
	电缆, 带直通配套插头 6 + PE		C21033-xxx-001
	配套插头, 弯头, 6 + PE	符合 EN 175201-804, S 型, 金属, IP65, 压接触点 $\varnothing 0.75$ 至 $1.5 \text{ mm}^2$ (0.0012 至 0.0023 in <sup>2</sup> ), 锥孔直径 $\varnothing 12.2 \text{ mm}$ (0.48 in), 电缆直径 $\varnothing 8$ 至 $12 \text{ mm}$ (0.31 至 0.47 in), 密封件直径 $\varnothing 9$ 至 $13 \text{ mm}$ (0.35 至 0.51 in)	B97069-061
	配套插头, 直通, 11 + PE	符合 EN 175201-804, R 型, 金属, IP65, 压接触点 $\varnothing 0.14$ 至 $0.5 \text{ mm}^2$ (0.0022 至 0.0078 in <sup>2</sup> ), 电缆直径 $\varnothing 12$ 至 $15 \text{ mm}$ (0.47 至 0.59 in)	B97067-111
	配套插头, 直通, 6 + PE	符合 EN 175201-804, R 型, 金属, IP65, 压接触点 $\varnothing 0.75$ 至 $1.5 \text{ mm}^2$ (0.0012 至 0.0023 in <sup>2</sup> ), 锥孔直径 $\varnothing 12.2 \text{ mm}$ (0.48 in), 电缆直径 $\varnothing 8$ 至 $12 \text{ mm}$ (0.31 至 0.47 in), 密封件直径 $\varnothing 9$ 至 $13 \text{ mm}$ (0.35 至 0.51 in)	B97007-061

#### 穆格 D680 系列伺服比例控制阀文件

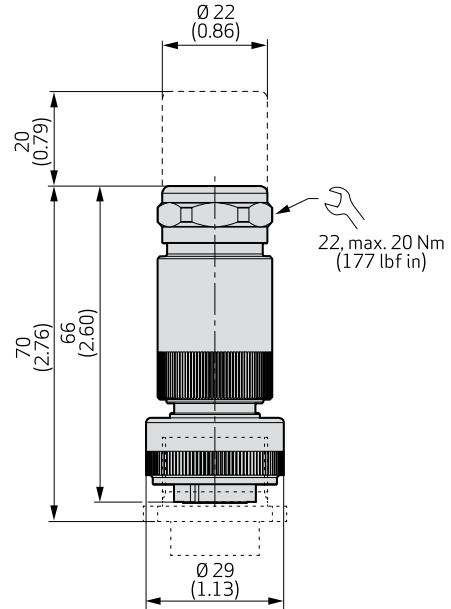
零件名称	说明	备注	零件编号
技术说明书	《带集成放大板的液压阀的保护接地和电气屏蔽》	请访问 <a href="http://www.moog.com">www.moog.com</a> , 使用文件号搜索文档, 进行下载	TN 353
	《接线说明》		TN 426
	《逻辑功能说明》		TN 435
	《带集成放大板的伺服阀允许的最长电缆长度》		TN 494
	《穆格阀根据 DIN EN ISO 13849-1:2016-06 标准应用于控制系统的安全相关组件》		TN 591
《装配与安装说明》	(D680 系列伺服比例控制阀)	请访问 <a href="http://www.moog.com">www.moog.com</a> , 使用文件号搜索文档, 进行下载	B97072-680

## 配件和零部件

### 配套插头，直通，6 + PE

符合 EN 175201-804, R 型, 金属, IP65, 压接触点  $\varnothing 0.75$  至  $1.5 \text{ mm}^2$  ( $0.0012$  至  $0.0023 \text{ in}^2$ ), 锥孔直径  $\varnothing 12.2 \text{ mm}$  ( $0.48 \text{ in}$ ), 电缆直径  $\varnothing 8$  至  $12 \text{ mm}$  ( $0.31$  至  $0.47 \text{ in}$ ), 密封件直径  $\varnothing 9$  至  $13 \text{ mm}$  ( $0.35$  至  $0.51 \text{ in}$ )

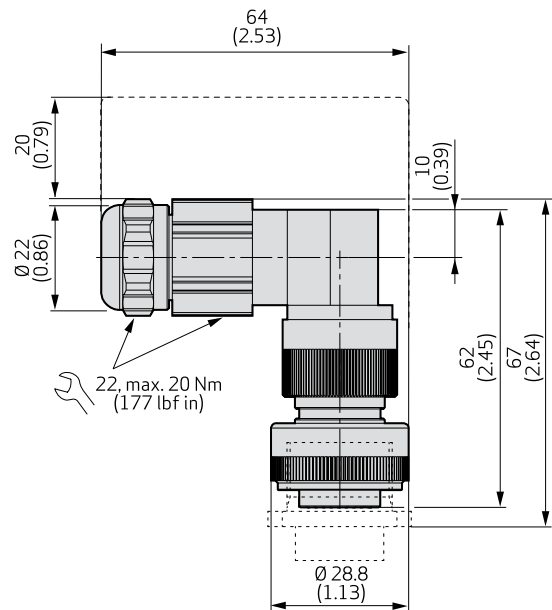
零件编号: B97007-061



### 配套插头，弯头，6 + PE

符合 EN 175201-804, S 型, 金属, IP65, 压接触点  $\varnothing 0.75$  至  $1.5 \text{ mm}^2$  ( $0.0012$  至  $0.0023 \text{ in}^2$ ), 锥孔直径  $\varnothing 12.2 \text{ mm}$  ( $0.48 \text{ in}$ ), 电缆直径  $\varnothing 8$  至  $12 \text{ mm}$  ( $0.31$  至  $0.47 \text{ in}$ ), 密封件直径  $\varnothing 9$  至  $13 \text{ mm}$  ( $0.35$  至  $0.51 \text{ in}$ )

零件编号: B97069-061



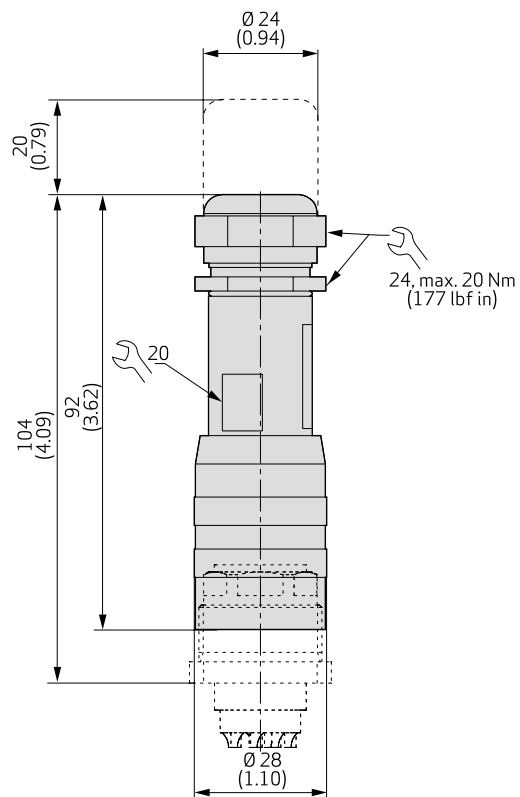


## 配件和零部件

### 配对插头，直通，11 + PE

符合 EN 175201-804, R 型, 金属, IP65, 压  
 接触点  $\varnothing 0.14$  至  $0.5 \text{ mm}^2$  ( $0.00022$  至  $0.00078 \text{ in}^2$ ),  
 电缆直径  $\varnothing 12$  至  $15 \text{ mm}$  ( $0.47$  至  $0.59 \text{ in}$ )

零件编号: B97067-111



## 订购代码

### 型号 (出厂时指定)

D681 至 D685

### 类型标识

1 2 3 4 5 6 ...

<b>规格状态</b>	
-	系列规格
Z	特殊规格
<b>型号标识</b>	
<b>生产厂家标识</b>	
<b>1 阀类别</b>	<b>系列</b>
B	五通阀阀芯 D681 (+ P1)
P	标准阀芯 D681 至 D685
N	带短轴套阀芯 D683 和 D684
<b>2 额定流量 [l/min (gpm)]</b>	<b>系列</b>
For $\Delta p_N = 5 \text{ bar (75 psi)}$ / 节流边	
30	30 (7.9) D681
60	50 (13) D681
80	80 (21) D681
01	150 (40) D682
02	250 (66) D682
03	350 (93) D683
05	550 (145) D684
10	1,000 (264) D685
15	1,500 (396) D685
<b>3 压力等级 [bar (psi)]</b>	
最大工作压力 <sup>1)</sup>	
B	70 bar (1,000 psi)
H	280 bar (4,000 psi)
K	350 bar (5,000 psi)
<b>4 主阀芯类型</b>	
A	四通: 1.5% 至 3% 正遮盖, 线性流量特性
D	四通: 10% 正遮盖, 线性流量特性
R	四通: 10% 正遮盖, 双增益流量特性
Y	四通: 1.5至 3% 正遮盖, 双增益流量特性
Z	2x2-通阀 A → T, B → T1: D681 P → B, T → A: D682 至 D685
X	根据需要的特殊阀芯
<b>5 直动式先导阀</b>	<b>系列</b>
Z	D633-7... (80 N 线性力马达, 开环控制) D681 至 D684
V	D633-8... (80 N 线性力马达, 闭环控制) D681 至 D684
T	D633-1... (200 N 线性力马达) D685
X	根据需要的特殊阀型号
<b>6 故障保险功能</b>	
机械式故障保险类型	
F	P → B, A → T
D	P → A, B → T
M	2x2-通阀
电控式故障保险类型	
W	中心位置

1) 主阀的系统压力可能与先导级最大压力不一致。

## 配件和零部件

7 8 9 10 11 12 13  
 ...

<b>13 逻辑信号功能代码</b>					
<b>A</b>	<b>B</b>	<b>G</b>	<b>H</b>	<b>J</b>	
X	-	X	-	X	如果使能信号状态为低： 阀芯移动至闭环控制的中位（“停止”）
-	X	-	X	-	如果使能信号状态为低：线性力马达断电。 阀芯移动至其弹簧对中位置（定义见订购代码第 6 位）。
-	-	X	X	-	针脚 11 <sup>2)</sup> 监控阀芯安全位置。阀芯安全位置范围可以自由定义（默认范围在弹簧对中位置附近）。 高：在安全位置范围内 低：在安全位置范围外
-	-	-	-	X	针脚 11 <sup>2)</sup> 监控阀芯控制误差。阀芯控制误差阈值可以自由定义（默认值为 500 ms 后大于阀芯最大位移的 30%）。 高：控制误差低于阈值 低：控制误差高于阈值
<b>12 阀功能</b>					
-					
<b>11 电源电压</b>					
2				24 V <sub>DC</sub> , 更多信息请查看“电气特性”部分	
<b>10 指令信号</b>					
	指令信号	实际值	阀插座		
<b>A</b>	±10 V	±10 V	E		
<b>D</b>	±10 V	2 至 10 V	E/S		
<b>E</b>	4 至 20 mA	4 至 20 mA	E/S		
<b>M</b>	±10 V	4 至 20 mA	E/S		
<b>T</b>	±10 V	±10 V, 带死区补偿	E		
<b>X</b>	±10 mA	4 至 20 mA	E/S		
<b>Y</b>	根据用户要求提供其他形式				
<b>9 阀插座</b>					
<b>S</b>				6 + PE, 符合 EN 175201-804	
<b>E</b>				11 + PE, 符合 EN 175201-804	
<b>8 密封件材料</b>				<b>系列</b>	
<b>N</b>	NBR	D681 至 D685			
<b>V</b>	FKM	D681 至 D685			
<b>S</b>	Kantseal HNBR	D682 至 D685			
<b>Y</b>	根据用户要求提供其他形式				
<b>7 先导控制油连接</b>					
	供油 X	回油 Y			
<b>4</b>	内控式	内控式			
<b>5</b>	外控式	内控式			
<b>6</b>	外控式	外控式			
<b>7</b>	内控式	外控式			

2) 只与“E”型阀插座配合使用

# 更多信息

穆格还设计制造多种配合本目录中所述产品使用的运动控制产品。  
同时，穆格还对所有产品提供服务和支 持。欲知详情，请浏览我们的网站或与离您最近的穆格分公司联系。

澳大利亚  
+61 3 9561 6044  
Service + 61 3 8545 2140  
info.australia@moog.com  
service.australia@moog.com

巴西  
+55 11 3572 0400  
info.brazil@moog.com  
service.brazil@moog.com

加拿大  
+1 716 652 2000  
info.canada@moog.com

中国  
+86 21 2893 1600  
Service +86 21 2893 1626  
info.china@moog.com  
service.china@moog.com

法国  
+33 1 4560 7000  
Service +33 1 4560 7015  
info.france@moog.com  
service.france@moog.com

德国  
+49 7031 622 0  
Service +49 7031 622 197  
info.germany@moog.com  
service.germany@moog.com

香港  
+852 2 635 3200  
info.hongkong@moog.com

印度  
+91 80 4057 6666  
Service +91 80 4057 6604  
info.india@moog.com  
service.india@moog.com

爱尔兰  
+353 21 451 9000  
info.ireland@moog.com

意大利  
+39 0332 421 111  
Service 800 815 692  
info.italy@moog.com  
service.italy@moog.com

日本  
+81 46 355 3767  
info.japan@moog.com  
service.japan@moog.com

韩国  
+82 31 764 6711  
info.korea@moog.com  
service.korea@moog.com

卢森堡  
+352 40 46 401  
info.luxembourg@moog.com

荷兰  
+31 252 462 000  
info.thenetherlands@moog.com  
service.netherlands@moog.com

俄罗斯  
+7 8 31 713 1811  
Service +7 8 31 764 5540  
info.russia@moog.com  
service.russia@moog.com

新加坡  
+65 677 36238  
Service +65 651 37889  
info.singapore@moog.com  
service.singapore@moog.com

南非  
+27 12 653 6768  
info.southafrica@moog.com

西班牙  
+34 902 133 240  
info.spain@moog.com

瑞典  
+46 31 680 060  
info.sweden@moog.com

土耳其  
+90 216 663 6020  
info.turkey@moog.com

英国  
+44 (0) 1684 858000  
Service +44 (0) 1684 278369  
info.uk@moog.com  
service.uk@moog.com

美国  
+1 716 652 2000  
info.usa@moog.com  
service.usa@moog.com

如需了解产品信息，请访问 [www.moog.com/industrial](http://www.moog.com/industrial)

如需了解服务信息，请访问 [www.moog.com/services](http://www.moog.com/services)

穆格 (Moog) 是穆格公司及其子公司的注册商标。  
文中出现的所有商标均为穆格及其子公司所有。

©2017 穆格公司。保留所有权利。保留所有修改权利。

D680 系列伺服比例控制阀  
PIM /Rev. E, September 2018, CDL 50194-chs



扫码关注穆格官网微信  
获得更多产品及行业信息