

# 测试控制器

满足您成本预期的模块化设计



2025年4月

用于控制精确测试的模块化和可靠的平台



## 穆格测试控制器： 高精度、高可靠性、配置灵活

### 结果可靠

穆格能够提供可靠性最高的测试控制器，我们深以为傲。我们的经验足以为证：过去二十多年以来，穆格已售出 2,000 多个系统，这些系统的通道数量超过 18,000 个。

### 简单易用

时间即金钱。我们了解，您希望操作人员经过最基本的培训后即可快速执行复杂的任务。经过简化的用户界面具有丰富多样的功能，足以满足您的需求。

### 无与伦比的精确度

具有 24 位分辨率，信号质量高，使您能够清楚地监控到各种闭环的详细情况，从而实现无与伦比的精确控制。

### 通用测试

穆格测试控制器适用于各种应用领域的测试，既可用于简单的疲劳测试，也可用于高度集成整车道路振动测试及其它测试。

### 高性价比

穆格测试控制器旨在满足您的成本预期。直接对比表明，购买、维护和升级成本均低于主要的竞争对手。

### 模块化、紧凑型

穆格测试控制器采用模块化设计，适用于各种测试，可轻松搭配各种大小的液压或电动测试系统。

### 便于配置

穆格测试控制器配置简便，能满足您的需求。业内不存在两个完全一样的测试实验室，因此穆格测试控制器可灵活配置通道数，四个模块化构件提供了数以千计的输入/输出 (I/O) 组合，可以充分满足您的多样需求。

### 专业知识和支持

穆格经验丰富，我们在测试实验室方面的专业知识可以确保您获得高价值的测试结果。我们的管理和支持网络覆盖 26 个国家，籍此在全球范围内提供技术、创新和服务。

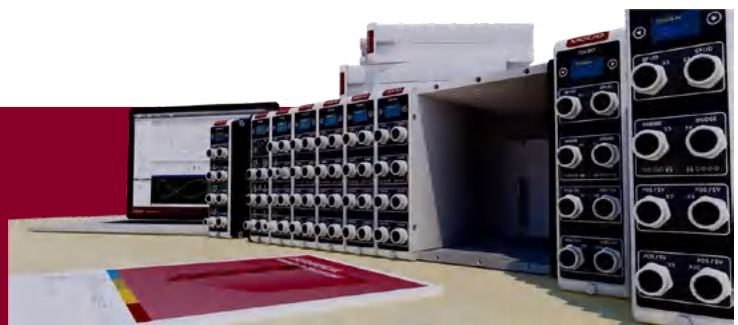
## 产品概述

穆格测试控制器是一个可以灵活配置的实时模块化控制系统，可以对任何液压或电动测试系统进行控制或采集它们的数据。强大而紧凑的模块提供了多种易于配置的传感器输入和控制输出，便于实现最优化的使用。穆格测试控制器允许用户以易于使用的形式控制并记录所有信号，从而最大限度地满足用户长期可靠使用的需求。



特性	优点
常见的多功能软件：可配置的硬件绑定、标定向导、强大的控制闭环	老用户无需培训；新用户在经过最基本的培训后即可通过简化的界面执行复杂任务
更易于操作的一体化模块	需要管理的部件更少，在控制器之间移动硬件更加安全
将来可凭借中央处理单元（CPU）和子站控制单元轻松升级	模块化设计使低成本升级成为可能，从而实现快速的对技术改进和控制器扩展的利用
模块 I/O 密度更大	每个接口的成本更低，更小的空间容纳更多的输入/输出
灵活的 I/O ——可配置的数字输入、数字输出、模拟输入或加速度计（ICP）	单个接口可用于实现不同功能，使得您在测试需求改变时无需增加成本
扩展方便	控制器扩展成本低，由于采用了空间节约型通道或数据采集模块，从而无需使用插槽数量有限的昂贵机架
24 位信号分辨率	模拟输入高分辨率，为控制与数据采集提供了高精度

## 通过适应性解决方案重新定义性能



- › 液压和电动六自由度运动平台
- › 四立柱/轮胎耦合式道路模拟系统
- › 性能或异响（BSR）振动测试系统
- › 电动多轴测试系统
- › 液压多轴测试系统
- › 结构的静态与疲劳测试系统

## 系统概述



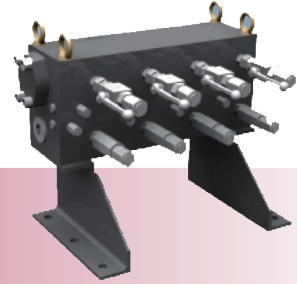
### 1 测试控制器

1 至 500 个通道的安全、实时模块化控制系统，可以对任何液压或电动测试系统进行控制或数据采集。



### 2 液压分油站

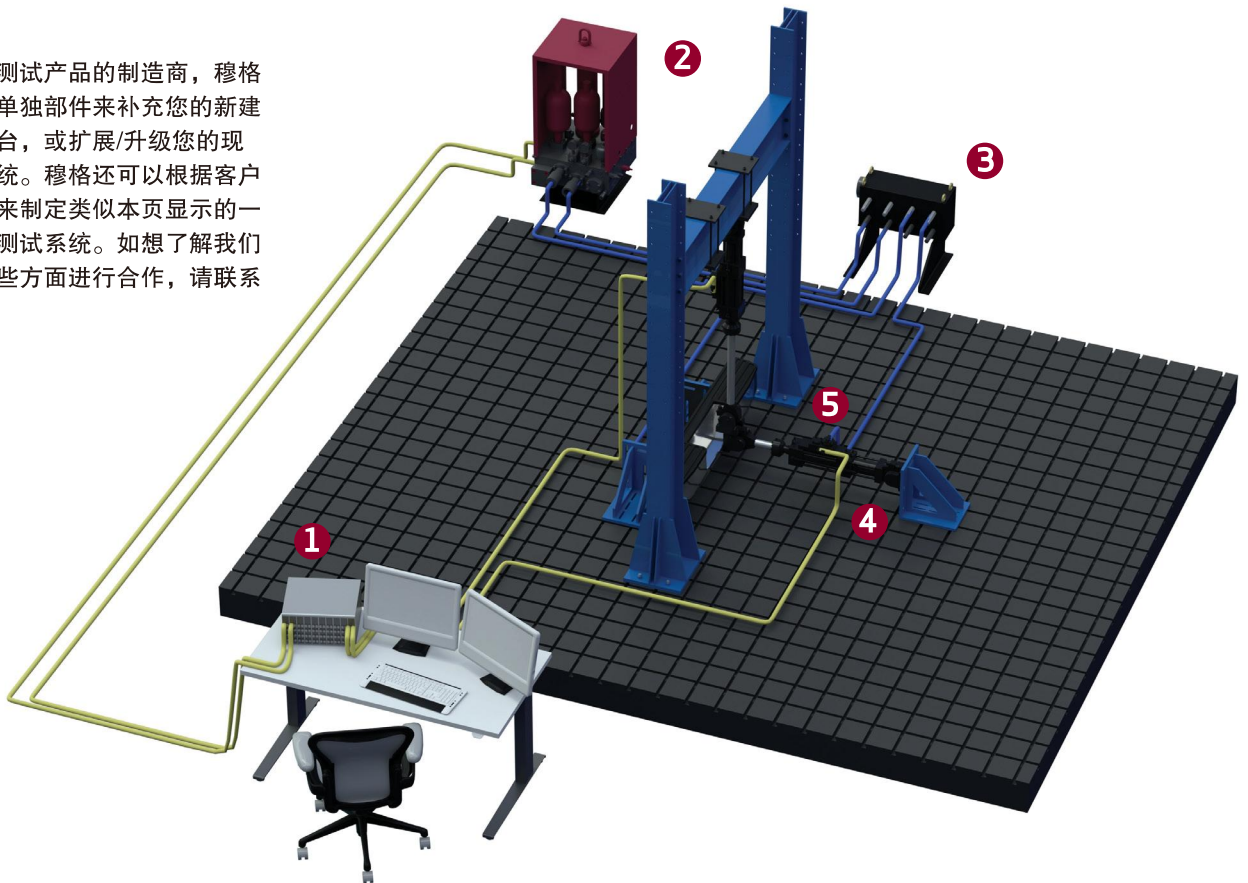
关断 / 低压 / 高压 / 先导级压力控制，并可调节压力过渡时间。有若干流量规格，可选择配置 1 至 4 个控制站。



### 3 分油器

分油器有两级流量规格，额定压力达 210 bar，最多有 8 个出油口，可实现对任何液压测试台架的配置和控制。

作为核心测试产品的制造商，穆格可以提供单独部件来补充您的新建测试试验台，或扩展/升级您的现有测试系统。穆格还可以根据客户指定需求来制定类似本页显示的一整套完整测试系统。如想了解我们可以在哪些方面进行合作，请联系我们吧！



### 4 液压测试作动器

一系列单出杆或双出杆，疲劳测试作动器，可选规格从出力 5kN 至 1,137kN 以及行程 100mm 至 1,000mm 不等。



### 5 伺服阀

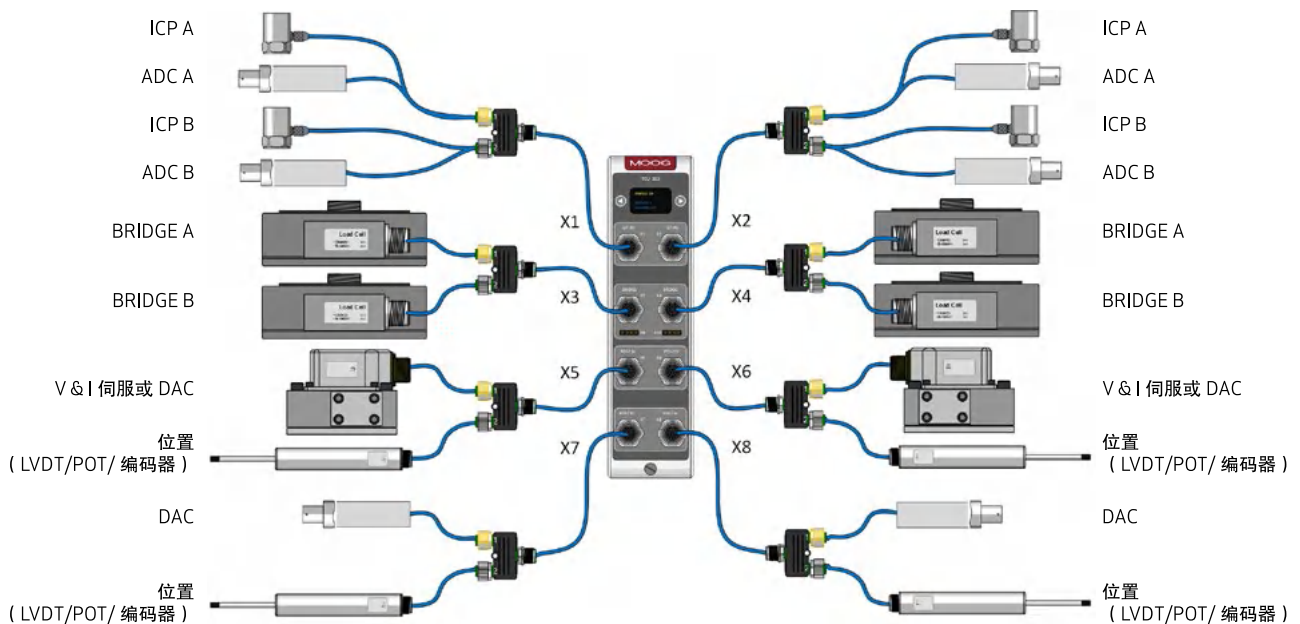
您的实验室很可能已经安装了穆格伺服阀。如果您需要新增伺服阀、某种特殊应用或翻新服务，请联系我们吧！

## 测试控制器单元 (TCU)

测试控制器单元是一种双通道数字伺服控制器，可用于穆格测试控制系统。该单元连接密度高，能够控制液压伺服阀、读取多种传感器信号并输出模拟测试信号。这是一款非常先进的控制器，20 年来其在全球范围内的安装量已超过 16,000 通道。

特性	优点
全封闭	防静电保护，便于部件的调换和服务
坚固耐用	全铝外壳，可保护电子设备免受恶劣的环境影响
外形小巧	机柜体积缩减 50% 以上，以更小的空间容纳更多的 I/O
模块化	适用于小型单通道测试系统或大型多通道测试系统
安装简便	无需任何工具
安全线集成到现场总线中	便于在部件之间配置安全链
集成显示器 / 模块	即时状态和诊断反馈
板载控制闭环	更易于实现各种控制闭环频率 / 通道
双 EtherCAT 和以太网接口	通过实时 EtherCAT 进行控制；通过以太网进行数据采集 (DAQ)
所有输入端均为 24 位	更高的输入精度
所有输入端的输入带宽均为 100 kHz	同步采样
M12 行业标准连接器	密度高、全球通用
集成传感器电源	直接由控制器单元供电，降低了系统的复杂程度和成本
直流电源输入范围广	能耗更低

测试控制器单元配备了大量的 I/O 接口来连接各种设备（如伺服阀和传感器）。这些 I/O 分布在模块正面的 8 个连接器上。



## 性能规格 —— 测试控制器单元

说明	规格
支持的伺服通道	2
控制闭环速度 / 通道限值	最高 6144 Hz
电源	范围广, 从 20 V 至 50 VDC
总线系统	EtherCAT 从站/主站 100 Mbps; 以太网 1,000 Mbps
<b>加速度计</b>	
支持类型	IEPE/ICP 加速度计
<b>模拟输入</b>	
输入信号范围	电压: $\pm 10$ VDC 电流: $\pm 20$ mA (通过内部分流电阻激活)
输入分辨率	24 位同步采样
<b>桥式输入 / 输出</b>	
输入信号范围	$\pm 10$ VDC (最大 $\pm 12$ VDC)
输入精度	$< 0.1\%$ F.S.
输入分辨率	24 位同步采样
输入可编程增益	1/8 至 128, 分 11 步
支持的电桥类型	所有
支持的桥丝数量	4 线、6 线、7 线、8 线 (物理 7 线接口; 内部 / 外部分流器 $\pm$ 可用)
激励电压	10 VDC $\pm 1$ mV
激励电流	最大 100 mA
载荷传感器 / 激励和驱动	120 至 1,000 $\Omega$
激励漂移	10 ppm / $^{\circ}\text{C}$
内部分流电阻	100 k $\Omega$
外部分流电阻	1 个连接/接口 (共 4 个)
<b>LVDT/电位计/编码器 (位置) 输入</b>	
输入信号范围	$\pm 10$ VDC (7V RMS) 最大 $\pm 12$ VDC
输入精度	$< 0.1\%$ full scale
输入温度漂移	$< 0.23\%$ F.S.; 最高时 $< 0.25\%$ F.S.
激励信号范围	电位计, 最高 $\pm 5$ V ( $\pm 4$ mV) max, $\pm 50$ mA 在 $\pm 50$ mA, LVDT $\pm 2.0$ Vrms 或 $\pm 3.5$ Vrms ( $\leq \pm 1$ mVrms) (最大值)
激励频率	2.5 kHz 或 5 kHz ( $\pm 5$ Hz)
线路支持类型	3 线, 4 线, 5 线
编码器支持类型	SSI、相对 (正交)、Endat 2.2
<b>伺服和 DAC 输出</b>	
伺服电流输出信号范围	$\pm 100$ mA / $\pm 10$ VDC
伺服电流输出负载	0 至 100 $\Omega$
DAC 电压输出信号范围	最高 $\pm 10$ V; $\pm 25$ mA
DAC 电压输出分辨率	16 位

## I/O 规格 —— 测试控制器单元

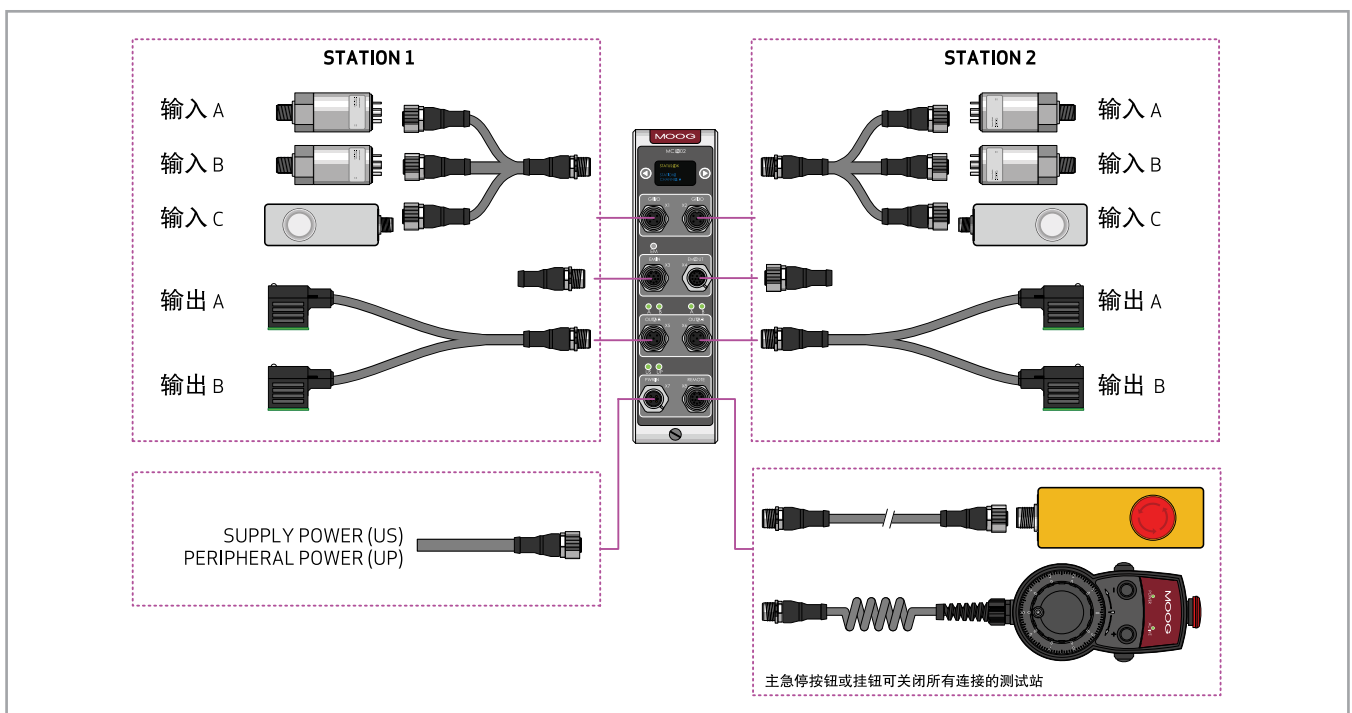
测试控制单元	连接器	接口数量	类型	注释
加速度计 (ICP)	X1 和 X2	4 $\times$	输入	ICP = 电流源
模拟输入 (ADC)	X1 和 X2	4 $\times$	输入	电压或电流类型输入
桥式输入	X3 和 X4	4 $\times$	激励输出 激励感应 信号输入	电压类型输入
LVDT 或电位计或编码器	X5、X6、X7、X8	4 $\times$	激励输出 信号输入	电压类型输入
伺服器或 DAC	X5 和 X6	2 $\times$	伺服电流 / 电压输出 伺服电流回读 DAC 输出	电压和电流类型输出
DAC	X7 和 X8	2 $\times$	DAC 输出	电压输出

## 子站控制单元 (MCU)

子站控制单元是一台单站或双站式测试站台控制器，带有两个或四个独立的输出端，为液压分油站 (HSM) 电磁阀提供关断/低压/高压控制。高电流输出允许并联4个电磁阀关断/低压/高压输出。急停按钮有专用安全链接回路并可以关闭所有液压分油站的输出。

特性	优点
全封闭	防静电保护，便于调换和服务
坚固耐用	全铝外壳，可保护电子设备免受恶劣的环境影响
外形小巧	机柜体积缩减 50% 以上，以更小的空间容纳更多的 I/O
模块化	适用于小型单通道测试系统或大型多通道测试系统
安装简便	无需任何工具
安全线集成到现场总线中	便于在部件之间配置安全链
集成显示器 / 模块	即时状态和诊断反馈
一个单元即可控制 1 至 4 个电磁阀	无需额外的电源或数字逻辑连接
所有输入端均为 18 位	更高的输入精度
所有输入端的输入带宽均为 10 kHz	同步采样
M12 行业标准连接器	密度高、全球通用
集成传感器电源	直接由控制器单元供电，降低了系统的复杂程度和成本
直流电源输入范围广	能耗更低
配备内部安全继电器的急停机制	可实现符合国际安全标准的安全停机

子站控制单元包含通用输入端，可灵活配置为模拟或数字输入。下图显示了带压力开关和测试站联锁的典型配置，其中只有该测试站会关闭。液压分油站控制单元连接器可以与期望液压分油站单独绑定。挂钮或急停按钮可作为模块化部件连接至液压分油站控制单元。在样件安装过程中，挂钮可为用户提供执行器点动控制。I/O 分布在模块正面的 8 个连接器上。穆格测试控制器可加装额外子站，他们可以连接在一起或分开，每个控制单元最多可连接两个测试站。



## 性能规格 —— 子站控制单元

说明	规格
<b>模拟或数字输入</b>	
输入信号范围	电压: $\pm 10$ VDC 电流: $\pm 25$ mA (通过内部分流电阻激活)
输入分辨率	18 位同步采样
数字输入类型	Source/Sink
数字输入范围	0 至 28 VDC
数字输入阈值	下限 $\leq 3$ VDC, 上限 $\geq 8$ VDC
<b>高功率输出</b>	
输出电流	24 VDC @ 最大 2.5 A/ 输出
比例输出方式定义	PWM 模式: 0 至 100%、电磁阀型自动 PWM
<b>数字输入 / 输出</b> (未连接到远程遥控控制装置时)	
数字输入信号范围	0 至 30 VDC
数字输出信号范围	0 至 30 VDC (非隔离)
数字输出电流	最高 500 mA

## I/O 规格 —— 子站控制单元

子站控制单元	连接器	接口数量	类型	注释
通用输入 (模拟或数字)	X1 和 X2 (GP-I/O)	1 ×	输入	模拟 I 或 V, 数字
急停的应急输入	X3 (EM-IN)	1 ×	输入	模拟 I 或 V, 数字
急停输出	X4 (EM-OUT)	1 ×	输出	以连接多个子站控制单元
高功率输出	X5 和 X6 (OUT 2x)	4 ×	输出	电压
子站电源	X7 (PWR-IN)	1 ×	输入	-
数字输入 / 输出	X8 (遥控)	6 ×	输入 / 输出	或接通已连接的远程遥控控制装置



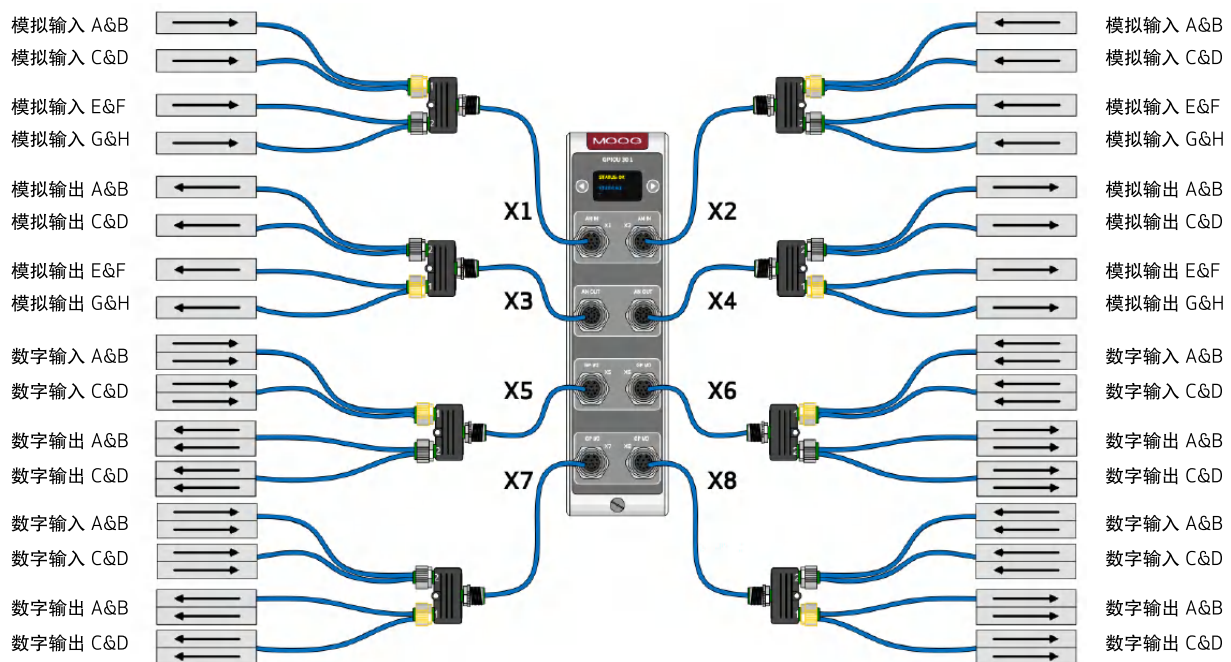
## 通用型输入/输出单元 ( GPIOU )

通用型输入/输出单元 ( GPIOU ) 是一种配置灵活的模块，将8个模拟输入和模拟输出差分通道 ( 16 个单端通道 ) 以及 16 个数字输入和数字输出集成到一个可配置模块中。由于通道密度高，该单元是一种经济实惠的工具，可与其他现有控制单元互为补充，对数据信号进行额外的控制或记录。

通用型输入/输出单元的全铝外壳不仅使其坚固耐用，而且保证其易于搬运操作。该单元还配有显示器以显示即时状态和诊断反馈。

控制电源通过模块背面接入，通过 EtherCAT 和以太网接口实现与该模块之间的通信。内置的 ZYNQ 处理器模块向多个控制回路提供工作电源，这些回路可控制外部设备或内部进程。

特性	优点
全封闭	防静电保护，便于部件的调换和服务
坚固耐用	全铝外壳，可保护电子设备免受恶劣的环境影响
外形小巧	机柜体积缩减 50% 以上，以更小的空间容纳更多的 I/O
模块化	适用于小型单通道测试系统或大型多通道测试系统
安装简便	无需任何工具
集成 OLED 显示器 / 模块	即时状态和诊断反馈
双 EtherCAT 和以太网接口	通过实时 EtherCAT 进行控制；通过以太网进行数据采集 ( DAQ )
在单个单元上记录或控制 4 种不同类型的传感器	随测试需求的变化可灵活配置连接
所有输入端均为 24 位	更高的输入精度
所有输入端的输入带宽均为 50 kHz	同步采样
M12 行业标准连接接口	密度高、全球通用
集成传感器电源	直接由控制器单元供电，降低了系统的复杂程度和成本
直流电源输入范围广	能耗更低



## 性能规格——通用型输入/输出单元

说明	规格
<b>模拟输入</b>	
连接	8个差分(16个单端)
输入信号范围	电压: 10 VDC 电流: 10 mA (差分), 20 mA (单端) (通过内部分流电阻激活)
输入采样率	最高 100 kHz
输入分辨率	24位同步采样
<b>模拟输出</b>	
连接	8个差分(16个单端)
电压输出信号范围	最高 +/- 10 V; +/- 25 mA
电压输出电流	16位
<b>数字输入</b>	
连接	16个带共用接地
数字输入类型	Source/Sink
数字输入范围	0至50 VDC
数字输入阈值	下限 3 VDC, 上限 4.5 VDC
<b>数字输出</b>	
连接	16个
数字输出信号范围	12至28 VDC (共地)
数字输出电流	每通道最大 1A, 16个通道总计 4A

## I/O 规格——通用型输入/输出单元

子站控制单元	连接接口	接口数量	类型	注释
模拟输入 (AI)	X1 和 X2	8个差分接口或 16个单端接口	输入——可单独 配置	电压或电流型, 软件可配置
模拟输出 (AO)	X3 和 X4	8个差分接口或 16个单端接口	输出——可单独 配置	电压型, 软件可配置
数字输入 (DI)	X5, X6, X7, X8	16个	输入	输入模式
数字输出 (DO)	X5, X6, X7, X8	16个	输出	要求的外部电源 (24 VDC) 绝缘的高端驱动器驱动

## 电桥调节单元 (BCU)

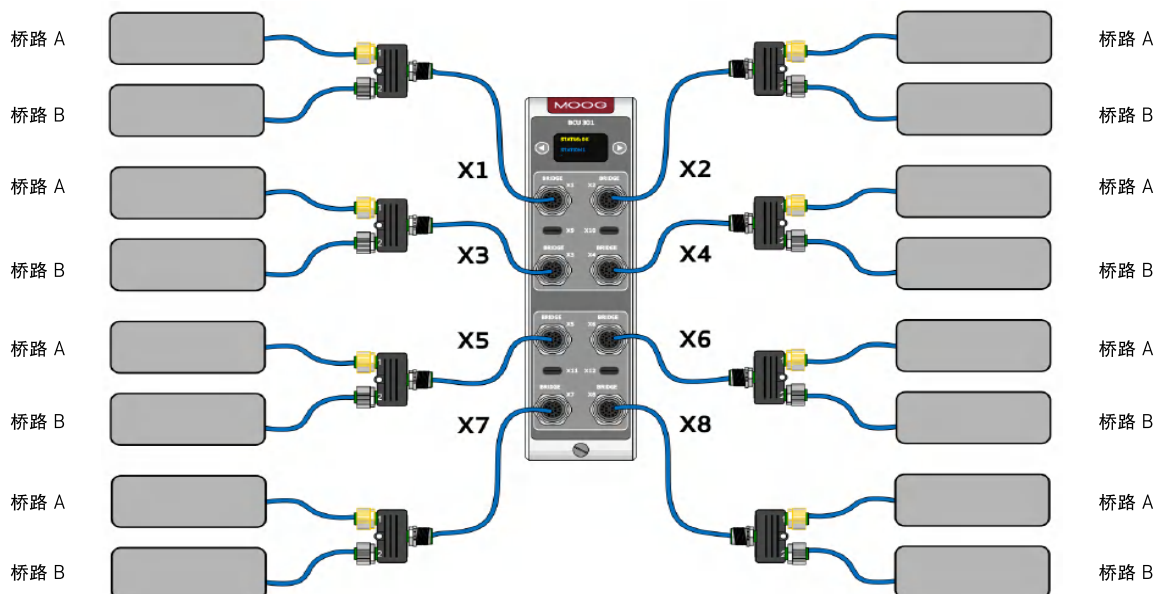
电桥调节单元是一种配置灵活的模块，可为多达 16 个通道进行信号调节。它主要设计用于惠斯通电桥式传感器，但也用于任何使用 10 VDC 激励电压和输出的高电平信号传感器，例如电位计或加速度计。当基于应变片的传感器使用四分之一桥、半桥或全桥接线配置时，该单元可用于此类传感器。每个桥路输入都配有一个内部分流校准、一个外部分流校准接口用于匹配连接外部桥路电阻。由于通道密度高，该单元是一种经济实惠的工具，可与其他现有控制单元互为补充，对数据信号进行额外的控制或记录。

电桥调节单元的全铝外壳不仅使其坚固耐用，而且保证其易于搬运操作。该单元还配有显示器以显示即时状态和诊断反馈。

控制电源通过模块背面接入，通过 EtherCAT 和以太网接口实现与该模块的通信。内置的 ZYNQ 处理器模块向多个控制回路提供工作电源，这些回路可控制外部设备或内部进程。

特性	优点
全封闭	防静电保护，便于部件的调换和服务
坚固耐用	全铝外壳，可保护电子设备免受恶劣的环境影响
外形小巧	机柜体积缩减 50% 以上，以更小的空间容纳更多的 I/O
模块化	适用于小型单通道测试系统或大型多通道测试系统
安装简便	无需任何工具
集成 OLED 显示器 / 模块	即时状态和诊断反馈
双 EtherCAT 和以太网接口	通过实时 EtherCAT 进行控制；通过以太网进行数据采集 (DAQ)
所有输入端均为 24 位	更高的输入精度
所有输入端的输入带宽均为 40 kHz	同步采样
M12 行业标准连接接口	密度高、全球通用
集成传感器电源	直接由控制器单元供电，降低了系统的复杂程度和成本
直流电源输入范围广	能耗更低

电缆设计和制造对于测量这些小信号并将电噪声与外部环境隔离至关重要。穆格已经设计和制造了各种具有成本效益的布线选项来满足您的特定需求。与我们的一位专家交谈，他将确保所有设备以最佳性能运行。



## 性能规格——通用型输入/输出单元

说明	规格
接口数量	16
输入类型	差分
输入信号范围	±16VAC 或 DC
输入可编程增益	1/8 至 176, 22 种软件可选择组合
输入采样率	最高 100 kHz
输入分辨率	24 位同步采样
支持的电桥类型	全桥/半桥/四分之一桥 ( 当使用桥路电阻连接接口进行外部桥路连接时, 支持四分之一桥 )
支持的桥丝数量	4 线、6 线、7 线、8 线* ( * 物理 7 线接口; 内部/外部分流校准可用 )
断线检测	是 ( 所有线 )
激励电压	可编程; 最高 ±10 V ( ±1 mV )
激励电流	最大 100 mA
载荷传感器/激励和驱动	120 至 1,000 Ω
内部分流电阻	1 个; 100 kΩ ( <10 Ω 内部多路电阻 )
外部分流电阻	1 个连接/接口 ( 共 4 个 ); ( <10 Ω 内部多路电阻 )

## I/O 规格——电桥调节单元

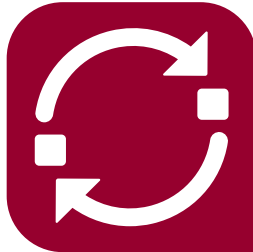
说明	接口数量	类型	注释
桥式输入, 全桥、半桥或四分之一桥	16 个	输入 每个输入/输出可单独配置	包括 内部/外部分流校准 外部分流桥路补偿

## 满足您需求的软件

穆格测试控制器以穆格基础测试软件 (MITS) 为核心，能够以简便的方式完成复杂任务操作。除了基础软件外，还配备了几个可选的应用程序包，用于扩展控制功能、提升系统能力并增强测试性能。

### 路谱迭代软件 (Replication)

利用最先进的算法以强大便捷的方式复现时间历程文件



### 耐久测试软件 (Runner)

根据简单的指令构建复杂的嵌套耐久性测试。运行耐久性测试和试样，并监控它们的进展情况

### 正弦扫频软件 (Sinesweep)

查找测试样品的共振频率，运行正弦扫频耐久性测试



### 随机振动软件 (Vibration)

运行实时闭环控制，以定义随机振动频率谱 (PSDs)

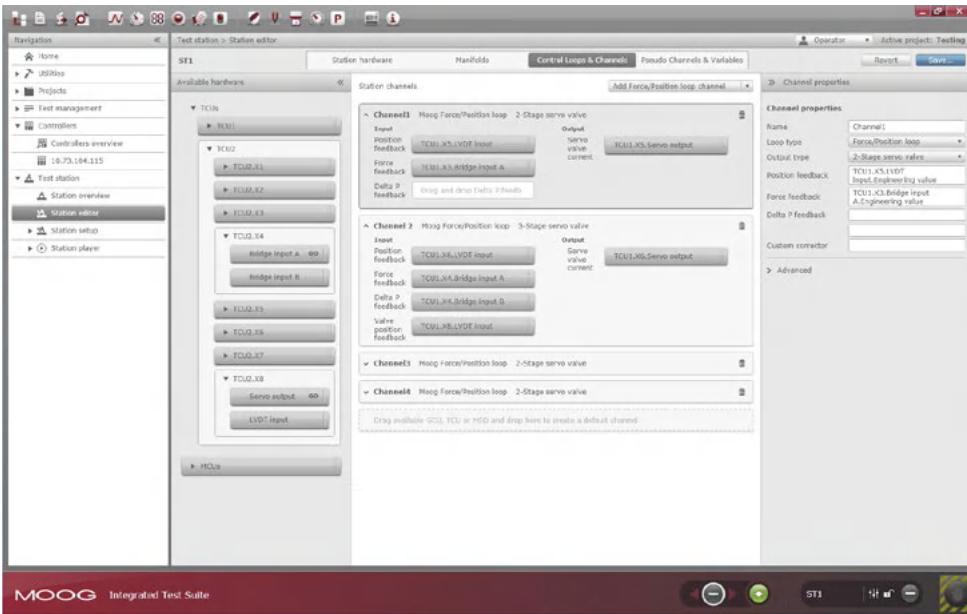
## 用穆格集成式测试软件包控制您的测试

使用易于使用的设置屏幕配置、校准和调整设备，然后构建并按照简单到复杂的测试顺序开展耐久性测试。

主要特性	用户利益
<b>支持多个测试系统</b> <ul style="list-style-type: none"> <li>单轴和多轴液压或电动测试系统、液压模拟台、电动模拟台、轮耦合式道路模拟系统</li> </ul>	<b>一个控制器平台实现多种用途</b> <ul style="list-style-type: none"> <li>用户界面包含了适用于强度、疲劳和振动测试的配置、调参以及测试播放器</li> </ul>
<b>集成套件</b> <ul style="list-style-type: none"> <li>利用多种功能完成简单或复杂的任务</li> </ul>	<b>直观易用</b> <ul style="list-style-type: none"> <li>一次学会就可以操作不同的测试台架</li> <li>为不熟练的操作人员提供支持或帮助高级用户实现全面控制</li> <li>软件价值高，而不故意隐藏其它功能和特性</li> <li>通过可选应用软件提供附加性能</li> </ul>
<b>实时运动控制</b> <ul style="list-style-type: none"> <li>多重控制闭环、幅值相位匹配、无扰动控制切换、数据采集</li> </ul>	<b>测试精度和效率</b> <ul style="list-style-type: none"> <li>适用于所有通道的最优控制和数据记录功能最大限度地缩短了设置和运行时间</li> </ul>
<b>对可配置硬件的访问最大化</b> <ul style="list-style-type: none"> <li>将所需的高密度 I/O 与测试站绑定，轻松校准传感器</li> </ul>	<b>高性价比的硬件和软件组合</b> <ul style="list-style-type: none"> <li>可用 I/O 的利用率高</li> <li>快速设置，更多正常测试运行时间</li> </ul>
<b>定制您的用户界面</b> <ul style="list-style-type: none"> <li>支持多语言 (英语、德语和中文等九种语言)</li> <li>保存/加载用户界面布局 (示波器和数字表)</li> <li>用户认证 (访问级别)</li> </ul>	<b>高效的本地化</b> <ul style="list-style-type: none"> <li>选用习惯的语言</li> <li>节省大量时间的监控显示器组</li> <li>对关键信息的访问控制</li> </ul>
<b>用若干内置播放器来运行测试</b> <ul style="list-style-type: none"> <li>循环播放器——具有目标匹配和记录功能的多轴分段操作</li> <li>顺序播放器——使用斜坡、循环、驱动文件指令、记录和/或触发操作创建定制化测试</li> </ul>	<b>使用同一的软件包运行各种简单或高级的测试</b> <ul style="list-style-type: none"> <li>采用一个用户界面运行和监控简单的疲劳测试，或者使用嵌套指令、数据记录和数十个触发动作来监控复杂的测试</li> </ul>

# 用穆格集成测试软件包控制您的测试

## 测试站编辑器

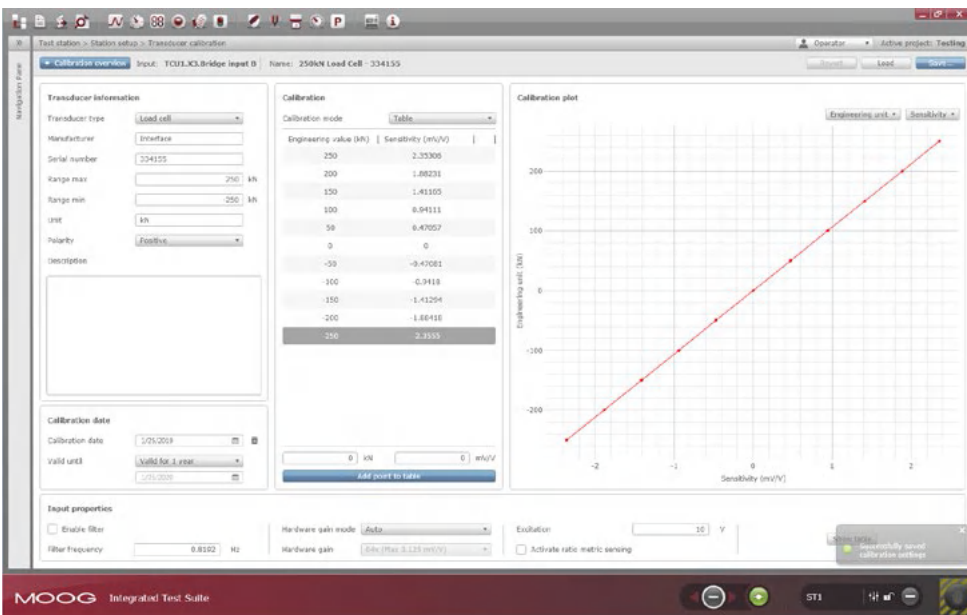


编辑器是配置测试站硬件和软件的主要工具。用户可添加特定的硬件 I/O，创建逻辑通道和所需的控制闭环，还可以添加用于计算的虚拟通道。

灵活的配置工具允许用户从可用的高密度 I/O 中进行选择，并简单地将连接拖放到测试站中。这些设置可以保存并在后期进行加载，从而最大限度的减少手动操作步骤。



## 传感器标定



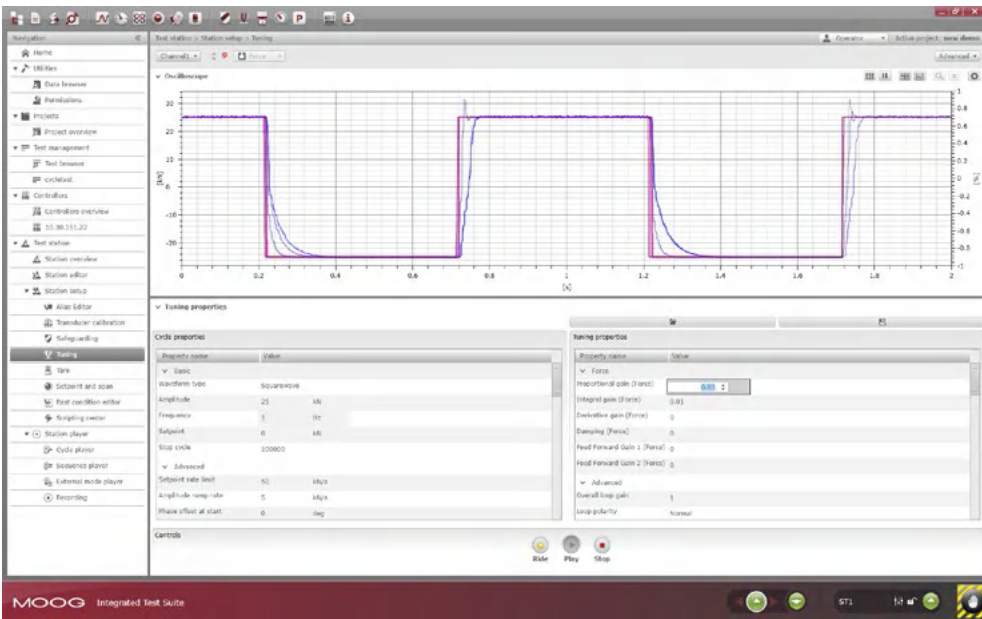
该区域允许用户将传感器信号（电压）转换为所需的工程单位。标定向导以简单的方式指导用户完成整个过程。传感器灵敏度可以直接输入，或通过最多 99 点（用以确保准确的线性度）计算得出。

工程单位输入允许操作员根据需要更改单位，而不必重新开始（例如将英寸改为毫米，将磅改为千牛）。所有的传感器标定数据都可以存储以供重复使用。



# 穆格集成式测试软件包

## 调参

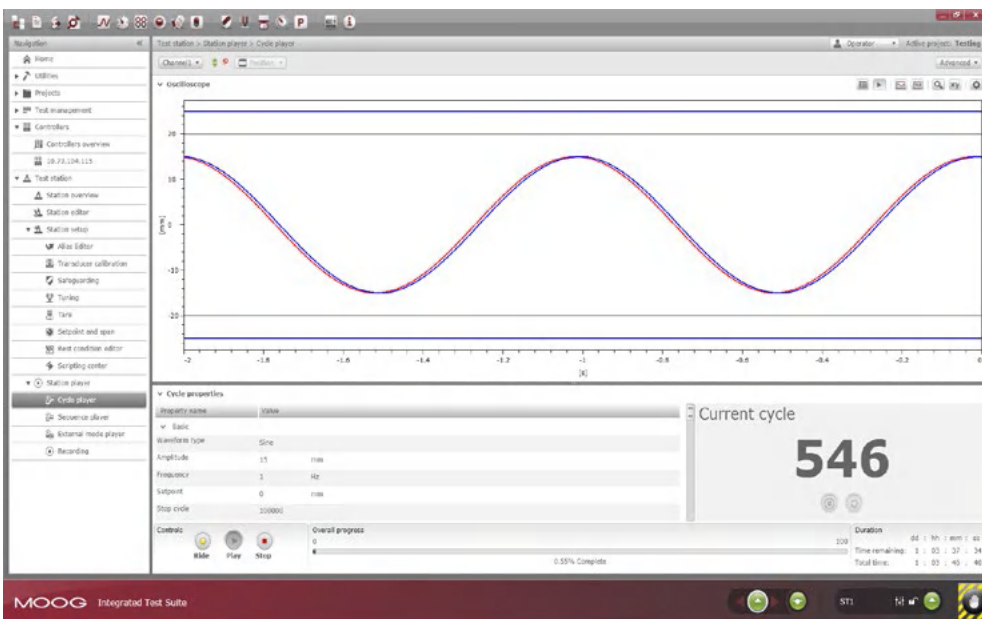


集成测试软件包的调整屏幕允许用户设置命令信号并实时查看对反馈信号的响应。

用户可以轻松调节各种增益，以最大限度减少以下各种闭环的误差，例如，PID 闭环、穆格独特力/位置闭环、PVA 闭环或三模式闭环。这些闭环可以搭配二级或三级伺服阀使用，并包含高级调整参数如前馈条件或闭环成形滤波器。穆格专利的阻尼模块可提高力闭环的稳定性。



## 周期播放器



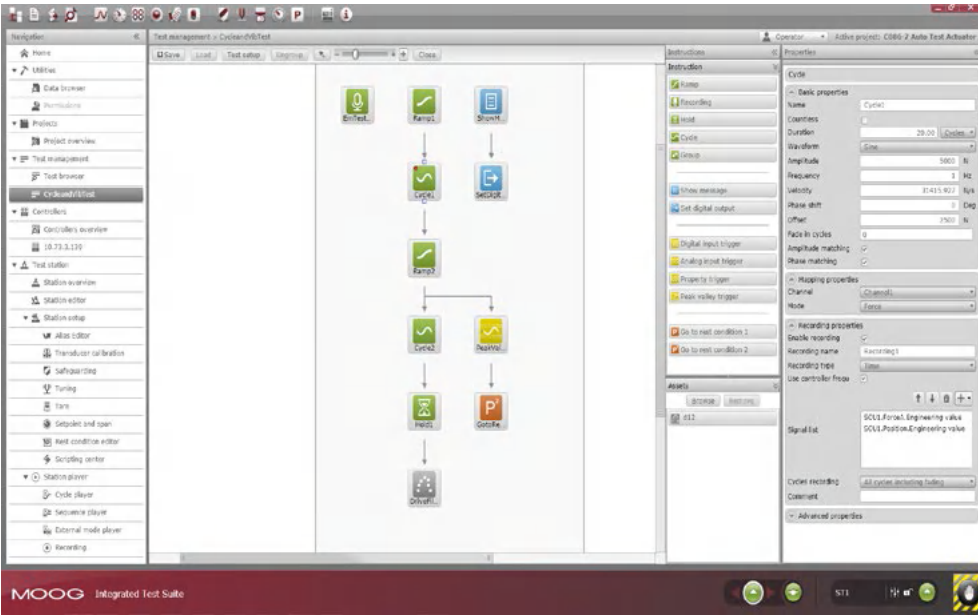
周期播放器将所有必要信息显示一个屏幕上，以控制和监视循环测试。幅值和相位匹配控制可自动调整控制信号以实现目标波形。

多周期计数器、进度条和示波器使用户可以轻松监控测试进度。可以随时进行记录，以存储评估或分析所需的信号数据。



# 穆格集成测试软件包

## 测试浏览器/测试模块生成器



测试模块生成器允许用户快速创建和 / 或编辑测试模块定义。

测试包含各种指令、动作、触发器或资产（例如驱动文件）。这些指令包括斜坡、记录、循环或用于嵌套指令的组合等等。

用户还可以选择命令时间历程（驱动文件）来下达实时指令。这些指令可包含嵌套式记录，或可以使用一条或多条指令平行记录数据。



## 试验序列播放器



试验序列播放器将所有必要信息显示在一个屏幕上，以运行一系列指令并监测数据。

醒目的完成度百分比显示、进度条和示波器使用户可轻松监控测试进度。



## 广泛的应用场合

测试实验室需要各种功能和灵活性来执行具有许多不同要求的测试。

穆格集成测试软件包和应用软件使您能够成功进行各种具有不同优先级要求的测试，并保护测试对象。

我们拥有更好的专业测试方法，使用更好的软硬件及电动 /

液压技术，以取得更可靠的测试结果，并确保我们能够符合最高的测试要求，设备易于使用，从而为用户创造最大的价值。

通过理解当今的测试趋势和挑战并密切关注全球客户的需求，我们可以提供合适的工具和有关前瞻性的专业知识，让您执行测试的速度更快、范围更广。

### 电动多轴测试系统



穆格电动多轴测试系统旨在用于设计和生产验证，可高效应用于各种静态或动态测试，座椅系统或四门两盖系统的循环荷载测试。这些电动系统具有低噪音、易安装的特点，并且它们的总运行成本比同等液压系统低。

### 液压多轴测试系统



液压测试系统是高周结构疲劳耐久测试的基础。在多种测试应用环境中，穆格能够提供各种可以长期可靠使用的部件，如液压作动器、控制器和软件。众所周知，业内绝大多数的测试设备使用的都是我们的伺服阀。

### 四立柱测试系统



我们的四立柱测试系统配备了专利的静压轴承作动器，以确保低摩擦、高速度和高侧向力承受能力。我们的系统被广泛应用于各大试验室，进行质量评估和振动、噪声和平顺性（NVH）测试。耐久性测试实验室使用这些系统来试验选定的车身、底盘和悬架设计。同时，它们还可用于生产设施异响评估。

### 液压和电动模拟台

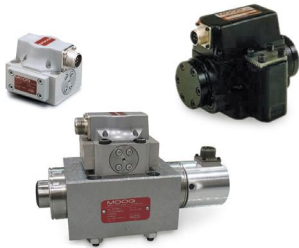


液压模拟平台提供加速度或位移输入以复现在试验场地收集的时间历程数据。试样通常包括车身部件和系统，如电池包、发动机悬置、散热器和驾驶室等。

载人电动模拟台，搭配了占地面积小的 Stewart 平台，包含电动作动器，从而可以实现六个自由度运动。测试控制器通过展示振动频谱或时间历程来提供用于舒适性评估的精准控制。

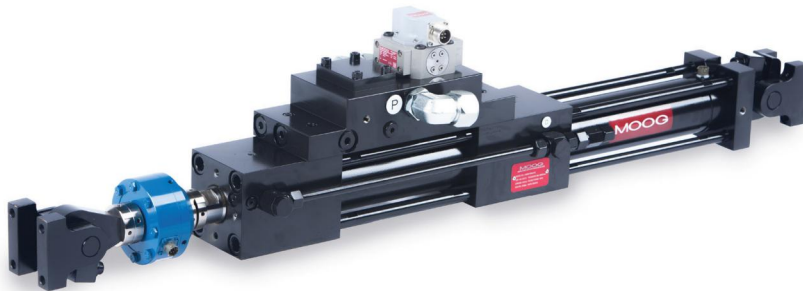
## 测试产品

穆格工程师随时准备着用各种构件或完整的交钥匙系统（包括液压和电动测试作动器、伺服阀、液压分油站、测试控制器和软件等）满足您的独特应用需求。



### 伺服阀

我们设计了著名的穆格伺服阀，它是全球性能和耐用性的标杆，所以提供给您的一定能完全满足您的要求。



### 液压分油站

穆格液压分油站（HSM）提供开/关液压，从关闭到低压/高压的转变是可调的。过滤器保护灵敏的伺服阀，蓄能器在需要时可提供瞬时流量或压力阻尼。有若干流量规格，可搭配 1 至 4 个站进行选择。



### 液压伺服测试作动器

疲劳级作动器是高性能测试系统的核心。多年以来，测试工程师一直在寻求可靠性高、维护量小、性能高同时价格合理的作动器。



### 带伺服驱动器的电动测试作动器

穆格提供配有合适尺寸伺服驱动器的电动作动器，以满足每个测试应用对位移、速度和力的要求。二者相辅相成，可实现即时插入使用，并能仅通过 EtherCAT 网络连接到测试控制器。



# 服务和支持

## 五点检查流程

我们的首要目标是减少停机时间。作必要的维护以便在未来数年内确保可靠性并实现节约成本的目标。若返厂维修，维修品返回后，它必须能够像新的一样继续工作。这就是穆格全球支持的承诺。

- 入厂检查可为客户提供组件性能的详细报告；对于作动器，可能是有关泄漏或响应的报告；对于电子模块，可能是有关连接不工作的报告。此类检查还可以向穆格技术人员提供关于需要关注的关键性能指标问题的详细报告。
- 然后技术人员可以查看工程记录，从而了解可能在产品出厂后发起的任何设计改进的情况。
- 作动器组件被完全拆分成零散部件。然后在检查和尺寸核验之前，用大型超声波清洗机对每个部件进行彻底的清洁。如发现任何部件磨损严重，应用原厂 (OEM) 部件将其替换。应对紧配拉杆和轴承等关键部件进行尺寸核验，以确保其符合制定的标准。另外，需安装整套更换的密封套件，以确保结构的完整性。
- 伺服阀也会拆下，并遵循同样严格的评估、拆卸和测试流程。
- 最后，根据原始规格测试单个部件或组件，以确保大修的单元像新产品一样符合所有的设计和性能标准。

## 穆格工程团队随时为您服务

在当今竞争激烈的制造市场中，设备性能是决定您成本预期的重要因素。穆格全球支持是实现设备日复一日经济合理运行的关键因素。

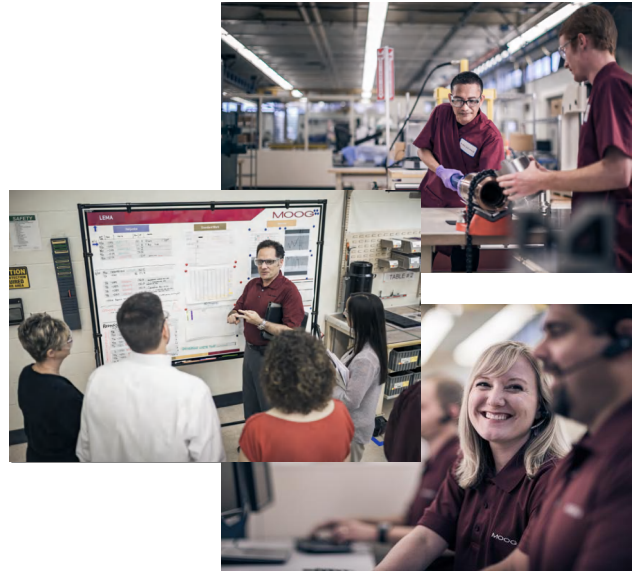
我们致力于提供世界一流的运动控制产品和解决方案，为客户提供远远超出最初销售价值的产品支持。我们有专门的方法为您排忧解难，解决您的设备问题，并使帮助您实现每日生产力最大化。

## 维修能力

穆格全球支持旨在使用 100% 穆格正品替换零部件让您的关键设备始终以最佳状态正常运行。您期望从运动控制解决方案全球领导者处获得的可靠性、通用性和长使用寿命，只有穆格替换零部件能实现。各个穆格零部件确保关键部件具备精确的尺寸、精密的公差和规格。我们深知穆格零部件在您设备的整体运行中的重要作用，因此我们会仔细检查并测试每个返修品，以确定需要更换的部件。

## 穆格与众不同

与我们携手合作吧，作为合作伙伴，穆格能提供您所需的世界一流产品和实现更高级别的性能所需的协作专业知识。今天就联系我们吧，您会发现穆格的不同凡响之处。



## 正在寻求升级服务吗？

我们的伺服阀产品包括清洁、维护和以旧换新服务项目，以确保您设备的运行或用上最先进的技术。

穆格软体维护协议让您可以享受最新的产品特点、稳定的升级和便于使用的改进。

穆格控制硬件产品包括发生变化时所需的处理器、存储空间和多量程调节器升级，以便在最初购买的基础上使产品的使用寿命增加若干年。

您有模拟测试控制器吗？穆格可以提供数字控制器来对现有控制器下发命令，以此作为实现全数字化或一步到位更新的过渡。为何不利用数字控制为您的测试带来诸多优势呢？例如，先进的控制闭环和顺序测试、内置数据采集功能和可存储起来供以后使用的设备。如需更多信息，请联系穆格！



# 更多信息

穆格还设计制造多种配合本目录中所述产品使用的产品。  
欲知详情, 请浏览我们的网站或与离您最近的穆格分公司联系。

澳大利亚  
+61 3 9561 6044  
info.australia@moog.com

印度  
+91 80 4057 6666  
info.india@moog.com

西班牙  
+34 902 133 240  
info.spain@moog.com

巴西  
+55 11 3572 0400  
info.brazil@moog.com

爱尔兰  
+353 21 451 9000  
info.ireland@moog.com

瑞典  
+46 31 680 060  
info.sweden@moog.com

加拿大  
+1 716 652 2000  
info.canada@moog.com

意大利  
+39 0332 421 111  
info.italy@moog.com

土耳其  
+90 216 663 6020  
info.turkey@moog.com

中国  
+86 512 5350 3600  
info.china@moog.com

日本  
+81 46 355 3767  
info.japan@moog.com

英国  
+44 168 485 8000  
info.uk@moog.com

法国  
+33 1 4560 7000  
info.france@moog.com

韩国  
+82 31 764 6711  
info.korea@moog.com

美国  
+1 716 652 2000  
info.usa@moog.com

德国  
+49 7031 622 0  
info.germany@moog.com

荷兰  
+31 252 462 000  
test@moog.com

香港  
+852 2 635 3200  
info.hongkong@moog.com

新加坡  
+65 677 36238  
info.singapore@moog.com

[www.moog.com/industrial](http://www.moog.com/industrial)

Moog 是穆格公司及其子公司的注册商标。  
文中出现的所有商标均归穆格及其子公司所有。

©2025 Moog Inc. 穆格公司保留所有权利。保留所有修改权利。

测试控制器

TJW/PDF/Rev. F, April 2025, Id. CDL54618-chs



扫码关注穆格官网微信  
获得更多产品及行业信息