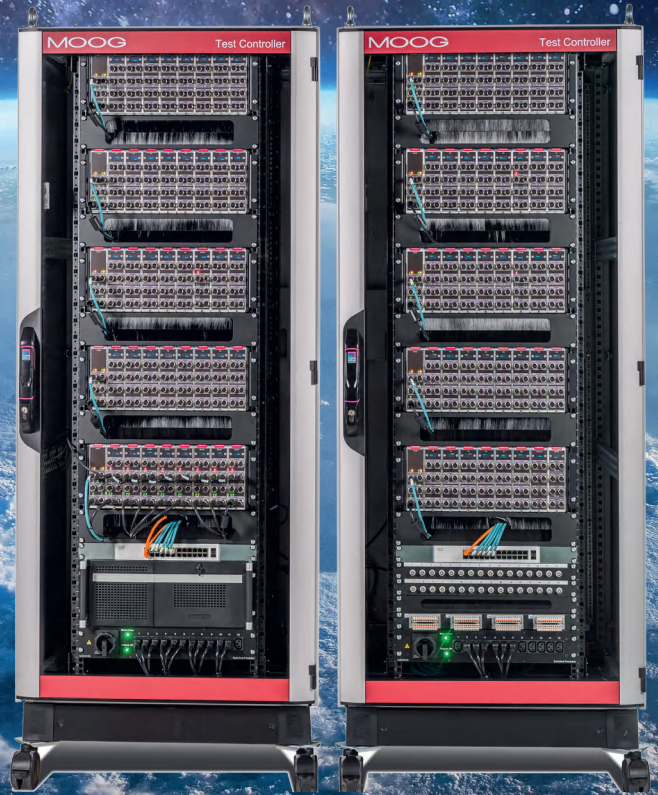


测试控制器

提供可靠的航空航天测试



2025年3月

通过使用安全可靠的软硬件系统，实现对航空航天静态和疲劳快速试验的准确控制。

穆格测试控制器

安全、可配置、可靠

适合于航空航天应用

冗余安全功能

采用集成软硬件，具有多层次冗余安全功能，在保护试件安全的同时，确保成功完成您的结构测试。

结果可靠

穆格以能够提供高可靠性的测试控制器为荣。我们的经验足以为证：过去二十多年来，穆格已售出 2,000 多个系统，这些系统的通道数量超过 20,000 个。我们庞大的装机数量和经验是您项目成功的有力保障。

多功能软件包

穆格测试控制器软件具有先进的测试调试和运行算法，容易升级。此外，我们还采用工业级标准的 SQL (结构化查询语言) 数据库和 RAID (独立冗余磁盘阵列) 硬件保障了试验数据的安全可靠。

极高的精确度

综合数据分析和报告工具带来更高的数据确信度。具有 24 位分辨率，高质量信号，使您能够清楚地监控到各种闭环的详细情况，从而实现精确控制。

更快速设置和运行试验

一款适用于航空航天测试的全功能软件，具有先进的测试调试和运行算法，确保测试结果准确。

高性价比

提供多种功能特性供您选购，充分提升项目性价比。穆格测试控制器提供具有竞争力的初始购买、后期维护和升级价格。

便于配置

穆格测试控制器配置简便，能满足您的需求。业内不存在两个完全一样的测试实验室。1 至 500 个通道，六个模块化构建模块形成数千个输入/输出组合，可以实现独特的定制化。

模块化、紧凑型

穆格测试控制器采用模块化设计，适用于各种测试，我们的模块化设计可以是集中式或分布式设置。这种灵活性可以让您节约时间并降低复杂性。

专业知识和支持

穆格经验丰富，我们在测试实验室方面的专业知识可以确保您获得高价值的测试结果。我们的管理和支持网络覆盖 20 多个国家，籍此在全球范围内提供技术、创新和服务。



产品概述

穆格测试控制器是一个可以灵活配置 1-500 个通道的实时模块化控制系统，可以对任何液压或电动测试系统进行控制或采集它们的数据。强大而紧凑的模块提供了多种易于配置的传感器输入和控制输出，便于优化使用。穆格测试控制器允许用户以便于使用的形式控制并记录所有信号，从而满足用户长期可靠使用的需求。



| 特性 | 优点 |
|-------------------------------|--|
| 多功能软件：可配置的硬件绑定、标定向导、强大的控制闭环 | 老用户无需培训；新用户在经过基本的培训后即可通过简化的界面执行复杂任务 |
| 更易于操作的一体化模块 | 需要管理的部件更少，在控制器之间移动硬件更加安全 |
| 将来可凭借中央处理单元 (CPU) 和子站控制单元轻松升级 | 模块化设计使低成本升级成为可能，从而实现快速的技术改进和控制器扩展的利用 |
| 模块 I/O 密度更大 | 每个接口的成本更低，更小的空间容纳更多的输入/输出 |
| 1-500 个通道，扩展方便 | 控制器扩展成本低，由于采用了空间节约型通道或数据采集模块，从而无需使用插槽数量有限的昂贵机架 |
| 24 位信号分辨率 | 高分辨率模拟量输入，为检测和数据采集提供高精度支持 |

通过适应性解决方案重新定义性能

- › 部件和分系统测试
- › 全尺寸结构测试
- › 飞行控制系统测试
- › 机身部件测试
- › 旋翼飞机部件测试
- › 发动机部件测试



系统概述



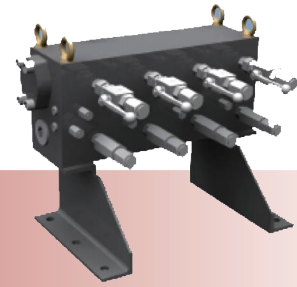
1 测试控制器

1 至 500 个通道的安全、实时模块化控制系统，可以对任何液压或电动测试系统进行控制或数据采集。



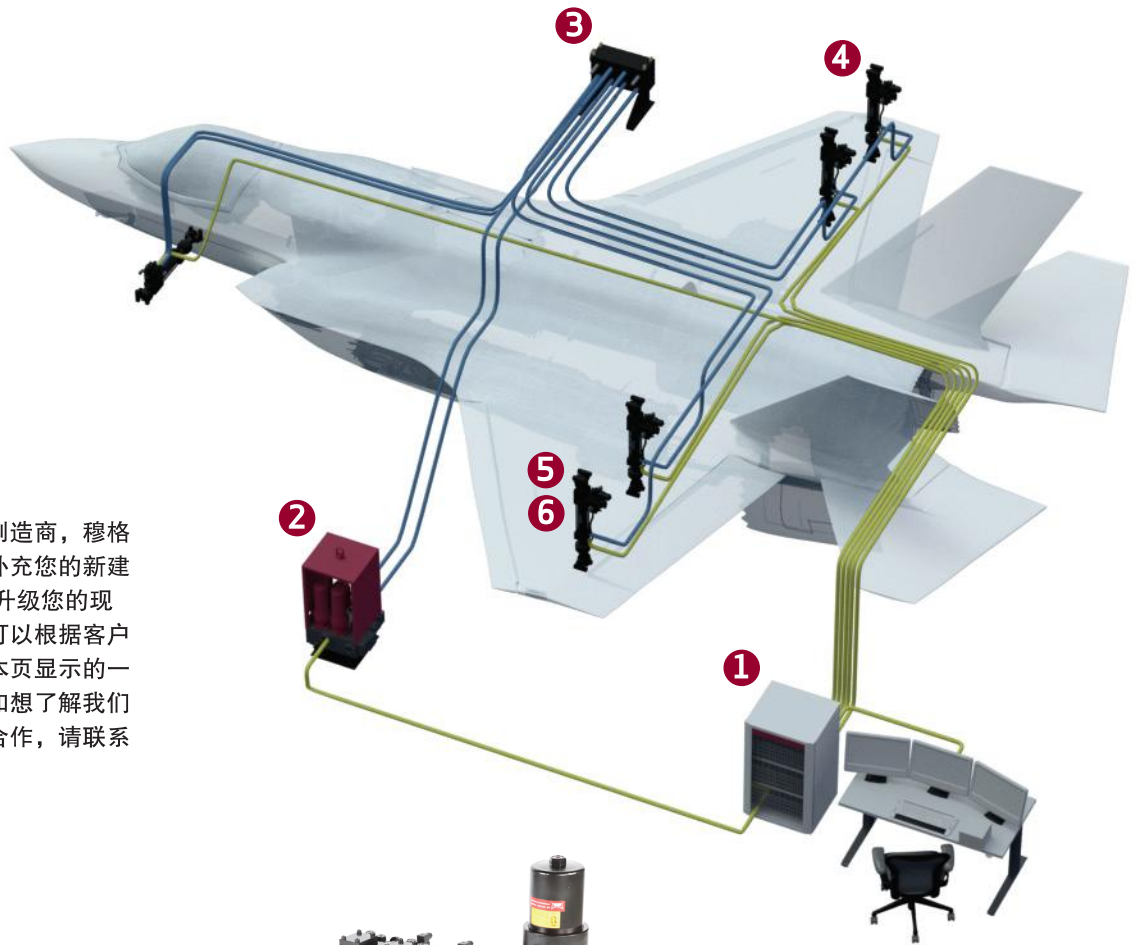
2 液压分油站

关断 / 低压 / 高压 / 先导级压力控制，并可调节压力过渡时间。有若干流量规格，可选择配置 1 至 4 个控制站。



3 分油器

分油器有两级流量规格，额定压力达 210 bar，最多有 8 个出油口，可实现对任何液压测试台架的配置和控制。

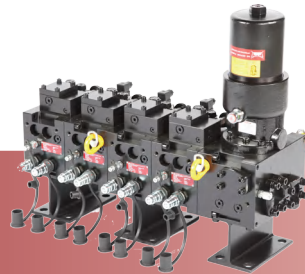


作为核心测试产品的制造商，穆格可以提供单独部件来补充您的新建测试试验台，或扩展/升级您的现有测试系统。穆格还可以根据客户指定需求来制定类似本页显示的一整套完整测试系统。如想了解我们可以在哪些方面进行合作，请联系我们吧！



4 液压测试作动器

一系列单出杆或双出杆，疲劳测试作动器，可选规格从出力 5kN 至 1137kN 以及行程 100mm 至 1,000mm 不等。



5 在线或离线紧急卸载安全模块

设置和限制双向压力，以防止过载，并可以控制试验件上的载荷卸载速度。可提供 1 至 8 个作动器控制。



6 伺服阀

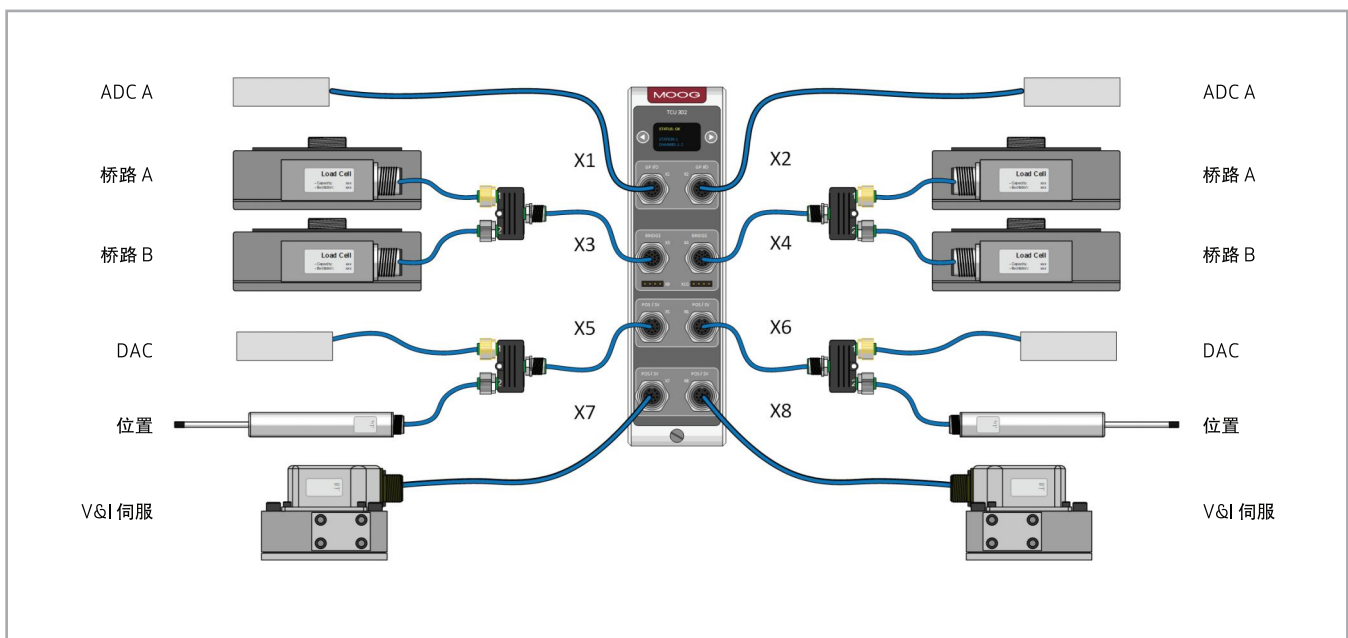
您的实验室很可能已经安装了穆格伺服阀。如果您需要新增伺服阀、某种特殊应用或翻新服务，请联系我们吧！

测试控制器单元 (TCU)

测试控制器单元是一种双通道数字伺服控制器，可用于穆格测试控制系统。该单元连接密度高，能够控制液压伺服阀、读取多种传感器信号并输出模拟测试信号。这是一款非常先进的控制器，20 多年来其在全球范围内的安装量已超过 16,000 通道。

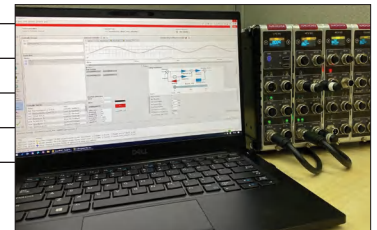
| 特性 | 优点 |
|----------------------|-------------------------------|
| 全封闭 | ESD 保护，便于调换和服务 |
| 坚固耐用 | 全铝外壳，可保护电子设备免受恶劣的环境影响 |
| 外形小巧 | 机柜体积缩减 50% 以上，以更小的空间容纳更多的 I/O |
| 模块化 | 适用于小型单通道测试系统或大型多通道测试系统 |
| 安装简便 | 无需任何工具 |
| 安全线集成到现场总线中 | 便于在部件之间配置安全链 |
| 集成显示器/模块 | 即时状态和诊断反馈 |
| 板载控制闭环 | 更易于实现各种控制闭环频率/通道 |
| 网络接口 | 通过实时网络协议接口控制和数据采集 (DAQ) |
| 所有输入端均为 24 位 | 更高的输入精度 |
| 所有输入端的输入带宽均为 100 kHz | 同步采样 |
| M12 工业标准连接器 | 密度高、全球通用 |
| 集成传感器电源 | 直接由控制器单元供电，降低了系统的复杂程度和成本 |
| 直流电源输入范围广 | 能耗更低 |

测试控制器单元配备了大量的 I/O 接口来连接各种设备 (如伺服阀和传感器)。这些 I/O 分布在模块正面的 8 个连接器上。



性能规格——测试控制器单元

| 说明 | 规格 |
|-----------------------------|--|
| 支持的伺服通道 | 2 |
| 控制闭环速度/通道限值 | 最高 5000 Hz |
| 电源 | 宽电压供电, 从 20 V 到 50 VDC |
| 总线系统 | 以太网 1000 Mbps |
| 模拟输入 | |
| 输入信号范围 | 电压: ± 10 VDC 电流: ± 20 mA (通过内部分流电阻激活) |
| 输入分辨率 | 24 位同步采样 |
| 桥式输入/输出 | |
| 输入信号范围 | ± 10 VDC (最高 ± 12 VDC) |
| 输入精度 | $< 0.1\%$ F.S. |
| 输入分辨率 | 24 位同步采样 |
| 输入可编程增益 | 1/8 至 128, 11种软件组合可选 |
| 支持的电桥类型 | 全桥 |
| 支持的桥丝数量 | 4 线、6 线、7 线、8 线 (物理 7 线接口; 内部/外部分流校准可用) |
| 激励电压 | 可编程; 最高 ± 10 V (± 1 mV) |
| 激励电流 | 最大 100 mA |
| 载荷传感器/激励和驱动 | 120 至 1000 Ω |
| 激励漂移 | 10 ppm / $^{\circ}\text{C}$ |
| 内部分流电阻 | 100 k Ω |
| 外部分流电阻 | 1 个连接/接口 (共 4 个) |
| LVDT/电位计/编码器 (位置) 输入 | |
| 输入信号范围 | ± 10 VDC, 7 VRMS (最大值 ± 12 VDC) |
| 输入精度 | $< 0.1\%$ F.S. |
| 输入温度漂移 | $< 0.23\%$ F.S.; 最高时 $< 0.25\%$ |
| 激励信号范围 | 电位计: ± 5 V (± 4 mV) max, ± 50 mA LVDT: ± 2.0 Vrms or ± 3.5 Vrms ($\leq \pm 1$ mVrms) max at ± 50 mA |
| 激励频率 | 2.5 kHz or 5 kHz (± 5 Hz) |
| 线路支持类型 | 3 线、4 线、5 线 |
| 编码器支持类型 | SSI, 相对 (正交), Endat 2.2 |
| 伺服和 DAC 输出 | |
| 伺服输出信号范围 | ± 100 mA; ± 10 VDC |
| 伺服电流输出负载 | 0 至 100 Ω |
| DAC 电压输出信号范围 | 最高 ± 10 V; ± 25 mA |
| DAC 电压输出分辨率 | 16 位 |



I/O 规格——测试控制器单元

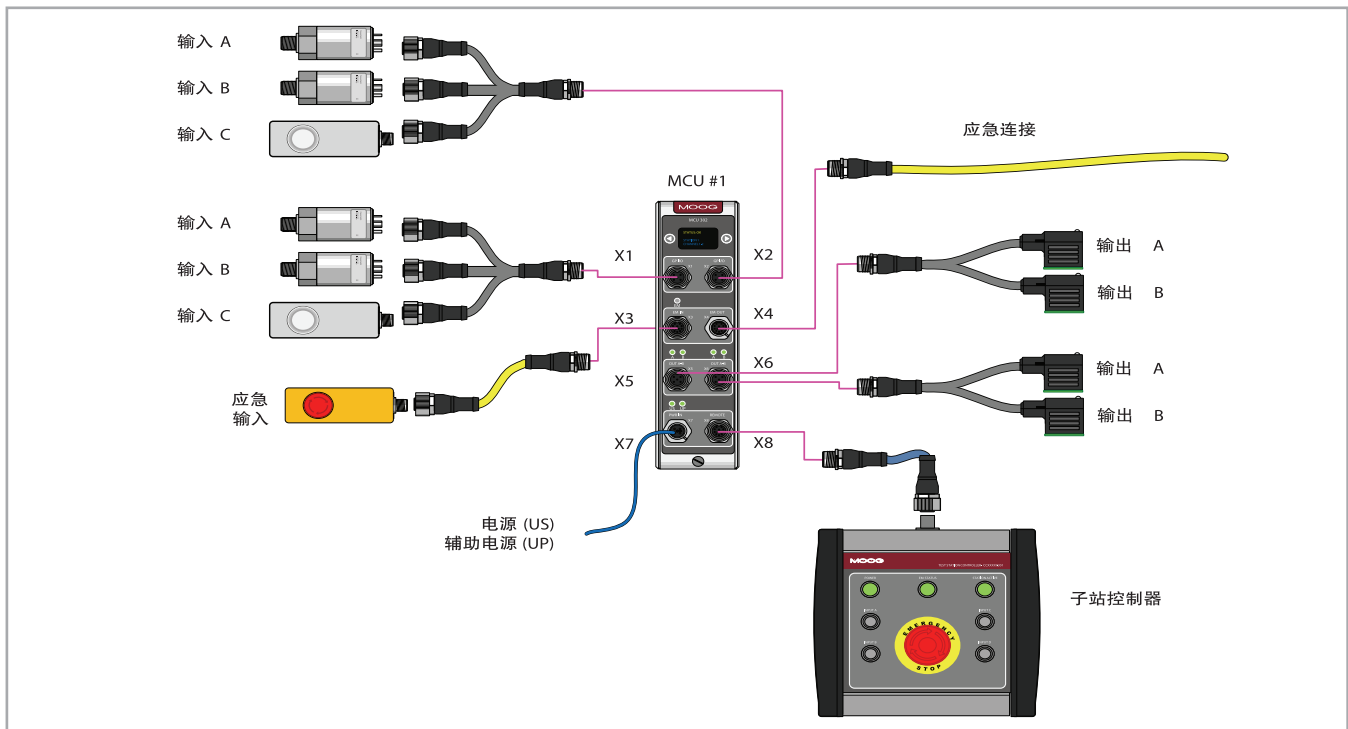
| 测试控制器单元 | 连接器 | 接口数量 | 类型 | 注释 |
|--------------------|---------|------|------------------------|----------|
| 模拟输入 (ADC) | X1 和 X2 | 2x | 输入 | 电压 |
| 桥式输入 | X3 和 X4 | 4x | 激励输出 激励反馈输入 信号输入 | 电压型输入 |
| LVDT 或电位计或编码器 (位置) | X5 和 X6 | 2x | 激励输出 信号输入 | 电压型输入 |
| DAC | X5 和 X6 | 2x | DAC 输出 | 电压输出 |
| 伺服器 | X7 和 X8 | 2x | 伺服电流/电压输出 伺服电流回读 | 电压和电流型输出 |

液压分油站控制单元 (MCU)

液压分油站控制单元是一个单测试站台控制器，带有两个独立的输出端，为液压分油站 (HSM) 电磁阀提供关断/低压/高压控制。高电流输出允许并联 4 个电磁阀关断/低压/高压输出。通过专用的安全链路，急停按钮可以关闭所有液压分油站的输出。

| 特性 | 优点 |
|---------------------|-------------------------------|
| 全封闭 | ESD 保护，便于调换和服务 |
| 坚固耐用 | 全铝外壳，可保护电子设备免受恶劣的环境影响 |
| 外形小巧 | 机柜体积缩减 50% 以上，以更小的空间容纳更多的 I/O |
| 模块化 | 适用于小型单通道测试系统或大型多通道测试系统 |
| 安装简便 | 无需任何工具 |
| 安全线集成到现场总线中 | 便于在部件之间配置安全链 |
| 集成显示器/模块 | 即时状态和诊断反馈 |
| 一个单元即可控制 1 至 4 个电磁阀 | 无需额外的电源或数字逻辑连接 |
| 所有输入端均为 18 位 | 更高的输入精度 |
| 所有输入端的输入带宽均为 10 kHz | 同步采样 |
| M12 工业标准连接器 | 密度高、全球通用 |
| 集成传感器电源 | 直接由控制器单元供电，降低了系统的复杂程度和成本 |
| 直流电源输入范围广 | 能耗更低 |
| 配备内部安全继电器的急停机制 | 可实现符合国际安全标准的安全停机 |

液压分油站控制单元包含通用输入端，可灵活配置为模拟或数字输入。下图显示了液压分油站控制单元的典型配置。液压分油站控制单元连接器可以与期望液压分油站单独绑定。在该模块中，液压分油站控制单元可以连接远程遥控控制装置或急停按钮。该远程遥控控制装置可在试件安装时为用户提供作动器的点动控制。I/O 分散在模块正面的 8 个连接器上。穆格测试控制器可加装额外的液压分油站控制单元，它们既可以连接在一起，也可以单独配置。

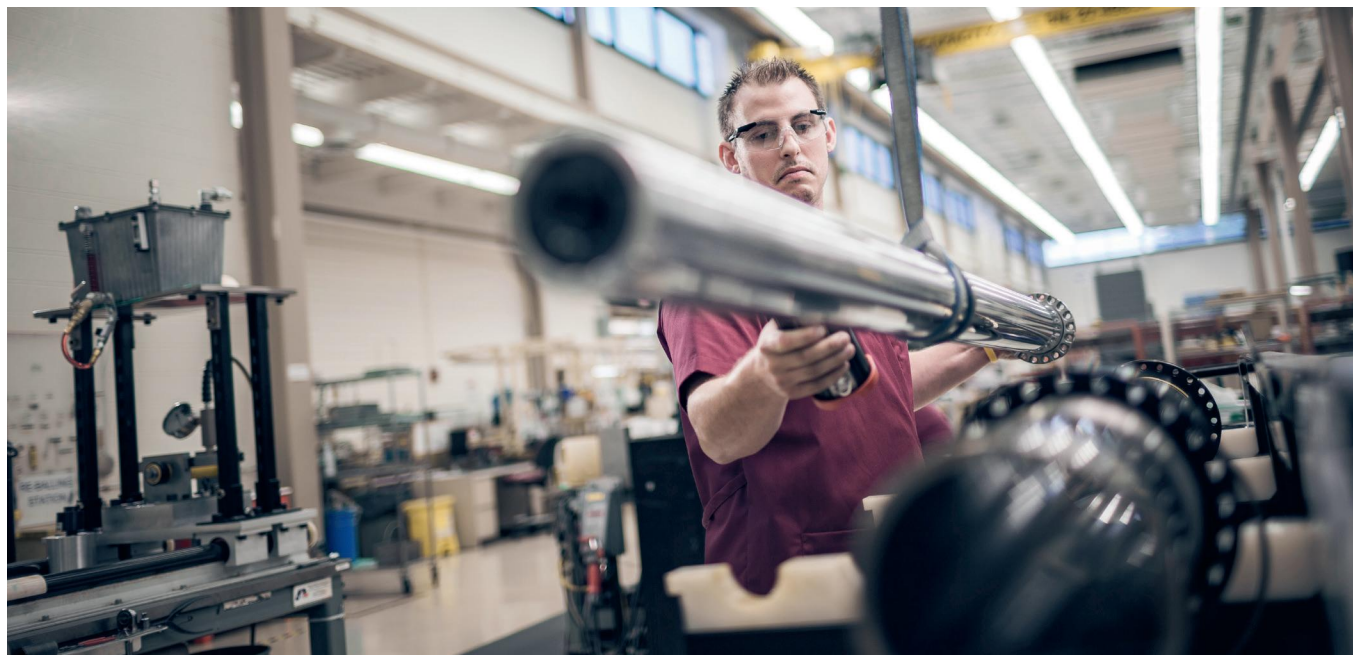


性能规格——液压分油站控制单元

| 说明 | 规格 |
|----------------|--|
| 模拟或数字输入 | |
| 输入信号范围 | 电压: ± 10 VDC 电流: ± 24 mA (通过内部分流电阻激活) |
| 输入分辨率 | 18 位同步采样 |
| 数字输入类型 | 源型 / 漏型 |
| 数字输入范围 | 0 至 28 VDC |
| 数字输入阈值 | 下限 ≤ 3 VDC, 上限 ≥ 8 VDC |
| 高功率输出 | |
| 输出电流 | 24 VDC @ 最大 2.5 A/输出 |
| 比例输出方式定义 | PWM 模式: 0 至 100%, 电磁阀型: 自动 PWM |
| 数字输入/输出 | (未连接到远程遥控控制装置时) |
| 数字输入信号范围 | 0 至 30 VDC |
| 数字输出信号范围 | 0 至 30 VDC (非隔离) |
| 数字输出电流 | 最高 500 mA |

I/O 规格——液压分油站控制单元

| 子站控制单元 | 连接器 | 接口数量 | 类型 | 注释 |
|------------------|------------------|------|-------|--------------|
| 通用型输入 (模拟或数字) | X1 和 X2 (GP-I/O) | 6x | 输入 | 模拟电流或电压, 数字 |
| 急停的应急输入 | X3 (EM-IN) | 1x | 输入 | - |
| 急停输出 | X4 (EM-OUT) | 1x | 输出 | 连接多个分油站控制单元 |
| 高功率输出 | X5 和 X6 (OUT 2x) | 4x | 输出 | 电压 |
| 供电电源 | X7 (PWR-IN) | 1x | 输入 | - |
| 数字输入/输出 | X8 (Romote) | 6x | 输入/输出 | 连接站台控制器或遥控手柄 |



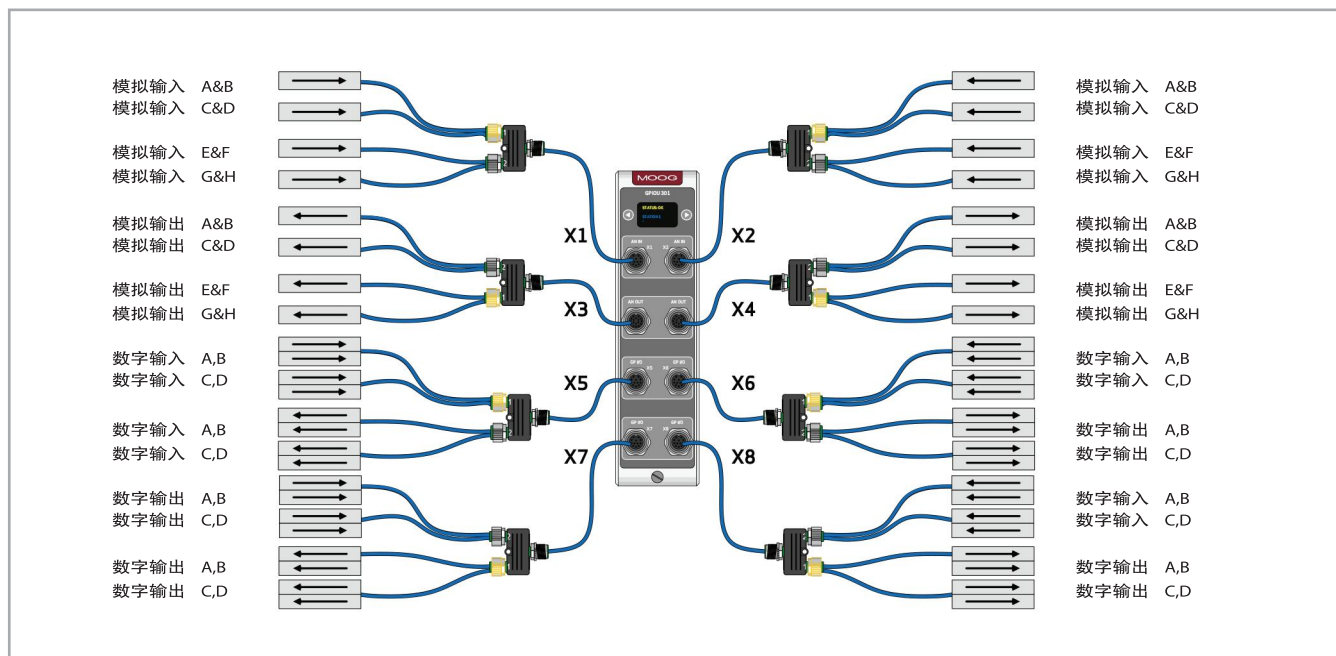
通用型输入/输出单元 (GPIOU)

通用型输入/输出单元 (GPIOU) 是一种配置灵活的模块，将 8 个模拟输入和模拟输出差分通道 (16 个单端通道) 以及 16 个数字输入和数字输出集成到一个可配置模块中。由于通道密度高，该单元是一种经济实惠的工具，可与其他现有控制单元互为补充，对数据信号进行额外的控制或记录。

通用型输入/输出单元的全铝外壳不仅使其坚固耐用，而且保证其易于搬运操作。该单元还配有显示器以显示即时状态和诊断反馈。

控制电源通过模块背面接入，通过以太网接口实现与该模块之间的通信。内置的 ZYNQ 处理器模块向多个控制回路提供工作电源，这些回路可控制外部设备或内部进程。

| 特性 | 优点 |
|-------------------------|-------------------------------|
| 全封闭 | ESD 保护，便于调换和服务 |
| 坚固耐用 | 全铝外壳，可保护电子设备免受恶劣的环境影响 |
| 外形小巧 | 机柜体积缩减 50% 以上，以更小的空间容纳更多的 I/O |
| 模块化 | 适用于小型单通道测试系统或大型多通道测试系统 |
| 安装简便 | 无需任何工具 |
| 集成 OLED 显示器/模块 | 即时状态和诊断反馈 |
| 网络接口 | 通过实时网络协议接口控制和数据采集 (DAQ) |
| 在单个单元上记录或控制 4 种不同类型的传感器 | 随测试需求的变化可灵活配置连接 |
| 所有输入端均为 24 位 | 更高的输入精度 |
| 所有输入端的输入带宽均为 50 kHz | 同步采样 |
| M12 行业标准连接器 | 密度高、全球通用 |
| 集成传感器电源 | 直接由控制器单元供电，降低了系统的复杂程度和成本 |
| 直流电源输入范围广 | 能耗更低 |



性能规格——通用型输入/输出单元

| 说明 | 规格 |
|-------------|---|
| 模拟输入 | |
| 连接 | 8 个差分 (16 个单端) |
| 输入信号范围 | 电压: +/- 10 VDC 电流: +/- 10 mA (差分), +/- 20 mA 单端 (通过内部分流电阻激活) |
| 输入采样率 | 最高 100 kHz |
| 输入分辨率 | 24 位同步采样 |
| 模拟输出 | |
| 连接 | 8 个差分 (16 个单端) |
| 电压输出信号范围 | 最高 +/- 10 V; +/- 25 mA |
| 电压输出分辨率 | 16 位 |
| 数字输入 | |
| 连接 | 16 个 (共地) |
| 数字输入类型 | 源型 / 漏型 |
| 数字输入范围 | 0 至 50 VDC |
| 数字输入阈值 | 下限 ≤ 3 VDC, 上限 ≥ 4.5 VDC |
| 数字输出 | |
| 连接 | 16 个 |
| 数字输出信号范围 | 12 - 28 VDC (共地) |
| 数字输出电流 | 每通道最大 1A, 16 个通道总计 4A |

I/O 规格——通用型输入/输出单元

| 子站控制单元 | 连接器 | 接口数量 | 类型 | 注释 |
|-----------|----------------|------------------------|-----------|----------------|
| 模拟输入 (AI) | X1 和 X2 | 8x 个差分接口或 16x 个单端接口 | 输入——可单独配置 | 电压或电流型, 软件可配置 |
| 模拟输出 (AO) | X3 和 X4 | 8x 个差分接口或 16x 个单端接口 | 输出——可单独配置 | 电压型, 软件可配置 |
| 数字输入 (DI) | X5, X6, X7, X8 | 16x | 输入 | 源型 / 漏型 |
| 数字输出 (DO) | X5, X6, X7, X8 | 16x | 输出 | 需要提供外 24V 隔离电源 |

电桥调节单元 (BCU)

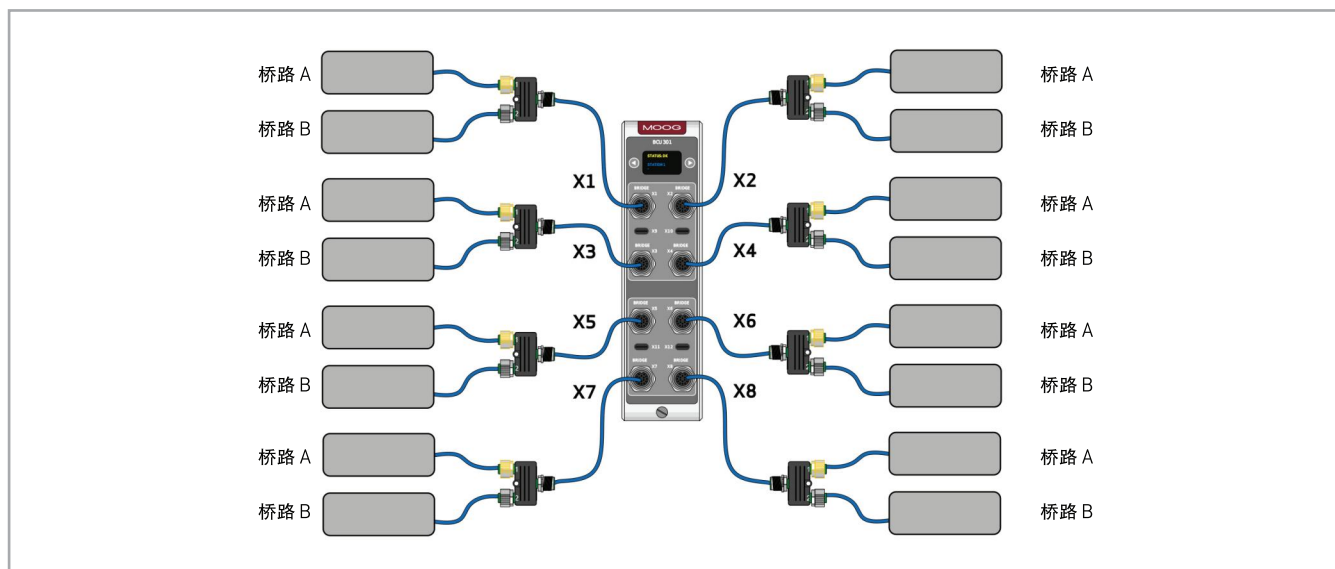
电桥调节单元是一种配置灵活的模块，可为多达 16 个通道进行信号调节。它主要设计用于惠斯通电桥式传感器，但也用于任何使用 10 VDC 激励电压和输出的高电平信号传感器，例如电位计或加速度计。当基于应变片的传感器使用四分之一桥、半桥或全桥接线配置时，该单元可用于此类传感器。每个桥路输入都配有一个内部分流校准、一个外部分流校准接口用于匹配连接外部桥路电阻。由于通道密度高，该单元是一种经济实惠的工具，可与其他现有控制单元互为补充，对数据信号进行额外的控制或记录。

电桥调节单元的全铝外壳不仅使其坚固耐用，而且保证其易于搬运操作。该单元还配有显示器以显示即时状态和诊断反馈。

控制电源通过模块背面接入，通过以太网接口实现与该模块之间的通信。内置的 ZYNQ 处理器模块向多个控制回路提供工作电源，这些回路可控制外部设备或内部进程。

| 特性 | 优点 |
|---------------------|-------------------------------|
| 全封闭 | ESD 保护，便于调换和服务 |
| 坚固耐用 | 全铝外壳，可保护电子设备免受恶劣的环境影响 |
| 外形小巧 | 机柜体积缩减 50% 以上，以更小的空间容纳更多的 I/O |
| 模块化 | 适用于小型单通道测试系统或大型多通道测试系统 |
| 安装简便 | 无需任何工具 |
| 集成 OLED 显示器/模块 | 即时状态和诊断反馈 |
| 网络接口 | 通过实时网络协议接口控制和数据采集 (DAQ) |
| 所有输入端均为 24 位 | 更高的输入精度 |
| 所有输入端的输入带宽均为 40 kHz | 同步采样 |
| M12 工业标准连接器 | 密度高、全球通用 |
| 集成传感器电源 | 直接由控制器单元供电，降低了系统的复杂程度和成本 |
| 直流电源输入范围广 | 能耗更低 |

电缆设计和制造对于测量这些小信号和隔离外部环境中的电气噪声十分关键。穆格已经设计了广泛的具有成本效益的布线方案，并付诸了制造，能够满足您的特殊需求。请联系我们吧，与我们的专家交流，他将确保您的所有设备在运行中充分发挥其性能。



性能规格——电桥调节单元

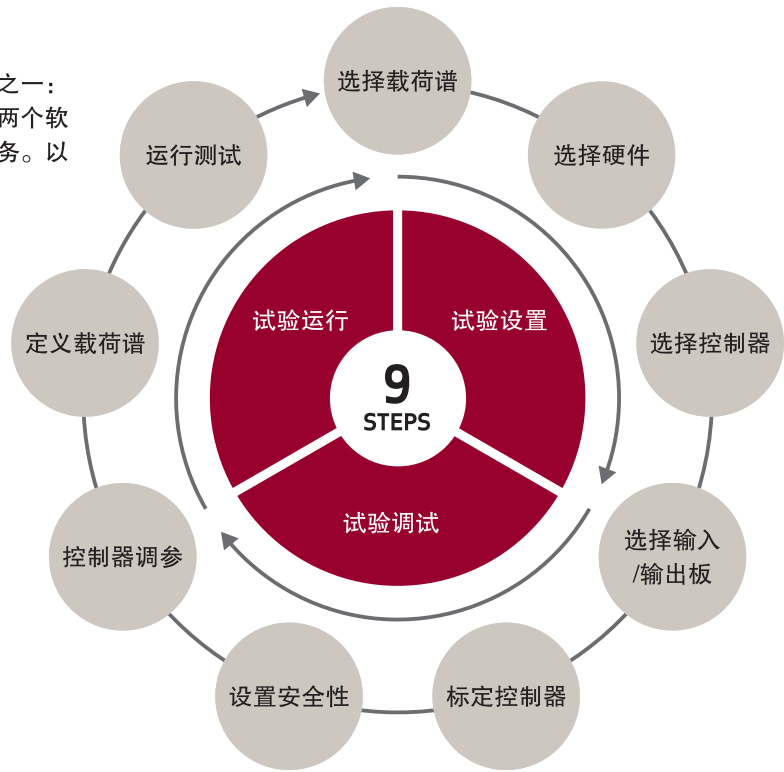
| 说明 | 规格 |
|--------------|---|
| 接口数量 | 16 |
| 输入类型 | 差分 |
| 输入信号范围 | ±16V AC 或 DC |
| 输入可编程增益 | 1/8 至 176, 22 种软件可选择组合 |
| 输入采样率 | 最高 100 kHz |
| 输入分辨率 | 24 位同步采样 |
| 支持的电桥类型 | 全桥 / 半桥 / 四分之一桥 (当使用桥路电阻连接接口进行外部桥路连接时, 支持四分之一桥) |
| 支持的桥丝数量 | 4 线、6 线、7 线、8 线* (*物理 7 线接口; 内部 / 外部分流校准可用) |
| 断线检测 | 所有连接线具有断线检测功能 |
| 激励电压 | 可编程; 最高 ±10 V (±1 mV) |
| 激励电流 | 100 mA (最大值) |
| 载荷传感器支持/激励驱动 | 120 至 1000 Ω |
| 内部分流电阻 | 1 个; 100 kΩ (<10 Ω 内部多路电阻) |
| 外部分流电阻 | 1 个连接/接口 (共 4 个); (<10 Ω 内部多路电阻) |

I/O 规格——电桥调节单元

| 说明 | 接口数量 | 类型 | 注释 |
|-------------------|------|----------------------|-----------------------------------|
| 桥式输入, 全桥、半桥或四分之一桥 | 16x | 输入 每个输入 / 输出可单独配置 | 包括 - 内部 / 外部分流校准 - 外部分流桥路补偿 |

满足您需求的软件

穆格测试控制器的运行使用以下两个核心软件包其中之一：
穆格集成测试软件包或穆格航空航天测试软件包。这两个软件包允许操作者以操作简便的方式设置和执行复杂任务。以下将描述穆格航空航天测试软件包的用途和优点。



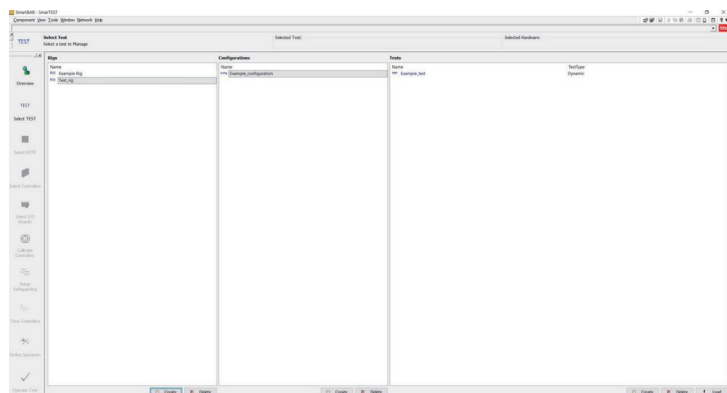
用穆格航空航天测试软件控制您的试验

易于使用的设置页面进行配置、校准和调整设备，然后构建并执行从简单到复杂，各种测试序列的耐久性测试。

| 关键特性 | 用户利益 |
|--|--|
| 支持多个测试系统 <ul style="list-style-type: none"> 单轴和多轴液压或电动测试系统 超高水准的可配置控制器装置 软件可处理多达 500 个通道 | 一个控制平台实现多种用途 <ul style="list-style-type: none"> 用户界面包含了适用于强度和疲劳测试的配置、标定、调参以及测试播放器 适合于复杂测试台架的优化控制 可根据需要扩展测试台架 |
| 安全性和可靠性 <ul style="list-style-type: none"> 双重安全性；硬件和软件 大量可配置的保护设置 数据上传/下载快速，系统标定和设置简单 | 风险最小化 <ul style="list-style-type: none"> 试件安全 用户可定义，适合您的需求 数据可靠 |
| 集成测试套件 <ul style="list-style-type: none"> 利用多种功能完成简单或复杂的任务 支持“拖放”功能的“窗口”作业应用，工作流程简单 | 直观易用 <ul style="list-style-type: none"> 为不熟练的操作人员提供支持或帮助高级用户实现全面控制 一次学会就可以操作不同的测试台架 软件价值高，而不故意隐藏其它功能和特性 |
| 实时运动控制 <ul style="list-style-type: none"> 利用内部和外部数据运行复杂控制算法 独特的力控制回路 实时数据；导入和导出 | 测试精度和效率 <ul style="list-style-type: none"> 在线动态计算 设置时间减少 50%，测试运行时间增加 30% 所有数据均可用作控制参数 |
| 定制您的用户界面 <ul style="list-style-type: none"> 用户定义操作面板和可配置图形视图 | 高效的本地化 <ul style="list-style-type: none"> 便于运行和监控 |
| 数据采集 <ul style="list-style-type: none"> 机载数据采集 数据采集系统 (DAS) 同步 | 采集您所需的数据 <ul style="list-style-type: none"> 简化测试设置，使运行更快速 使用您现有的数据采集系统进行同步集成 |

用穆格航空航天测试软件控制您的试验

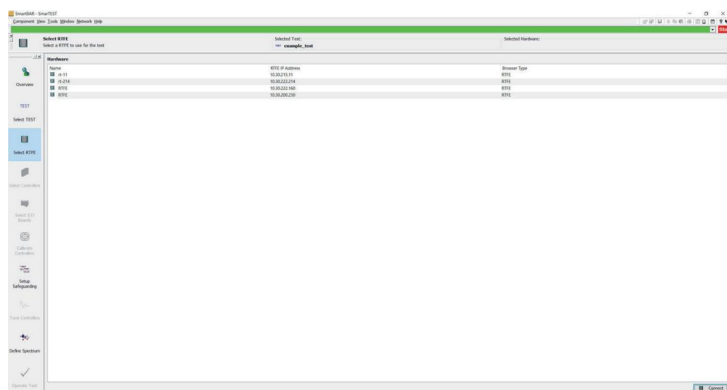
选择测试



用户可遵循一个简单的从左到右设置架构选择或创建一项测试。



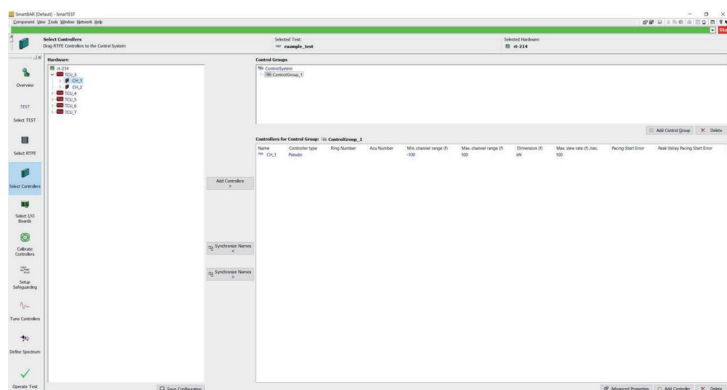
选择硬件 [实时前端 (RTFE)]



大多数系统都只有一个实时前端或一台控制计算机，如有多个，可在这里进行选择。



选择控制器

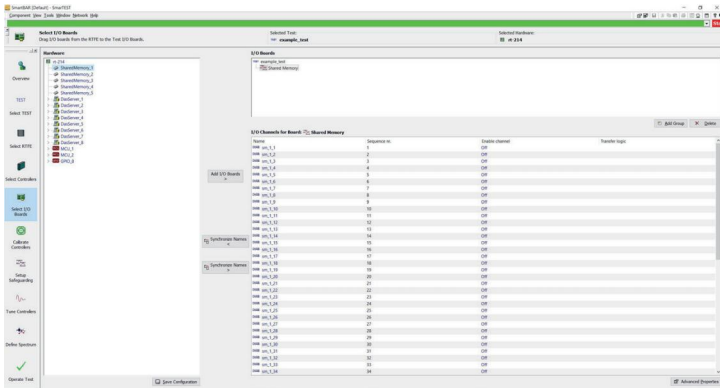


由于穆格测试控制器可以通过一个实时前端同时运行多项测试，因此用户需能够选择测试所需的控制通道。按下“选择控制器”按钮、然后拖放控制通道到屏幕右下方的控制通道窗口即可完成这个选择。



穆格航空航天测试软件包

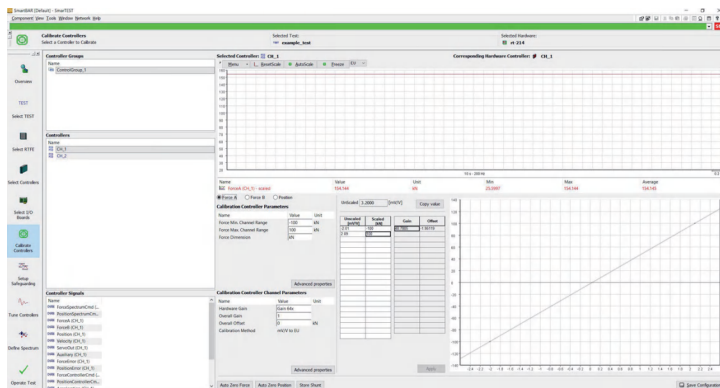
选择输入 / 输出板



由于穆格测试控制器可以通过一个实时前端同时运行多项测试，因此用户需能够选择测试所需的输入/输出通道。按下“选择输入 / 输出板”按钮，然后拖放输入/输出通道到屏幕右侧的通道窗口即可完成这个选择。



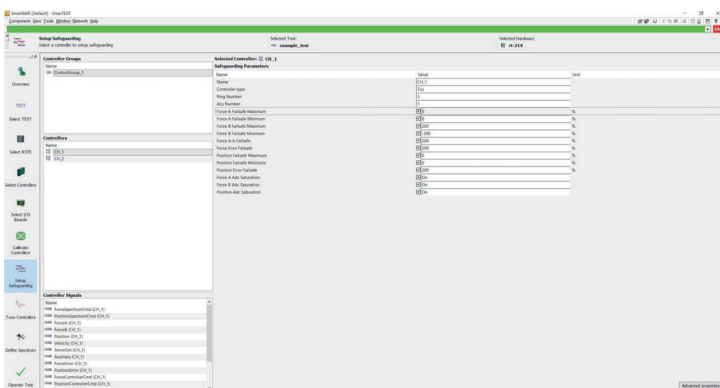
标定控制器



现在，操作者按下“标定控制器”按钮即可以标定控制器。



设置安全极限

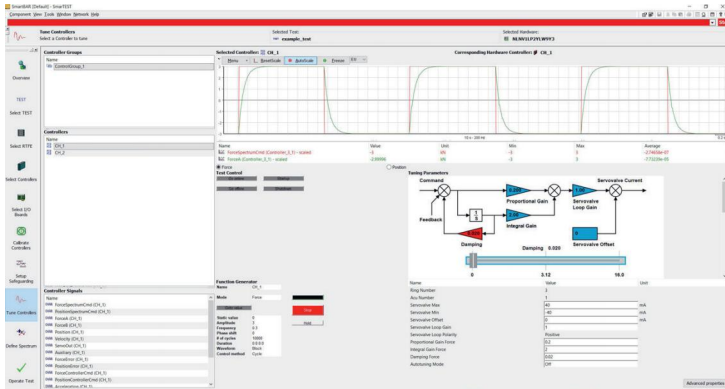


操作者按下“设置安全保护”按钮即可以设置测试的安全极限。右侧窗口中显示对应于左侧窗口中所选通道最常用的通道极限。用户依次选择各个通道即可设置所有通道的安全极限。



穆格航空航天测试软件包

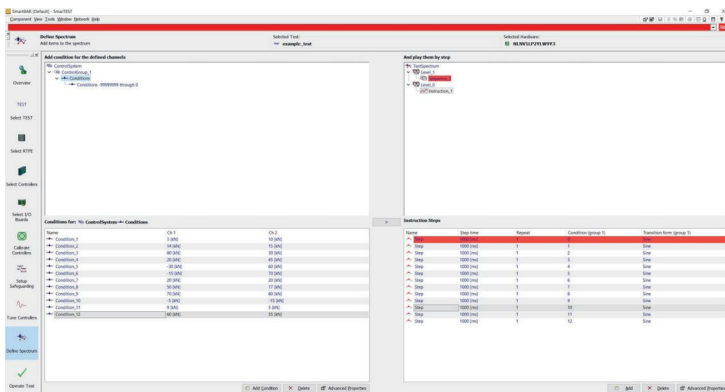
控制器调参



现在，操作者按下“控制器调参”按钮即可以对测试中的各个通道进行调参。可以从左侧窗口中选择通道。依次选择窗口中显示的各个通道及相关调参参数、信号发生器和反馈参数，屏幕会同时显示控制回路的图形视图，以使操作者直观了解控制回路配置。



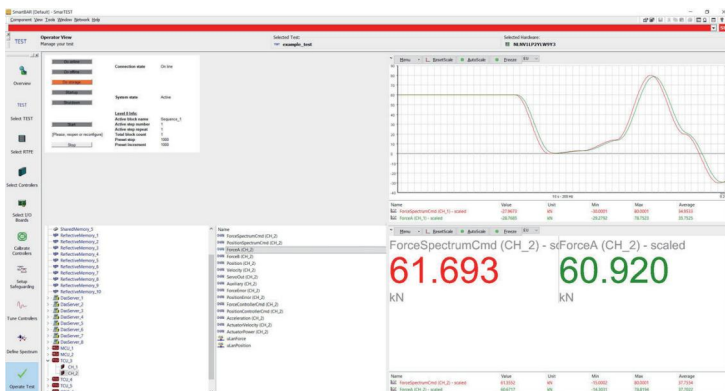
定义范围



测试设置的最后一步是定义测试范围。按下“定义范围”按钮即可完成这一步骤。在这里，操作者可以详细定制测试配置文件。



运行测试



现在测试就已创建完成，按下“运行测试”按钮即准备运行测试。操作屏幕左上方的窗口可以用于连接、启动和运行测试。通过配置右侧图形可以显示指令和反馈，从而让操作者能够监控测试。



广泛的应用场合

测试实验室需要各种功能和灵活性来执行具有许多不同要求的测试。

穆格航空航天测试软件包为您带来了创建有效测试的工具，以适应不断变化的优先测试事项需求，并同时保护测试样本。

我们拥有更好的专业测试方法，使用更好的软硬件及电动/液压技术，以取得更可靠的测试结果，并确保我们能够符合很高的测试要求，设备易于使用，从而为用户创造更大的价值。

通过理解当今的测试趋势和挑战并密切关注全球客户的需求，我们可以提供合适的工具和具有前瞻性的专业知识，让您执行测试的速度更快、范围更广。



全方位静态测试

穆格测试控制器拥有安全运行大型静态测试所需的特性、安全性和通道数，最高可达到 500 个通道。

部件和分系统测试

穆格测试控制器和航空航天测试软件包是您的测试台架所需的必要工具，能够连接您的测试台架对许多部件应用 (包括起落架、飞行控制装置和机身构件) 进行测试。

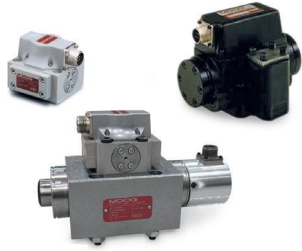
全方位疲劳测试

穆格测试控制器和软件通过简单的范围定义不仅能够运行大型静态测试，而且能够安全、高效地控制长期疲劳测试。



测试产品

穆格工程师随时准备着用各种构件或完整的交钥匙系统 (包括液压和电动测试作动器、伺服阀、液压分油站、测试控制器和软件等) 满足您的独特应用需求。



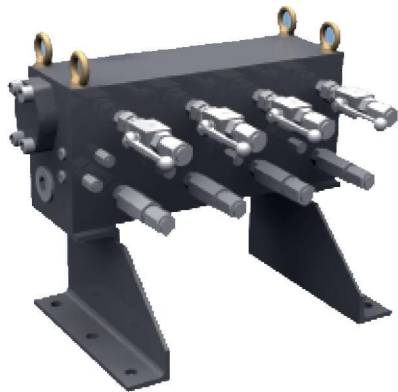
伺服阀

我们设计了著名的穆格伺服阀，它是全球性能和耐用性的标杆，所以提供给您的系统一定能完全满足您的要求。



液压分油站

穆格液压分油站 (HSM) 提供开/关先导级和系统液压，从关闭到高压的转变是可调的。过滤器保护灵敏的伺服阀，蓄能器在需要时可提供瞬时流量或压力阻尼。有若干流量规格，可搭配 1 至 4 个站进行选择。



分油器

穆格液压分油器 (HDM) 适用于航空航天、汽车及其他测试系统的液压动力分配。液压分油站连接液压动力源 [例如液压分油站 (HSM) 或液压动力装置 (HPU)] 和下游液压装置 (例如液压作动器)。它有助于测试设施的液压回路布局实现简单、整齐结构。



液压测试作动器

疲劳级作动器是高性能测试系统中的核心。穆格制造了一系列可靠性高、维护量少、性能高同时价格合理的单端型和双端型作动器。

服务和支持

五点检查流程

我们的首要目标是，减少停机时间并开展维修工作，从而在未来数年内确保可靠性并实现节约成本的目标。维修品返回后，它必须能够像新的一样继续工作。这就是穆格全球支持®的承诺。

- 入厂检查可为客户提供组件性能的详细报告。对于作动器，可能是有关泄漏或响应的报告；对于电子模块，可能是有关连接不工作的报告。此类检查还可以向穆格技术人员提供关于需要解决的关键性能规格问题的详细报告。
- 然后技术人员可以查看工程记录，从而了解可能在发布之后发起的任何设计改进的情况。
- 伺服阀也会拆下，并遵循同样严格的评估、拆卸和测试流程。
- 最后，根据原始规格测试单个部件或组件，以确保大修的单元像新产品一样符合所有的设计和性能标准。

穆格工程团队随时为您服务

在当今竞争激烈的制造市场中，设备性能是决定您成本预期的重要因素。穆格全球支持是实现设备日复一日经济合理运行的关键因素。

我们致力于提供满足客户需求的运动控制产品和解决方案，为客户提供远远超出最初销售价值的产品支持。我们有专门的方法为您排忧解难，解决您的设备问题，并帮助您提高每日生产力。

维修能力

穆格全球支持旨在使用 100% 穆格正品替换零部件让您的关键设备始终以最佳状态正常运行。您期望从运动控制解决方案全球领导者处获得的可靠性、通用性和长使用寿命，只有穆格替换零部件能实现。各个穆格零部件确保关键部件具备精确的尺寸、精密的公差和规格。我们深知穆格零部件在您设备的整体运行中的重要作用，因此我们会仔细检查并测试每个返修品，以确定需要更换的部件。

穆格与众不同

与我们携手合作吧，作为合作伙伴，穆格能提供您所需的产品和实现更高级别的性能所需的协作专业知识。今天就联系我们吧，您会发现穆格的不同凡响之处。



控制器落伍了？ 升级它吧！

您有模拟测试控制器吗？穆格可以提供数字控制器来对现有控制器下发命令，以此作为实现全数字化或一步到位更换的过渡。为何不利用数字控制为您的测试带来诸多优势呢？例如，先进的控制闭环和序列测试、内置数据采集功能和可存储起来供以后使用的设置。如需更多信息，请联系穆格！

您可以考虑穆格的“以旧换新计划”，这是针对老旧穆格测试控制器的一种富有吸引力的升级方式。或者如果您使用的是非穆格测试控制器，该计划也能为您提供最高的折价值。通过该计划，您可以升级至最新技术，获取先进特性和可用扩展性，从而最大程度降低停机风险，并能够提高生产率。



更多产品，更多支持。

穆格设计多种运动控制产品，可对本文件所述的产品进行补充。穆格还为其产品提供多种服务与支持。如需了解更多信息，请联系离您最近的穆格分公司。

澳大利亚
+61 3 9561 6044
info.australia@moog.com

印度
+91 80 4057 6666
info.india@moog.com

西班牙
+34 902 133 240
info.spain@moog.com

巴西
+55 11 3572 0400
info.brazil@moog.com

爱尔兰
+353 21 451 9000
info.ireland@moog.com

瑞典
+46 31 680 060
info.sweden@moog.com

加拿大
+1 716 652 2000
info.canada@moog.com

意大利
+39 0332 421 111
info.italy@moog.com

土耳其
+90 216 663 6020
info.turkey@moog.com

中国
+86 512 5350 3600
info.china@moog.com

日本
+81 46 355 3767
info.japan@moog.com

英国
+44 (0) 1684 858000
info.uk@moog.com

法国
+33 1 4560 7000
info.france@moog.com

韩国
+82 31 764 6711
info.korea@moog.com

美国
+1 716 652 2000
info.usa@moog.com

德国
+49 7031 622 0
info.germany@moog.com

荷兰
+31 252 462 000
info.thenetherlands@moog.com

香港
+852 2 635 3200
info.hongkong@moog.com

新加坡
+65 677 36238
info.singapore@moog.com

www.moogtest.com

穆格 (Moog) 是穆格公司及其子公司的注册商标。
文中出现的所有商标均归穆格及其子公司所有。

©2025 穆格公司版权所有。穆格公司保留所有权利。保留所有修改权利。

航空航天测试控制器
KL-IH/Rev. B, March, Id. CDL63179-chs



欢迎关注穆格官方微信
获得更多相关产品信息