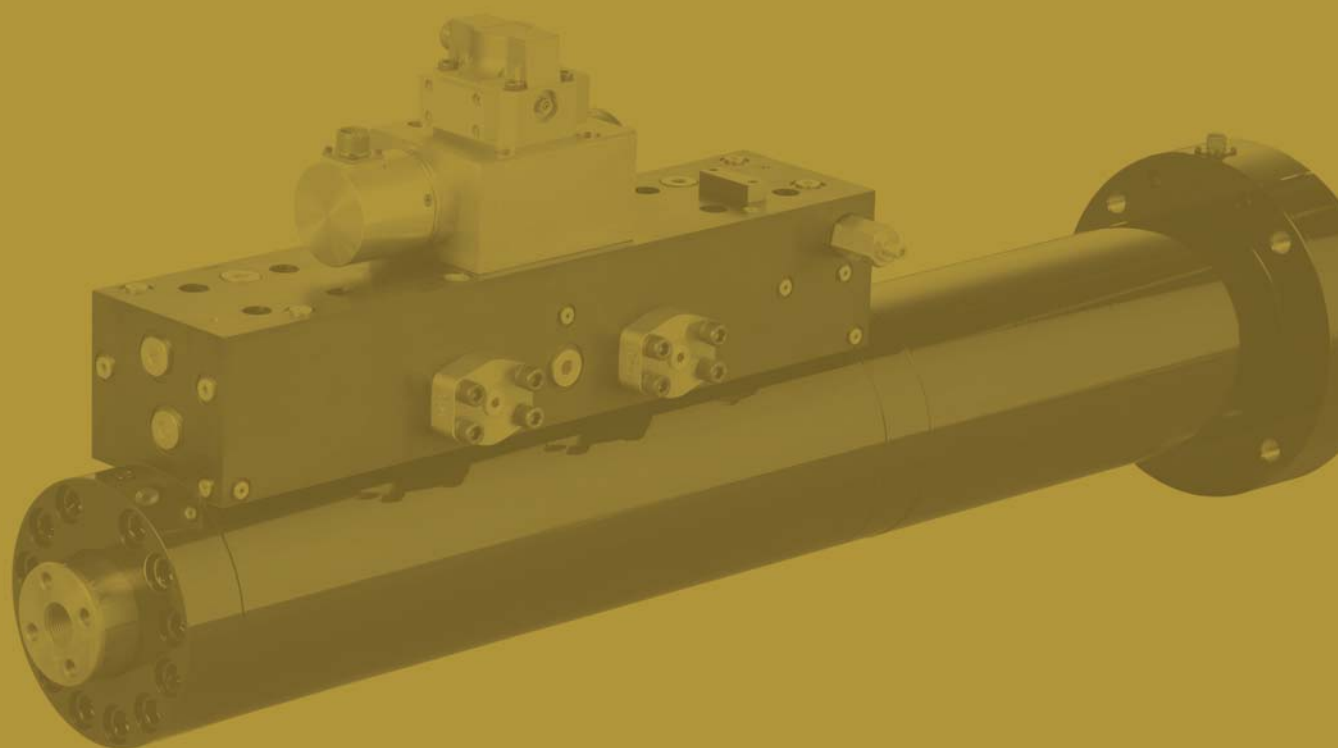


液压测试作动器

静压轴承



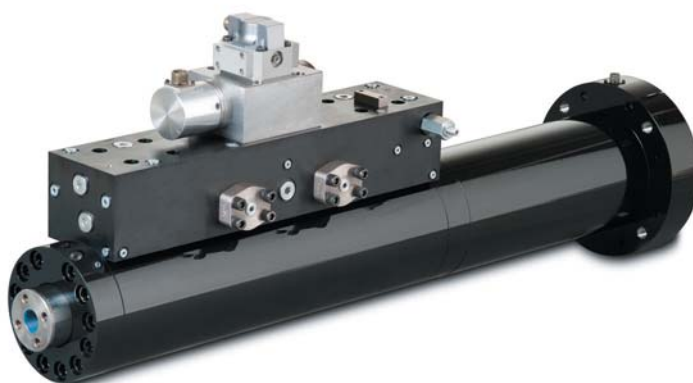
2011年5月修订版

更卓越的动力性能、更高的可靠性以及更长的使用寿命

无论哪里需要最高水平的运动控制性能和灵活可靠的设计，哪里就能看到穆格专家和解决方案的踪迹。通过协同合作、不断创新以及世界水平的技术解决方案，我们将帮助您攻克最艰巨的工程难关。

我们的宗旨就是帮助您提高产品性能、获取更高效率从而超越期望实现梦想。

综述	3
技术综述	4
部件与支持	5
尺寸规格	6
订购信息	8
支持与配件	9
部件	10



本产品样本用于为具有一定专业知识的客户提供技术信息和参数。为确保取得系统的各项功能和系统的安全性，请对照此样本仔细查看产品的适用性。文中所述产品如有更改恕不另行通知。如有疑问，请与穆格联系。

欲知最新信息，请浏览 www.moog.com/industrial。

穆格 (Moog) 是穆格公司及其附属公司的注册商标。所有其它商标均为其各自公司的财产。

©Moog Inc. 2010。保留所有权利。保留更改的权利。

创新的 8 油盘静压轴承作动器提高侧向载荷测试能力并降低能耗需求

其它作动器均采用传统的 4 油盘轴承设计，而穆格采用创新的 8 油盘静压轴承设计，大大提高了侧向载荷测试能力。传统的 4 油盘作动器能承受最高达 40% 失速载荷的侧向载荷，而穆格的新型 8 油盘设计能承受最高达 60% 失速载荷的侧向载荷，显著提高测试能力。而且这些较高的侧向载荷力可在较小泄露油流情况下实现，从而降低油耗和维护需求。此外，穆格新型静压轴承作动器所需的 HPU 更小，因而与传统设计相比，使液压应用更清洁。

更卓越的性能、更高的可靠性以及更长的使用寿命

在开发用于世界上最具挑战应用的作动器方面，穆格具有十分丰富的经验，而且构建高性能运动控制部件是我们的强项之一。作动器是高性能测试解决方案中的关键部件，我们的客户也迫切希望在市场上能够找到更可靠的高性能部件。由我们最优秀工程师负责的新产品开发项目结合了我们渊博的测试应用知识以及丰富的作动经验，其结晶产品 086-6 系列作动器已经成为强度与耐久性测试应用的标杆产品。既要不断提高当今测试系统的性能水平，又要兼顾日益严格的环境要求，导致对新型构件的需要应运而生。而用于结构测试应用的穆格作动器就是新一代产品的代表，兼具创新的模块设计以及稳定高效的性能。这一新型构件可广泛应用于多种包括单一和多个作动器的测试系统应用。

先进的缓冲设计，提供更高的可靠性和安全性

我们对传统设计进行大规模改造并开发出一款具有优良性能的缓冲系统。新的作动器采用该款先进的设计以确保安全性并防止设备损坏。086-6 系列作动器在两端各配一个缓冲，确保作动器在正反两个方向达到行程末端之前先行减速。

- 减缓冲力，确保测试可靠性
- 每个缓冲设计均经过物理测试以确保正常发挥功效
- 在适当密封的系统内提供真正有效的缓冲

减少密封磨损，延长使用寿命，降低维护需求

活塞杆上使用的高级涂层大大改善了密封磨损情况，从而延长使用寿命，降低维护需求。不锈钢的活塞杆采用专有密封以及这种独有的杆涂层，提供众多的性能优势。而且该设计还使液压操作更加清洁，从而创造一个更加环保的实验室环境。

- 杆表面硬度达 80 HRC
- 延长密封使用寿命
- 操作清洁，缩短维护时间并降低成本
- 专有的表面光洁度要求，延长密封使用寿命，最大程度地减小油泄漏
- 不锈钢活塞杆，防止腐蚀发生

创新的设计，更少的维护需求

穆格工程师设计的阀块可容纳作动器内的所有管路，从而不再需要大部分的外部管线，因而大大降低维护需求和停机时间。

- 外部管线少，将故障点数减到最少
- 自封式阀块大大降低液压油泄露风险

穆格伺服阀 – 伺服控制测试系统的世界领先者

穆格伺服阀因使用寿命长、工作性能高以及卓越的售后服务支持而享誉世界。其先进的伺服控制使测试作动器具有精准的运动性能。

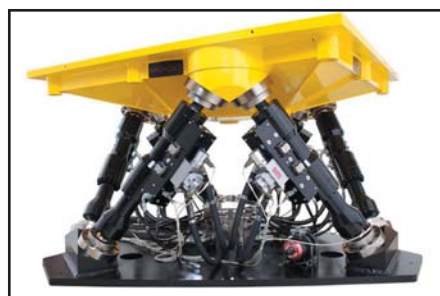
我们可以提供带有优化性能配置的特别定制非标伺服阀，以满足用户独特的应用要求。其优势包括：

- 优异的阶跃响应
- 通过使用快速响应阀，使迟滞缩短，小信号响应提高

为您量身定制的解决方案

穆格的静压轴承作动器为渴望具有竞争优势的测试实验室提供更高的可靠性、更优异的性能以及更少的维护要求。优质的材料结合卓越的工程设计，如高级的缓冲设计和创新的阀块设计，使这些作动器成为应对各种系统挑战的理想选择。

为了确保在从设计到交付的整个过程中产品始终具有高性能，穆格工程师使用最新型的系统模拟工具如 Matlab® 和 Simulink®。详尽严格的物理测试程序则进一步保证客户获得完全可信赖的试验系统，让测试一帆风顺。创新独特的设计、世界水平的制造技术以及积极主动的全球客户服务，使得穆格的部件和系统具有极高的可靠性和最高的性能，成为测试实验室的理想选择。



模拟台系统



4 立柱静压测试系统

液压接口

液压分配系统	
油液要求 系统油液 系统油液	Mobil DTE-24、Shell Tellus 32 或等同物 Mobil DTE-25、Shell Tellus 46 或等同物
过滤要求	为了延长有效液压元器件的操作寿命，液压油液的清洁度等级应保持在 ISO 4406 (SAE J1165) 16/14/11。
压力 工作压力 最大回油压力 最大泄油压力	3000 psi 200 psi 50 psi
工作温度	液压油温度应保持在 24°C 至 57°C 之间
液压阀块	
油口	压力与油箱 ：符合 ISO 6162 -1 标准的 SAE 四螺栓公制法兰接头 G761/D765 阀块 ：SAE 1.00 (-16) 79-100/72 系列阀块 ：SAE 1.50 (-24) 79-200 系列阀块 ：SAE 2.00 (-32) 先导压力 ：符合 ISO 11926-1 标准的 SAE 6 直螺纹 O 形环口 泄油口 ：符合 ISO 11926-1 标准的 SAE 6 直螺纹 O 形环口 穆格建议使用符合 ISO 8434-3 标准的 SAE O 形圈面密封接头 (ORFS) “SEAL-LoK” 或符合 ISO08434-4 标准的 BSPP O 形环 24° 锥形非扩口管接头 “EO2”，以实现最佳的无泄漏连接
伺服阀* 标准响应 快速响应	G761, 72, 79-100, 79-200 G761, D765, 79-100, 79-200

* 穆格应用工程师可帮助您选择理想尺寸和类型的伺服阀以优化性能。

电气接头

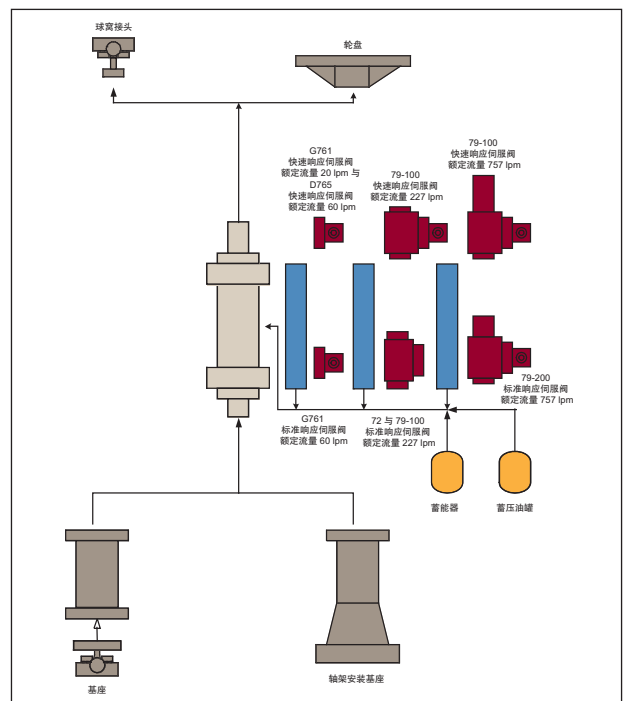
传感器技术参数	
LVDT 传感器	LVDT 激励 (频率为 3kHz 时的峰-峰值为 5V)

模块配置

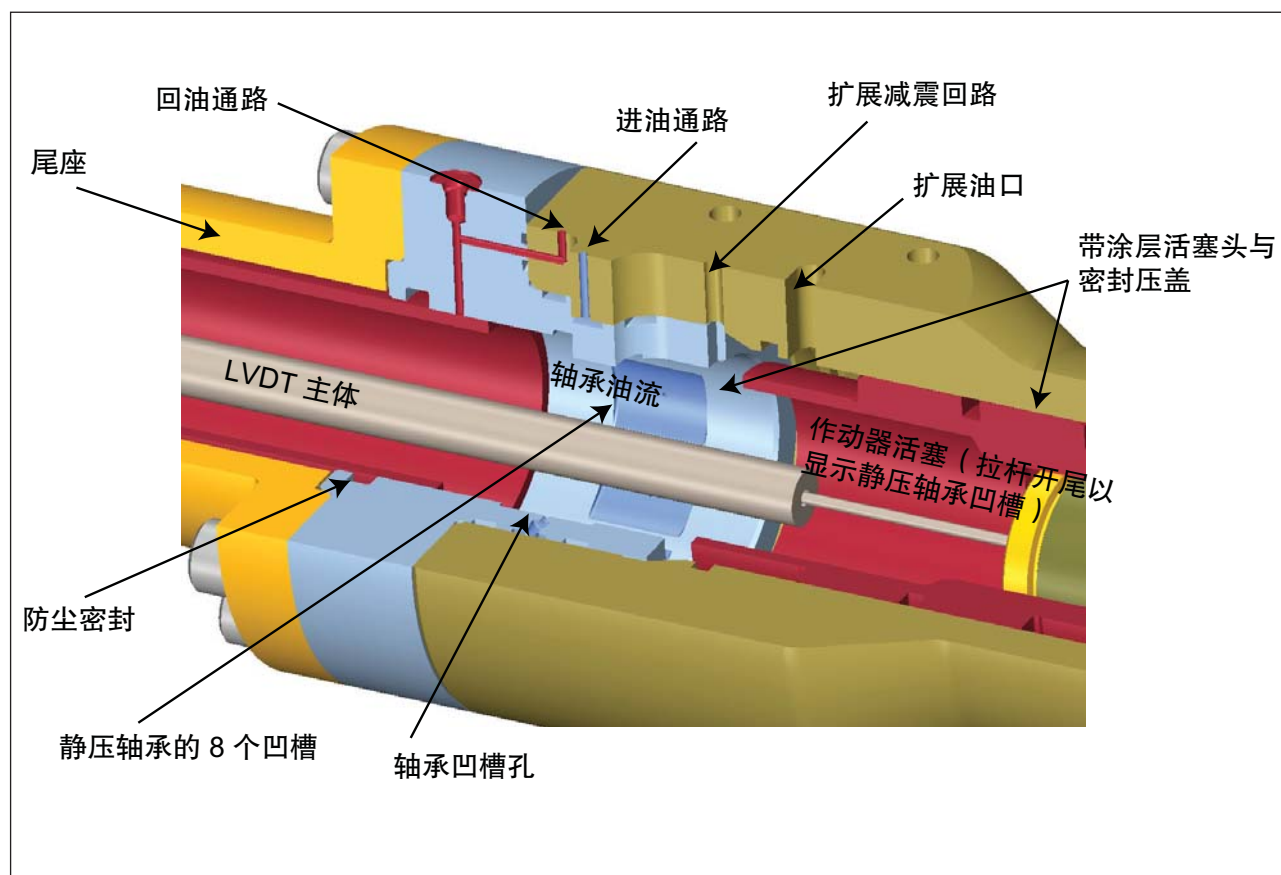
可供使用的各种配置允许您设计精密作动器，以满足不断模块化的测试系统需要。穆格可以提供一系列符合您需要的伺服阀和蓄能器以及各种接头和基座，以获取最大的效率。

配置关键元器件

- 接头和基座
- 伺服阀
- 蓄能器
- 阀块

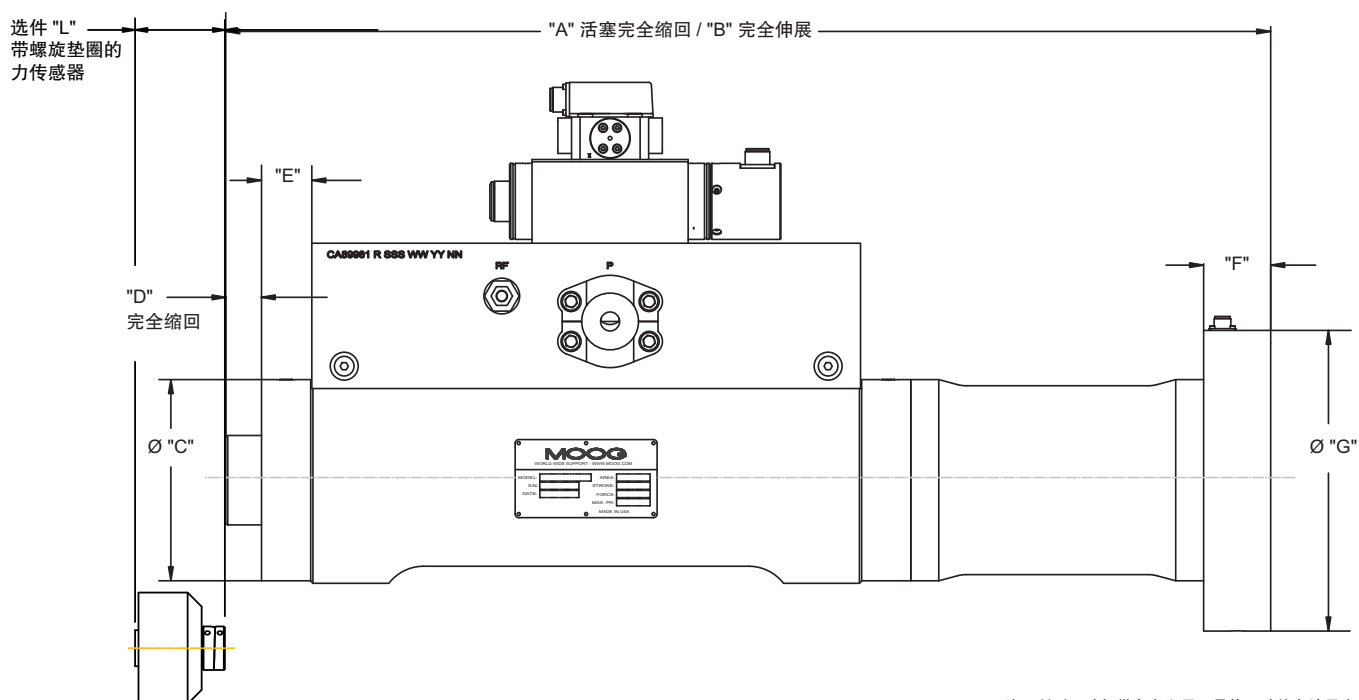


关键元器件



静压轴承作动器产品规格

额定力 kN	总行程 mm	工作行程 mm	杆径 mm	缸内径 mm	活塞面积 sq cm
30	241, 293, 343, 395	152, 204, 254, 306	80.0	92.0	16.2
38	253, 305, 355, 407	152, 204, 254, 306	80.0	95.0	20.6
50	253, 305, 355, 407	152, 204, 254, 306	80.0	99.0	26.7
100	253, 305, 355, 407	152, 204, 254, 306	100	130	54.2
160	253, 305, 355, 407	152, 204, 254, 306	100	145	86.6



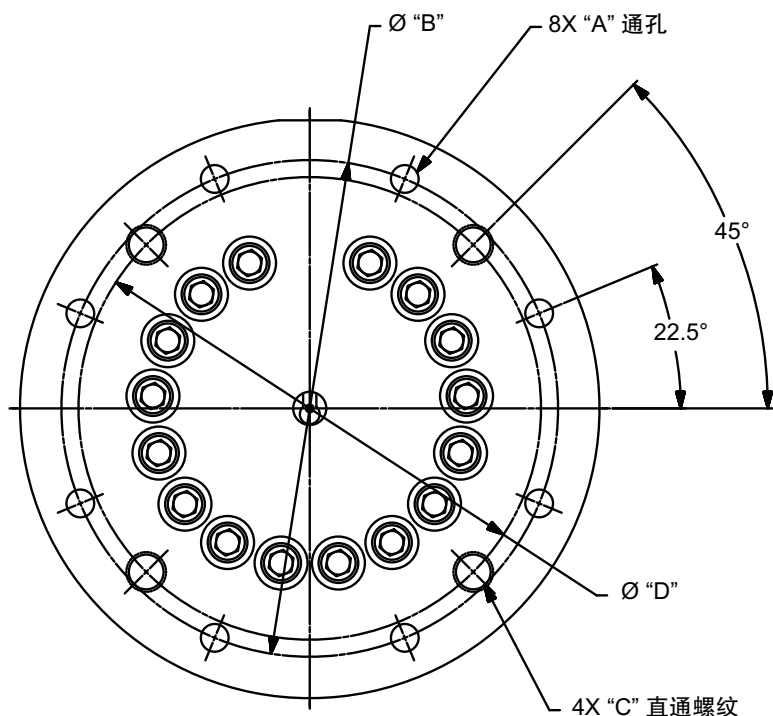
注：所列尺寸仅供参考之用。具体尺寸信息请见安装图。

作动器施力 kN	作动器完全回缩长度 "A" / 完全伸展 "B"				"C" mm	"D" mm	"E" mm	"F" mm	"G" mm	选项 "L" mm
	152 mm	204 mm	254 mm	306 mm						
30	865 / 1106	969 / 1262	1069 / 1412	1173 / 1568	180	32.0	39.0	60.0	270	114
38	935 / 1188	1039 / 1344	1139 / 1494	1243 / 1650	180	32.0	45.0	60.0	270	114
50	935 / 1188	1039 / 1344	1139 / 1494	1243 / 1650	180	32.0	45.0	60.0	270	114
100	1035 / 1288	1139 / 1444	1239 / 1594	1343 / 1750	220	32.0	45.0	70.0	350	114
160	1105 / 1358	1209 / 1514	1309 / 1664	1413 / 1820	227	32.0	45.0	70.0	350	139

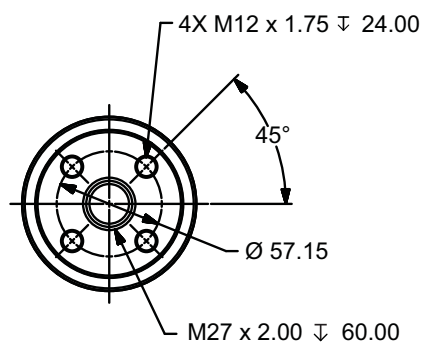
底座基座尺寸规格

作动器施加 kN	8个通孔 "A" mm	通孔BCD "B" mm	4个直通螺纹孔 "C" mm	直通螺纹 BCD "D" mm
30	13.5	229	M20 x 2.5	229
38	13.5	229	M20 x 2.5	229
50	13.5	229	M20 x 2.5	229
100	16.8	300	M24 x 3.0	279
160	16.8	300	M24 x 3.0	279

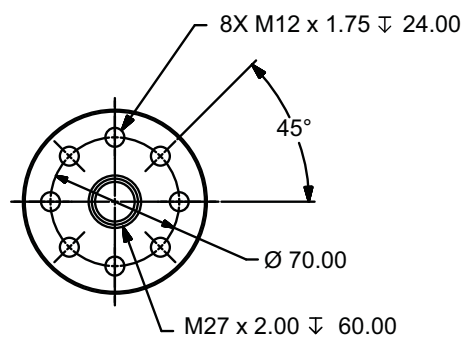
注：所列尺寸仅供参考之用。
具体尺寸信息请见安装图。



活塞杆接口尺寸规格



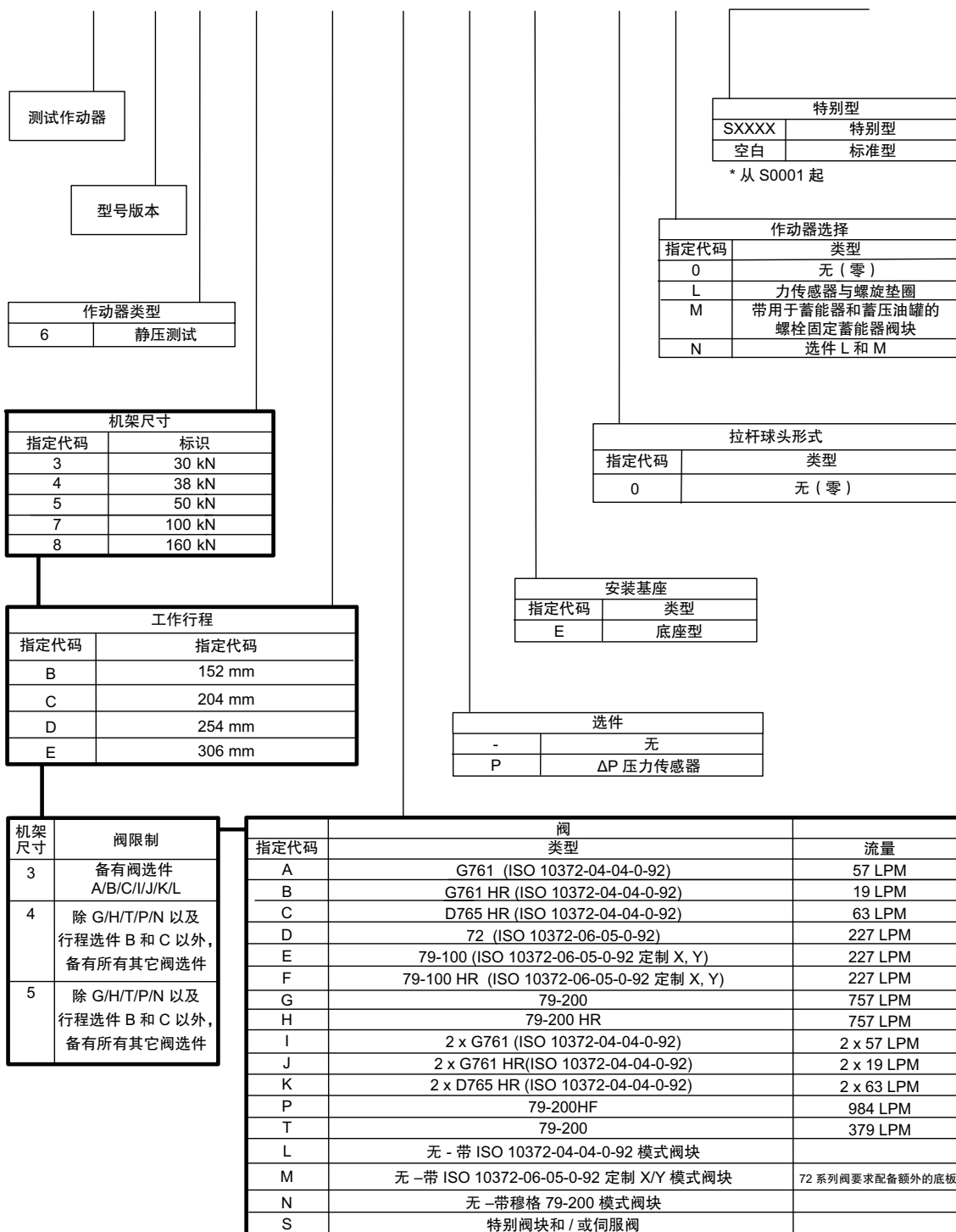
30kN / 38 kN / 50 kN 作动器



100 kN / 160 kN 作动器

静压轴承液压测试作动器型号定义

-086 - 6 X X X - X X X XXXXX



也可提供其它组合。请向穆格应用工程师咨询了解详情。

技高一筹的支持服务

五点式检查过程

我们的首要目标是排除停机故障，确保维修后的部件和设备能够长期可靠地运行，从而节省长期的运营成本。当您把部件送交穆格修理后，它们一定会像新产品一样高效运行，这是穆格全球支持（Moog Global Support™）服务的承诺。

- 进厂检查将向客户提供其作动器总成的性能详情如泄露及响应状况。进厂检查也将帮助穆格技术人员了解需要解决的关键性能与规格问题。
- 穆格技术人员随后将会查阅工程设计文件寻找可以进行改进的设计缺陷。
- 作动器总成会被拆分成零部件，并在外观尺寸检查和其它检查之前使用超声波清洗机对各个部件彻底清洗。一旦发现任何受损部件将用原装品将其替换。并对内装拉杆和轴承等关键部件进行尺寸检查以确保各部件均达到规格标准要求。还会安装一整套密封替换套件以确保结构的完整性。
- 伺服阀也将被拆下送交进行同样严格的评估检查、拆装和测试。
- 最后，将按照原始规格对作动器总成进行测试，以确保大修后的装置达到所有的新产品设计要求和性能规格。

穆格的工程团队随时候命为您服务

交付世界水平的运动控制产品和解决方案意味着在产品售出后仍要提供有力的客户支持。坚持不断地为客户解决遇到的问题、应对面临的机器挑战并帮助客户获得最大的生产效率。在当今竞争激烈的制造业中，机器性能在确定客户盈亏底线时起着重大的作用。而穆格全球支持（Moog Global Support™）服务则是确保客户机器日常操作能经济高效进行的关键。

作动器修理能力

穆格全球支持（Moog Global Support™）计划，旨在通过只使用100% 穆格原装零部件来帮助客户的关键机器平稳高效地运行。只有穆格替换部件能提供客户所期盼的全球领先的运动控制解决方案带来的可靠性、通用性及更长的使用寿命。每个穆格零部件构成的元器件都具有精确的外观尺寸、精密的安全公差以及特别的材料规格。因为穆格清楚知道穆格零部件在您机器的整体运行时所起的关键作用，我们认真检查、严谨测试每一个修理件以确定那些需要修理替换的元器件。

采取行动迎接未来

不要错失与可同时提供您所需的世界水平产品和密切无间的专业合作以使您的机器性能更上一层楼的伙伴携手合作的良机。请今天就与我们联系，亲身体会称心得意的合作伙伴的不同之处。



备件与配件

型号系列	替换密封套件	可选密封安装工具套件
-086-63** 30 kN	CB01444-630	CB01446-630
-086-64** 38 kN (79-100 伺服阀)	CB01444-641	CB01446-640
-086-64** 38 kN (79-200 伺服阀)	CB01444-642	CB01446-640
-086-65** 50 kN (79-100 伺服阀)	CB01444-651	CB01446-650
-086-65** 50 kN (79-200 伺服阀)	CB01444-652	CB01446-650
-086-67** 100 kN	CB01444-670	CB01446-670
-086-68** 160 kN	CB01444-680	CB01446-680

* 其它详情请参见 CDS25985 静压轴承作动器操作与维护手册

	标准电气接头配附件或等同件 (防水型、IP65 防护等级)
G761 伺服阀	MS3106F14S-2S
D765HR 伺服阀	EN175201-804 类型 R
72 Series 伺服阀	MS3106F14S-2S
79-100 伺服阀 先导阀 LVDT	MS3106F14S-2S MS3106F14S-5S
79-200 伺服阀 先导阀 LVDT	MS3106F14S-2S MS3106F14S-5S
伺服作动器 LVDT	PT06A-10-6S (穆格部件号 # CA64645-001)
ΔP 压力传感器	PT06A-8-4S (穆格部件号 # CA 64645-002)

满足各种需求的产品

为您量身打造的解决方案

穆格工程师时刻准备着为您提供完整的交钥匙系统以满足您独特的应用需求。交钥匙系统中包括伺服作动器、伺服阀以及软件等。我们的便携式测试控制器就是现时市场上唯一可在同一机箱内扩展至 4 个通道的独立式伺服控制器。

测试控制器

该伺服控制器产品采用穆格独有的力闭环控制技术执行通用目的测试。无论是否与个人电脑连接，穆格的测试控制器均可通过其灵活高效的功能处理复杂的测试方案，从而成为测试实验室不可或缺的工具。控制器备有即插即用的行业标准接头，经济高效，便于集成。而且多通道测试控制器极其适用于多达 32 个伺服通道的协调加载系统。

穆格伺服阀

著名的穆格伺服阀不仅具有世界水平的性能和耐久性，而且完全由我们自行设计，因而，所有用户可确信获得我们针对其特定应用要求而定制的系统

测试控制器



伺服阀



了解详情

穆格的静压轴承作动器测试解决方案面向全球提供。欲知详情，请浏览我们的网站或与下列分公司联系：

阿根廷
+54 11 4326 5916
info.argentina@moog.com

印度
+91 80 4057 6605
info.india@moog.com

新加坡
+65 677 36238
info.singapore@moog.com

澳大利亚
+61 3 9561 6044
info.australia@moog.com

爱尔兰
+353 21 451 9000
info.ireland@moog.com

南非
+27 12 653 6768
info.southafrica@moog.com

巴西
+55 11 3572 0400
info.brazil@moog.com

意大利
+39 0332 421 111
info.italy@moog.com

西班牙
+34 902 133 240
info.spain@moog.com

加拿大
+1 716 652 2000
info.canada@moog.com

日本
+81 46 355 3767
info.japan@moog.com

瑞典
+46 31 680 060
info.sweden@moog.com

中国
+86 21 2893 1600
info.china@moog.com

韩国
+82 31 764 6711
info.korea@moog.com

瑞士
+41 71 394 5010
info.switzerland@moog.com

芬兰
+358 9 2517 2730
info.finland@moog.com

卢森堡
+352 40 46 401
info.luxembourg@moog.com

英国
+44 168 429 6600
info.uk@moog.com

法国
+33 1 4560 7000
info.france@moog.com

荷兰
+31 252 462 000
simulation@moog.com

美国
+1 716 687 7600
info.usa@moog.com

德国
+49 7031 622 0
info.germany@moog.com

挪威
+47 6494 1948
info.norway@moog.com

中国香港
+852 2 635 3200
info.hongkong@moog.com

俄罗斯
+7 8 31 713 1811
info.russia@moog.com

www.moog.com/industrial

穆格 (Moog) 是穆格公司的注册商标。
此处标注的所有商标均为穆格公司及其附属公司的财产。
©2011穆格公司版权所有。保留所有权利。

Hydraulic Test Actuator – Hydrostatic Bearing CDL 26495 Rev F 0511
TJW/PDF